

# РУКОВОДСТВО ПО ЭКСПЛУАТАЦИИ

## ОПОВЕЩАТЕЛЬ ПОЖАРНЫЙ РЕЧЕВОЙ ОР-101 «RUBETEK»



Аппаратная версия: OR-P-04 rev.1

Программная версия: 2025-7-1

Версия документа: 2025-8-1

## Содержание

Введение	3
1. Описание и работа	4
1.1. Назначение	4
1.2. Технические характеристики	4
1.3. Внешний вид оповещателя	4
1.4. Внутреннее устройство оповещателя	5
1.5. Комплектность	5
2. Использование по назначению	5
2.1. Подготовка к использованию	5
2.2. Размещение оповещателя	5
2.3. Монтаж	6
2.4. Подключение оповещателя	7
2.5. Светодиодная индикация устройства	10
2.6. Деактивация оповещателя	11
2.7. Режим обхода	11
3. Техническое обслуживание	12
3.1. Меры безопасности	12
3.2. Проверка работоспособности	12
4. Хранение	13
5. Транспортирование	14
6. Утилизация	14
7. Гарантия изготовителя	14
8. Сведения о рекламациях	14
9. Сведения о сертификации	15
10. Сведения о производителе	15
11. Сведения о поставщике	15

## Введение

Настоящее руководство по эксплуатации предназначено для описания принципа работы, настройки, монтажа и эксплуатации оповещателя пожарного речевого ОР-101 «RUBETEK» (далее оповещатель).

Внимательно ознакомьтесь с изложенными в руководстве инструкциями, перед тем как подключать, настраивать, эксплуатировать или обслуживать оповещатель.

Монтаж и эксплуатация оповещателя должны производиться техническим персоналом, изучившим настоящее руководство.

### Список принятых сокращений:

- ПЛС - проводная линия связи;
- ППК - прибор приемно-контрольный;
- ОР, оповещатель - оповещатель пожарный речевой;
- УСО - устройство сигнализации и оповещения;
- БИ - блок разветвительно-изолирующий;
- ПС - пожарная сигнализация;
- ПО - программное обеспечение;
- ПНР - пуско-наладочные работы.

## 1. Описание и работа

### 1.1. Назначение

Оповещатель применяется в системах пожарной сигнализации и предназначен для подачи пожарных и аварийных звуковых или речевых сигналов на различных объектах.

Оповещатель работает под управлением прибора приемно-контрольного в составе системы автоматической пожарной сигнализации «RUBETEK».

Оповещатель является адресным устройством и занимает один слот на ППК.

Оповещатель выпускается в соответствии с ТУ 26.30.50-011-39653468-2020.

### 1.2. Технические характеристики

Таблица 1 - Основные параметры оповещателя

Параметр	Значение
Интерфейс связи	ПЛС
Количество занимаемых адресных слотов	1
Напряжение питания, В	DC 24 ± 20 %, 12 ± 20 %
Ток потребления от источника питания 24 В, мА, не более	в дежурном режиме – 10 в режиме «Пожар» - 72
Ток потребления от ПЛС, мА, не более	0,05
Номинальная мощность, Вт, не менее	1
Звуковое давление (на расстоянии 1 м), дБ, не менее	80
Диапазон воспроизводимых частот, Гц	от 200 до 5000
Диапазон рабочих температур, °С	- 25 до + 55
Относительная влажность воздуха	до 93 % при 40 °С
Степень защиты корпуса	IP30
Габариты, мм	109 × 109 × 57
Масса, кг, не более	0,37
Средний срок службы, лет	10

### 1.3. Внешний вид оповещателя

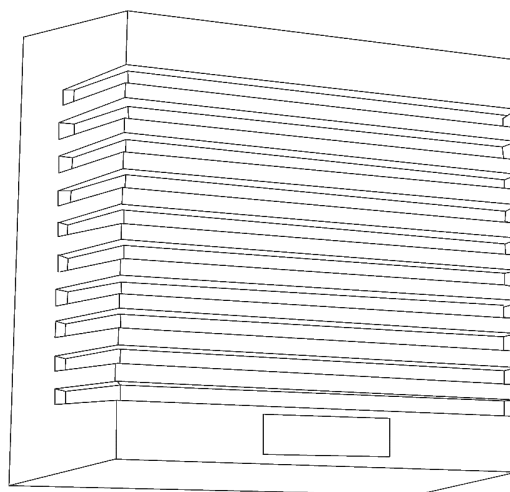
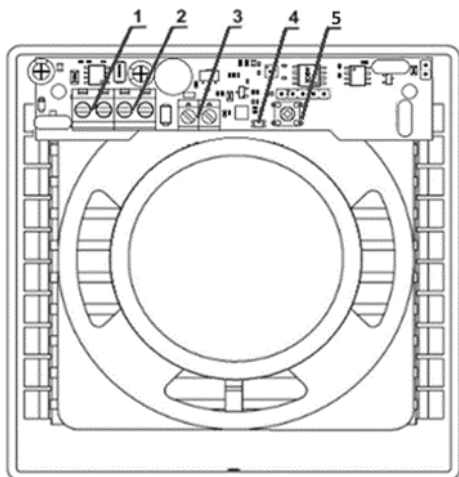


Рисунок 1 - Внешний вид оповещателя

#### 1.4. Внутреннее устройство оповещателя



- 1 – Клеммная колодка для подключения линии питания
- 2 – Клеммная колодка для подключения ППС
- 3 – Клеммная колодка для подключения динамика
- 4 – Индикация Led
- 5 – Кнопка «ТЕСТ»

Рисунок 2 - Внутреннее устройство оповещателя

#### 1.5. Комплектность

Таблица 2 - Комплектность оповещателя

Наименование	Количество, шт.	Примечание
Оповещатель пожарный речевой ОР-101 «RUBETEK»	1	
Набор для крепления	1	
Индивидуальная упаковка	1	
Паспорт	1*	
Групповая упаковка	1*	

\* На отгрузочную партию.

## 2. Использование по назначению

### 2.1. Подготовка к использованию



**ВАЖНО!** Если оповещатель находился в условиях отрицательной температуры, необходимо выдержать его не менее 4 часов при комнатной температуре ( $25 \pm 10$  °С) для предотвращения конденсации влаги.

Вскрыть упаковку, убедиться, что комплектность оповещателя соответствует таблице 2.

Провести внешний осмотр, убедиться в отсутствии видимых механических повреждений (сколов, трещин, вмятин) и следов влаги.

Подготовить к работе ППК (с полным алгоритмом подключения можно ознакомиться в руководстве по эксплуатации для ППК).

### 2.2. Размещение оповещателя

При проектировании размещения и установке оповещателя необходимо руководствоваться СП 484.1311500.2020 «Системы противопожарной защиты. Системы

пожарной сигнализации и автоматизация систем противопожарной защиты. Нормы и правила проектирования».

При расчете количества речевых оповещателей необходимо учитывать распространение звуковой волны в помещении.

Запрещено устанавливать оповещатель:

- на улице, в местах, где есть вероятность попадания воды на корпус блока;
- в помещении с повышенным содержанием пыли, взвесей строительных материалов в воздухе, паров и аэрозолей, вызывающих коррозию;
- вблизи высокочастотных коммуникаций, силовых кабелей, трасс.

Основные требования для организации ПЛС и линий питания:

- кабельные линии должны выполняться огнестойкими кабелями с медными жилами, не распространяющими горение при групповой прокладке с низким дымо- и газовыделением (нг-LSFR) или не содержащими галогенов (нг-HFFR);
- максимальная протяженность ПЛС от ППК до конечного устройства должна составлять не более 3000 метров с номинальным сечением провода от 0,35 до 1,0 мм<sup>2</sup>;
- номинальное сечение провода линии питания до 1,5 мм<sup>2</sup>.

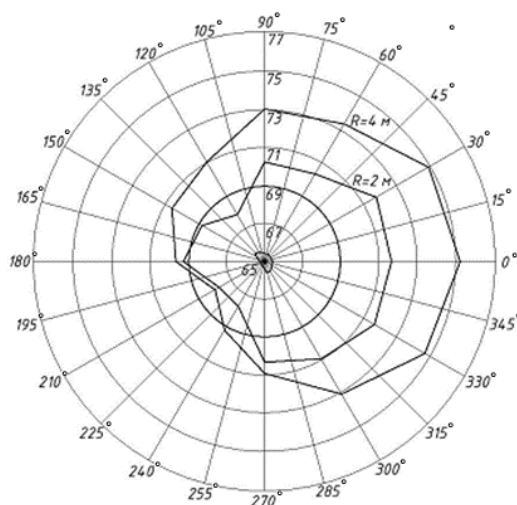


Рисунок 3 - Диаграмма зависимости звукового давления от направления и расстояния

где, R – расстояние, м;

0°...345° – угол относительно оси динамика;

65...77 – уровень звукового давления, дБ.

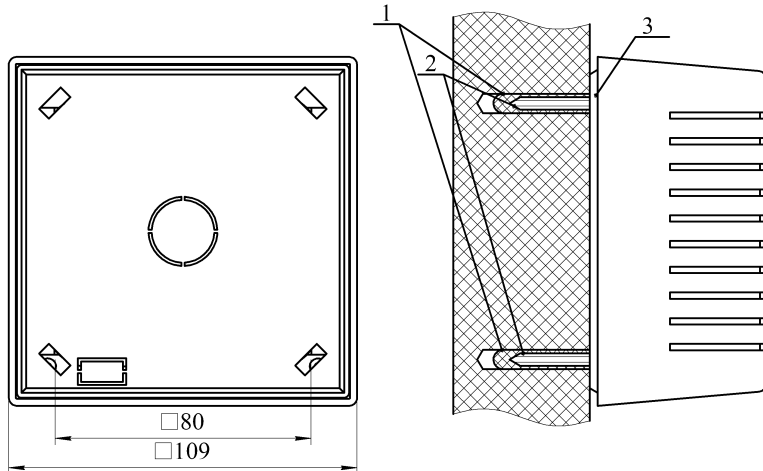
### 2.3. Монтаж



**ВАЖНО!** Монтаж оповещателя проводить только после прокладки ПЛС. Обязательно подключение внешней линии питания 24 В.

Вскрыть корпус оповещателя. Для этого необходимо выкрутить саморез на нижней стороне оповещателя и потянуть за заднюю часть корпуса.

Приложить основание оповещателя к выбранному месту установки и отметить карандашом отверстия для крепежа. Просверлить в стене отверстия и закрепить основание оповещателя, используя крепежный набор из комплекта принадлежностей.



- 1 – Дюбели
- 2 – Шурупы
- 3 – Основание

Подключить питание, линию связи к соответствующим клеммам.

Установить оповещатель на основание, совместив прорезь на корпусе с прорезью на основании, и закрутить саморез для фиксации корпуса.

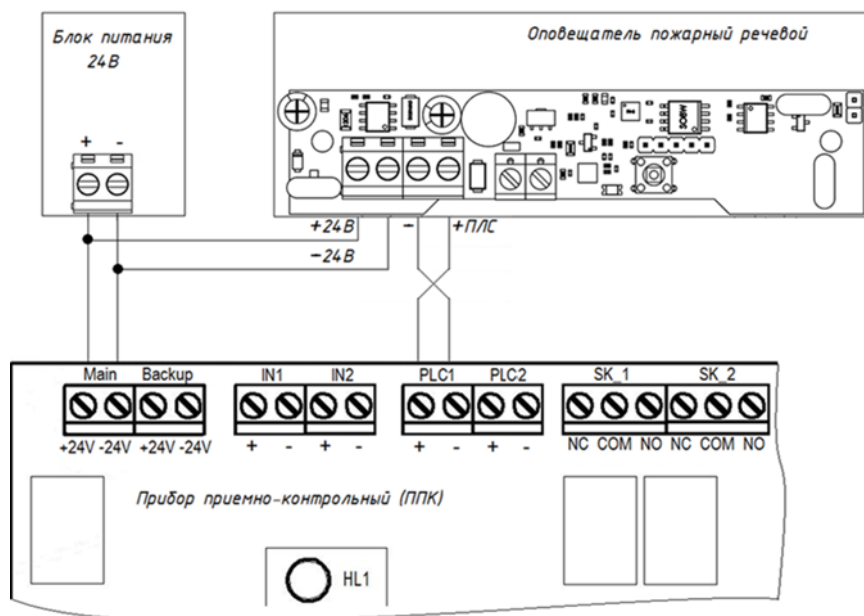


Рисунок 4 - Схема подключения оповещателя

#### 2.4. Подключение оповещателя



**ВАЖНО!** Привязка проводных устройств производится поочередно.



**ВАЖНО!** Перед привязкой устройств, монтаж всех линий ПЛС и оснований приборов должен быть выполнен.

В главном меню ППК выбрать пункт **3.УСО** и нажать кнопку **Ок**

– выбрать пункт подменю **3.Привязка устройств**. Нажать кнопку **Ок**.

– выбрать пункт **1.Проводные УСО**. Нажать кнопку **Ок**.

ППК перейдет к автоматическому поиску устройств.

После завершения поиска, ППК выдаст список найденных устройств.

Выбрать необходимое устройство. Нажать кнопку **Ок**. С наименованием устройства указывается его серийный номер.

ППК автоматически привязывает новое проводное устройство в первый свободный слот.

Откроется меню настройки устройства.

После внесения всех настроек нажать кнопку **Ок**.

<b>Главное меню</b>	<b>УСО</b>
1.Просмотр параметров	1.Список устройств
2.Настройки	2.Группы устройств
<b>3.УСО</b>	<b>3.Привязка устройств</b>
4.События и реакции	4.Настройки
5.Пожаротушение	5.Расширители
<b>Привязка устройств</b>	<b>Поиск ПЛС-устройств</b>
<b>1.Проводные УСО</b>	Пожалуйста, ждите.
2.Беспроводные УСО	Идет поиск ПЛС-устройств.
<b>Привязка ПЛС-устройств</b>	
<b>123456 OP</b>	

## Настройки устройства

Если производятся настройки ранее привязанного и настроенного устройства, то необходимо:

- выбрать пункт **3.УСО** и нажать кнопку **Ок**

- выбираем подменю **1.Список устройств**.

Нажимаем кнопку **Ок**.

- выбираем подменю **2.Проводные УСО**.

Нажимаем кнопку **Ок**.

- выбираем необходимый слот. Нажимаем кнопку **Ок**.

Если производятся настройки во время привязки, то меню настроек будет доступно сразу.

В открывшемся списке доступны следующие параметры

– **Название** - имя устройства;

– **Группа** - позволит объединить устройства одной пожарной зоны. На ППК предусмотрено 32 группы;

– **Тип устройства\*** - определяется автоматически;

– **Состояние\*** - текущее состояние устройства (норма, Пожар 1, Пожар 2, потеря связи);

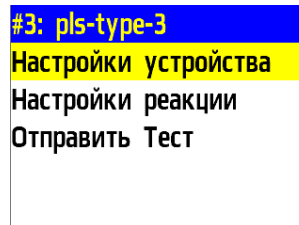
– **Неисправность** - текущие неисправности устройства;

– **Режим обхода** - включение/отключение режима обхода;

<b>Главное меню</b>	<b>УСО</b>
1.Просмотр параметров	<b>1.Список устройств</b>
2.Настройки	2.Группы устройств
<b>3.УСО</b>	3.Привязка устройств
4.События и реакции	4.Настройки
5.Пожаротушение	5.Расширители
<b>Список устройств</b>	<b>Проводные УСО</b>
1.По группам	T:2499c ID:pls-type-1
<b>2.Проводные УСО</b>	#2: pls-type-2
3.Беспроводные УСО	T:2499c ID:pls-type-2
	<b>#3: pls-type-3</b>
	T:2499c ID:pls-type-3

<b>УСО #3</b>	<b>УСО #3</b>
<b>Название:</b>	Оповещатель речевой
pls-type-3	<b>Состояние:</b>
<b>Группа:</b>	нет связи
Нет группы	<b>Режим обхода:</b>
<b>Тип устройства:</b>	нет
<b>УСО #1</b>	<b>УСО #3</b>
<b>Линия ПЛС:</b>	123402
0.0 В	<b>Версия ПО:</b>
<b>Аппаратный адрес:</b>	---
123400	<b>Меню датчика</b>
<b>Версия ПО:</b>	Удалить

- **Связь\*** - время с последнего выхода на связь;
- **Линия ПЛС\*** - напряжение линии ПЛС;
- **Аппаратный адрес\*** - серийный номер устройства;



- **Версия ПО\*** - версия программного обеспечения устройства;
- **Меню датчика** - дополнительное подменю устройства;
  - **Настройки устройства** - дополнительные настройки устройства;
  - **Настройки реакции** - настройка реакций на устройстве;
  - **Отправить Тест** - отправка команды Тест на устройство;
- **Удалить** - удаление устройства из ППК.

**!** **ВАЖНО!** Параметры, отмеченные \*, не являются настраиваемыми и носят информационный характер.

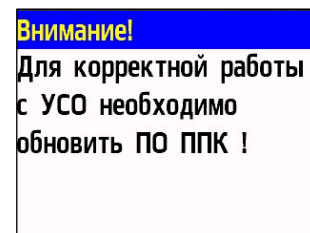
В меню **Настройки устройства** устанавливаются звуковые файлы, которые будут воспроизводиться при режиме **Тревога** и **Тест**, а также при срабатывании определенных событий. Возможна установка трех событий.

Для установки требуемого значения выбираем необходимый пункт меню и нажимаем кнопку **Ок**. Вводим значение и нажимаем кнопку **Ок** для сохранения результата.

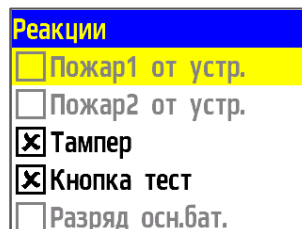
После внесения всех настроек выбираем пункт **Сохранить** и нажимаем кнопку **Ок**.



**!** **ВАЖНО!** Если при открытии пункта **Настройки устройства** появляется предупреждающее сообщение, необходимо обратиться к пункту **Проверка версии ПО устройства** руководства по эксплуатации на прибор приемно-контрольный.



В меню **Настройки реакции** возможна установка реакций для оповещателя. Активация пунктов происходит стрелками ← → на клавиатуре ППК. После установки требуемых реакций нажать кнопку **Ок** для сохранения изменений.



**!** **ВАЖНО!** Список обязательных активных реакций ОР:

- **Кнопка тест** - выдача сообщения на ППК при активации режима «Тест» с сохранением в архиве.

После внесения всех настроек нажать кнопку **Ок**.

Настройка устройства выполнена.

Проверить привязку устройства к ППК. Активировать режим **TEST** на устройстве с помощью команды **Отправить Тест** из **Меню датчика**.

На ППК в течении 3 секунд появится сообщение о тестировании датчика с указанием слота, к которому он привязан, и ID (имя) устройства и начнет воспроизводиться звуковой файл, установленный для тестового режима.

<b>Внимание!</b>
Тестирование УСО
Слот: 5
ID: УСО 2 этаж
Группа: Нет группы
24.02.2000 16:14:56

### Настройка режима включения оповещателя

Для установки дополнительных настроек включения ОР необходимо:

- выбрать пункт главного меню **3.УСО** и нажать **Ок**.
- выбрать пункт подменю **4.Настройки** нажать **Ок**.
- выбрать пункт **4.Режим включения ОР** нажать **Ок**.
- в открывшемся списке выделить необходимые режимы, при которых будет запускаться звуковое оповещение. Активация пунктов происходит стрелками **← →** на клавиатуре ППК.
- нажать кнопку **Ок** для сохранения изменений.

Если мы установили активными режимы «**Свое событие**» и/или «**Чужое событие**», то необходимо в пункте **5.Событие для ОР** установить номер события.

<b>Привязка устройств</b>	<b>УСО</b>
1.Проводные УСО	1.Список устройств
2.Беспроводные УСО	2.Группы устройств
	3.Привязка устройств
	4.Настройки
	5.Расширители
<b>Настройки</b>	<b>Режим включения ОР</b>
3.Потеря связи	<input type="checkbox"/> свой пожар 1
4.Режим включения ОР: 2 выбрано	<input checked="" type="checkbox"/> свой пожар 2
5.Событие для ОР: 000	<input type="checkbox"/> чужой пожар 1
	<input checked="" type="checkbox"/> чужой пожар 2
	<input type="checkbox"/> свое событие
<b>Настройки</b>	
2 выбрано	
5.Событие для ОР: 000	
6.Трансивер ППК: включен	

### 2.5. Светодиодная индикация устройства

Для контроля процесса подключения следует использовать светодиодную индикацию оповещателя, представленную в таблице 3. Состояние устройства отображается количеством импульсов света, длительность одного импульса равна 1 мс.

Таблица 3 - Светодиодная индикация оповещателя

Состояние оповещателя	Индикация
Дежурный режим	1 импульс раз в 10 секунд
Тревога	1 импульс раз в 1 секунду.

## 2.6. Деактивация оповещателя

При выполнении монтажных и эксплуатационных работ рекомендуется переводить оповещатель в режим деактивации. При этом привязка устройства к ППК сохраняется, но все реакции оповещателя становятся неактивными, в том числе сигнал «Пожар2» с ППК не поступает на данный оповещатель.

Режим используется для одиночного отключения оповещателей. Для отключения всех подключенных к данному ППК устройств используется режим обхода, описанный в п.2.7.

Для деактивации устройства необходимо:

- выбрать раздел главного меню **3.УСО**. Нажать кнопку **Ок**.
- выбрать раздел подменю **1.Список устройств**. Нажать кнопку **Ок**.
- выбрать пункт **2.Проводные УСО**. Нажать кнопку **Ок**.



**ВАЖНО!** В списке устройств отображаются только «занятые» слоты. Для быстрого перехода к конкретному слоту необходимо нажать кнопку «0» на клавиатуре и ввести номер слота.

- выбрать необходимое устройство. Нажать кнопку **Ок**.
- выбрать пункт **Режим обхода**. Нажать кнопку **Ок**.
- установить значение **обход**.

Нажать кнопку **Ок** для сохранения значения.

Для активации устройства необходимо установить значение **нет**.

Для просмотра списка деактивированных проводных УСО на ППК, необходимо:

- выбрать пункт главного меню **1.Просмотр параметров**. Нажать кнопку **Ок**.
- выбрать пункт **5.Список откл. УСО**. Нажать кнопку **Ок**.
- выбрать пункт **1.Проводные УСО**. Нажать кнопку **Ок**.

Далее отобразится список проводных УСО, которые деактивированы в системе с указанием номера слота #X.

Главное меню	УСО
1.Просмотр параметров	1.Список устройств
2.Настройки	2.Группы устройств
3.УСО	3.Привязка устройств
4.События и реакции	4.Настройки
5.Пожаротушение	5.Расширители
Список устройств	Проводные УСО
1.По группам	T:2499c ID:pls-type-1
2.Проводные УСО	#2: pls-type-2
3.Беспроводные УСО	T:2499c ID:pls-type-2
	#3: pls-type-3
	T:2499c ID:pls-type-3
УСО #3	Режим обхода:
123402	нет
Версия ПО: ---	обход
Меню датчика	
Удалить	

Главное меню	Просмотр параметров
1.Просмотр параметров	1.Активные тревоги
2.Настройки	2.Активные зоны
3.УСО	3.Неисправности
4.События и реакции	4.Источники пожара
5.Пожаротушение	5.Список откл. УСО

Список откл. УСО	Список отключенных
1.Проводные УСО	1."ИПД 1" (Нет группы)
2.Беспроводные УСО	#1

## 2.7. Режим обхода

Режим обхода используется для одновременного отключения всех УСО, подключенных к данному ППК. При этом привязка и настройка устройств сохраняется.

Реакции отключенных устройств не отображаются на ППК и не запускают события. Сигналы «Пожар1» и «Пожар2» с ППК на оповещатель не передаются.

Для установки режима «обход датчиков» на ППК на этапе ПНР, необходимо:

- В **Главном меню** прибора выбрать пункт **7.Режим** и нажать **Ок**.
- В открывшемся списке выбрать режим: **обход датчиков** - данный режим позволяет ППК игнорировать тревожные сигналы от ИП и нажать **Ок**.

Главное меню	Режим:
4.События и реакции	автоматический
5.Пожаротушение	ручной
6.Архив	обход датчиков
7.Режим:	
автоматический	



**ВАЖНО!** В этом режиме на ППК индикатор «Автоматика отключена» мигает, а индикатор «Отключение» светится жёлтым цветом.

### 3. Техническое обслуживание

#### 3.1. Меры безопасности

3.1.1. При эксплуатации устройства необходимо руководствоваться РД 78.145-93 «Системы и комплексы охранной, пожарной и охранно-пожарной сигнализации. Правила производства и приемки работ» и требованиями настоящего руководства.

3.1.2. При проведении ремонтных работ в помещении, где установлен оповещатель, должна быть обеспечена защита от механических повреждений и попадания на него строительных материалов (побелка, краска, пыль и пр.).

#### 3.2. Проверка работоспособности

3.2.1. Проверка работоспособности оповещателя должна проводиться при плановых или других проверках технического состояния, но не реже одного раза в 6 месяцев.

3.2.2. Проверка работоспособности включает в себя:

- проверку состояния оповещателя на ППК:

Открыть главное меню на ППК.  
 Выбрать раздел **3.УСО**. Нажать кнопку **Ок**.  
 Выбрать раздел подменю **1.Список устройств**. Нажать кнопку **Ок**.  
 Выбрать раздел подменю **2.Проводные УСО**. Нажать кнопку **Ок**.  
 Выбрать извещатель из списка и нажать кнопку **Ок**.  
 В открывшемся меню **УСО #X** выбрать пункт **Состояние**. Если на извещателе есть неисправности, они будут отображены.

Главное меню	УСО
1.Просмотр параметров	1.Список устройств
2.Настройки	2.Группы устройств
3.УСО	3.Привязка устройств
4.События и реакции	4.Настройки
5.Пожаротушение	5.Расширители
Список устройств	Проводные УСО
1.По группам	T:2499c ID:pls-type-1
2.Проводные УСО	#2: pls-type-2
3.Беспроводные УСО	T:2499c ID:pls-type-2
	#3: pls-type-3
	T:2499c ID:pls-type-3

<b>УСО #3</b>
Оповещатель речевой
Состояние:
нет связи
Режим обхода:
нет

- проверку напряжения питания линии ПЛС:

Открыть главное меню на ППК.  
 Выбрать раздел **3.УСО**. Нажать кнопку **Ок**.  
 Выбрать раздел подменю **1.Список устройств**. Нажать кнопку **Ок**.  
 Выбрать раздел подменю **2.Проводные УСО**. Нажать кнопку **Ок**.  
 Выбрать извещатель из списка и нажать кнопку **Ок**.  
 В открывшемся меню **УСО #X**, выбрать пункт **Линия ПЛС**.



**ВАЖНО!** Если в поле «Линия ПЛС» отображается значение от 15 и менее вольт, это свидетельствует о падении напряжения питания и необходимости провести:

- внешний осмотр извещателя на отсутствие следов механического повреждения;
- осмотр проводов ПЛС и мест их соединения;
- замер напряжения на клеммах ПЛС ППК.

<b>Главное меню</b>	<b>УСО</b>
1.Просмотр параметров	1.Список устройств
2.Настройки	2.Группы устройств
<b>3.УСО</b>	3.Привязка устройств
4.События и реакции	4.Настройки
5.Пожаротушение	5.Расширители
<b>Список устройств</b>	<b>Проводные УСО</b>
1.По группам	T:2499c ID:pls-type-1
<b>2.Проводные УСО</b>	#2: pls-type-2
3.Беспроводные УСО	T:2499c ID:pls-type-2
	<b>#3: pls-type-3</b>
	T:2499c ID:pls-type-3
<b>УСО #1</b>	
Линия ПЛС:	0.0 В
Аппаратный адрес:	123400
Версия ПО:	

При значении менее 12В устройство перестаёт работать. Эксплуатация системы запрещена.

- внешний осмотр оповещателя на отсутствие следов влаги и механического повреждения.

#### 4. Хранение

- 4.1. Условия хранения оповещателя должны соответствовать условиям 1 (Л) по ГОСТ 15150-69.
- 4.2. Хранить оповещатель следует на стеллажах в упакованном виде.
- 4.3. Расстояние от стен и пола хранилища до упаковок с устройством должно быть не менее 0,1 м.
- 4.4. Расстояние между отопительными устройствами и упаковкой с оповещателем должно быть не менее 0,5 м.
- 4.5. В помещении должны отсутствовать пары агрессивных веществ и токопроводящая пыль.

## **5. Транспортирование**

- 5.1. Оповещатель в упаковке может транспортироваться всеми видами транспорта в крытых транспортных средствах и в герметизированных отсеках самолета.
- 5.2. Условия транспортирования должны соответствовать условиям 5 (ОЖ4) по ГОСТ 15150-69:
  - температура окружающего воздуха от минус 50 °С до плюс 50 °С;
  - относительная влажность воздуха до 95 % при температуре плюс 40 °С.
- 5.3. Срок транспортирования и промежуточного хранения не должен превышать 3 мес. Допускается увеличивать срок транспортирования и промежуточного хранения при перевозках за счет сроков сохраняемости в стационарных условиях.

## **6. Утилизация**

- 6.1. Утилизация оповещателя производится с учетом отсутствия в нем токсичных компонентов.
- 6.2. Содержание драгоценных материалов не требует учета при хранении, списании, утилизации.

## **7. Гарантия изготовителя**

- 7.1. Предприятие-изготовитель гарантирует соответствие оповещателя заявленным техническим характеристикам при условии соблюдения потребителем правил транспортирования, хранения, монтажа и эксплуатации.
- 7.2. Гарантийный срок эксплуатации 12 месяцев со дня ввода в эксплуатацию, но не более 24 месяцев со дня выпуска.
- 7.3. В течение гарантийного срока замена вышедших из строя оповещателей осуществляется предприятием-изготовителем безвозмездно при соблюдении потребителем указаний по монтажу и эксплуатации.
- 7.4. При направлении оповещателя в ремонт к нему обязательно должен быть приложен акт с описанием неисправностей.
- 7.5. Гарантия не вступает в силу в следующих случаях:
  - несоблюдение данного руководства по эксплуатации;
  - механическое повреждение оповещателя;
  - ремонт оповещателя другим лицом, кроме Изготовителя.
- 7.6. Гарантия распространяется только на оповещатель. На все оборудование других производителей, используемое совместно с оповещателем, распространяются их собственные гарантии.

## **8. Сведения о рекламациях**

- 8.1. Рекламационные претензии предъявляются предприятию - поставщику в случае выявления дефектов и неисправностей, ведущих к выходу из строя оповещателя ранее гарантийного срока.
- 8.2. В рекламационном акте указать: тип устройства, дефекты и неисправности, условия, при которых они выявлены, время с начала эксплуатации.  
К акту необходимо приложить копию платежного документа на оповещатель.

## **9. Сведения о сертификации**

- 9.1. Оповещатель пожарный речевой ОР-101 «RUBETEK» соответствует требованиям технических регламентов и имеет сертификат соответствия № RU C-RU.ПБ68.В.00507/21, выданный органом по сертификации Общество с ограниченной ответственностью «Пожарная Сертификационная Компания» (ОС ООО «ПСК»).

## **10. Сведения о производителе**

- 10.1. Наименование организации производителя: ООО «ЗАВОД ПРИБОРОВ»  
10.2. Юридический адрес: 302026, Орловская область, г. Орёл, ул. Комсомольская, д. 102А, помещ. 1  
10.3. Телефон: +7 (4862) 51-10-91  
10.4. Электронная почта: [info@zavodpriborov.com](mailto:info@zavodpriborov.com)

## **11. Сведения о поставщике**

- 11.1. Наименование организации поставщика: ООО «РУБЕТЕК РУС»  
11.2. Юридический адрес: 121205, г. Москва, территория инновационного центра «Сколково», Большой бульвар, д. 42, стр. 1, 1 этаж, часть помещения №334, рабочее место №31  
11.3. Телефон: +7 (495) 430-08-76; 8-800-777-53-73  
11.4. Электронная почта: [support@rubetek.com](mailto:support@rubetek.com)  
11.5. Сайт: <https://rubetek.com/>