



RUBETEK



**ИЗВЕЩАТЕЛЬ ПОЖАРНЫЙ ДЫМОВОЙ  
ОПТИКО-ЭЛЕКТРОННЫЙ ТОЧЕЧНЫЙ  
АДРЕСНЫЙ РАДИОКАНАЛЬНЫЙ**

**ИП 212-03**

Технический паспорт

## Описание

Извещатель пожарный дымовой оптико-электронный точечный адресный радиоканальный ИП 212-03 RUBETEK предназначен для раннего обнаружения возгораний, сопровождающихся появлением дыма малой концентрации внутри контролируемого пространства в закрытых помещениях различных зданий и сооружений, и передачи сигнала «Пожар», а также сигналов о своём техническом состоянии на контроллеры системы пожарной сигнализации Rubetek. Применяется с прибором приемно-контрольным и, через расширитель радиоканальный, с контроллером системы. Связь с приборами системы осуществляется посредством радиоканального протокола RF 868 МГц.

## ОСНОВНЫЕ ВОЗМОЖНОСТИ



RF 868 МГц



Обновления по воздуху

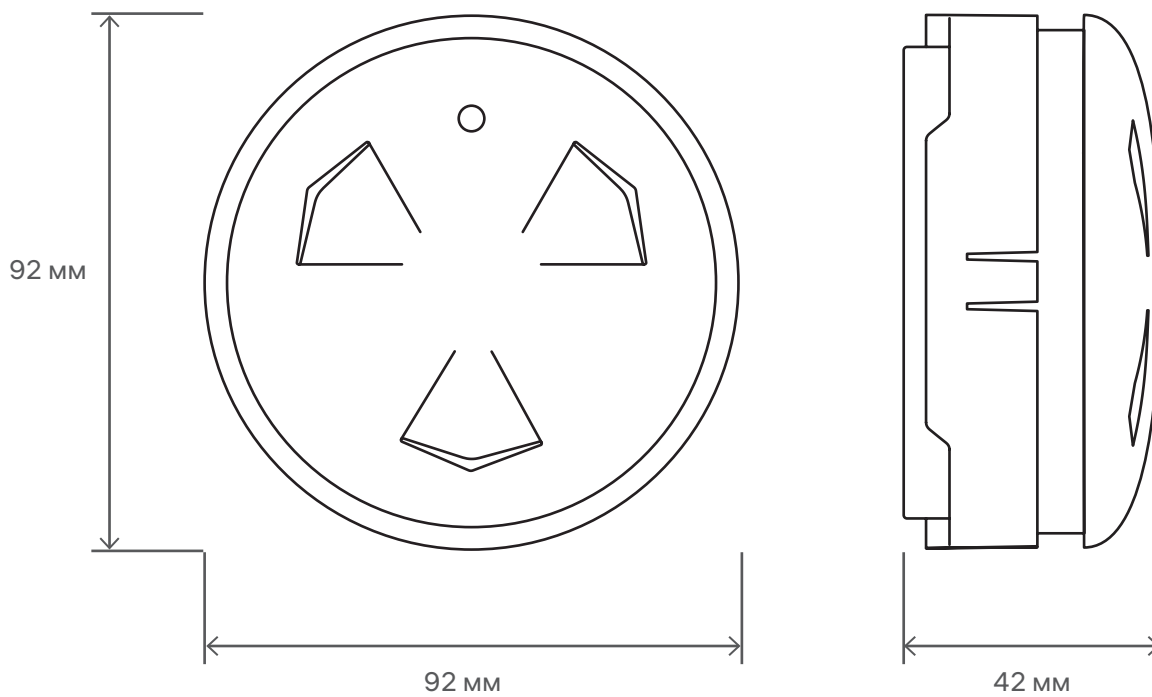


Простая настройка  
системы

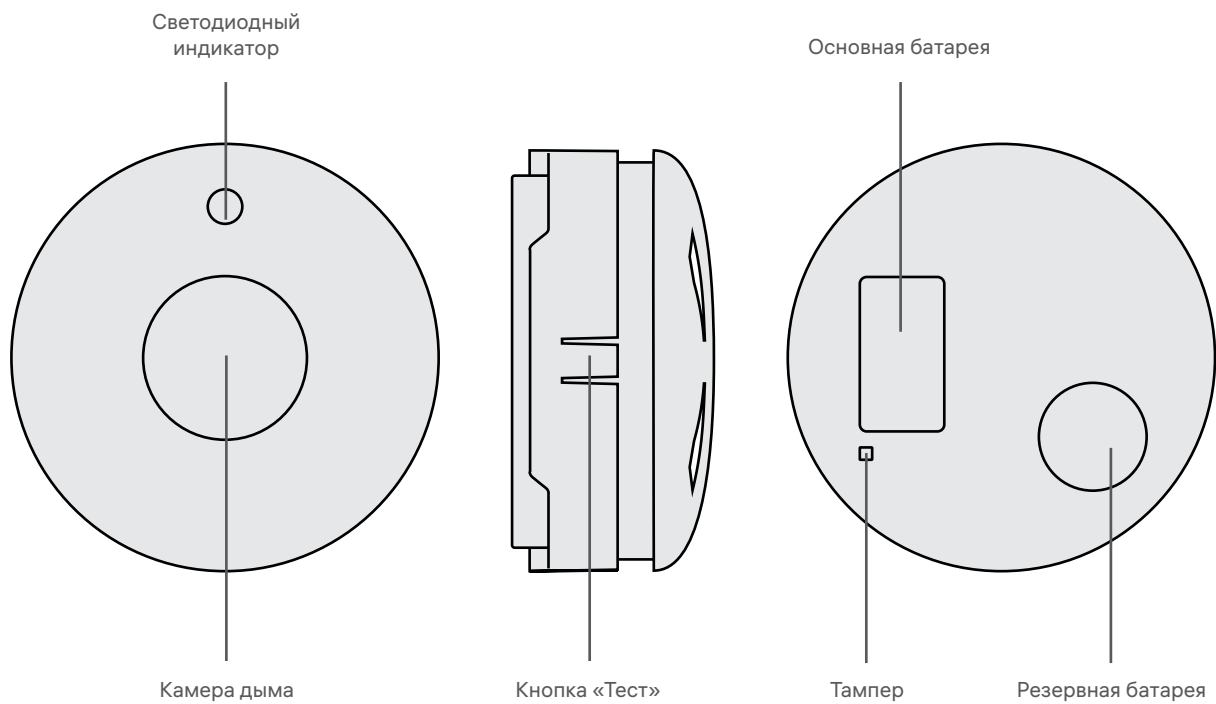


Срок службы от  
батарейки до 3 лет

# Габариты



# Схема



# Характеристики

## Основные параметры

Интерфейс связи	RF 868 МГц
Кол-во занимаемых адресных слотов	1
Напряжение питания, В	основное: 3, батарея CR123A 1500 мАч резервное: 3, батарея CR2032 210 мАч
Время работы от элементов питания	основного: не менее 3 лет резервного: не менее 3 месяцев
Чувствительность, дБ/м	от 0,05 до 0,2
Радиус зоны контроля, м	6,4 (при высоте контролируемого помещения до 3,5 м включительно) 6,05 (при высоте контролируемого помещения свыше 3,5 до 6 м включительно)
Максимальная дальность связи (на открытой местности), м	900
Шифрование сигнала	XTEA 128bit
Количество каналов внутри частотного диапазона, шт	5
Мощность излучения, мВт, не более	25
Датчик отрыва	есть
Диапазон рабочих температур, °С	от -10 до +55
Относительная влажность воздуха	до 93% при +40°С
Степень защиты корпуса	IP20
Габариты, мм	Ø92×42
Масса, г, не более	105
Средний срок службы, лет	10
Средняя наработка на отказ, ч	60000

## Комплектация

Извещатель пожарный дымовой оптико-электронный  
точечный адресный радиоканальный ИП 212-03  
RUBETEK 1 шт.

Основание	1 шт.	предустановлено
Батарея CR123A	1 шт.	предустановлено
Батарея CR2032	1 шт.	предустановлено
Защитный кожух	1 шт.	предустановлено
Набор для крепления	1 шт.	
Паспорт	1 шт.*	
Групповая упаковка	1 шт.*	

\* на отгрузочную партию

## Транспортирование и хранение

1. Извещатель в транспортной таре перевозится любым видом крытых транспортных средств в соответствии с требованиями действующих нормативных документов.
2. Расстановка и крепление в транспортных средствах ящиков с извещателями должны обеспечивать их устойчивое положение, исключать возможность смещения ящиков и удары их друг о друга, а также о стенки транспортных средств.
3. Хранение извещателей в упаковке должно соответствовать условиям 1 по ГОСТ 15150-69.

## Сведения о сертификации

Извещатель пожарный дымовой оптико-электронный точечный адресный радиоканальный ИП 212-03 RUBETEK соответствует требованиям технических регламентов и имеет сертификат соответствия № RU C-RU.ПБ68.В.02080/24, выданный органом по сертификации Общество с ограниченной ответственностью «Пожарная Сертификационная Компания» (ОС ООО «ПСК»).

## Гарантии изготовителя

1. Изготовитель гарантирует соответствие извещателя заявленным техническим характеристикам при условии соблюдения потребителем правил транспортирования, хранения, монтажа и эксплуатации.
2. Гарантийный срок эксплуатации модуля 12 месяцев со дня ввода в эксплуатацию, но не более 24 месяцев со дня выпуска.
3. При направлении извещателя в ремонт к нему обязательно должен быть приложен акт с описанием выявленных дефектов и неисправностей.
4. Изготовитель оставляет за собой право внесения изменений в конструкцию извещателя, не ухудшающих его технические характеристики.
5. Гарантия распространяется только на извещатель. На все оборудование других производителей, используемое совместно с модулем, распространяются их собственные гарантии.
6. Изготовитель не несет ответственности и не возмещает ущерба за дефекты, возникшие по вине потребителя при несоблюдении правил транспортирования, хранения, монтажа и эксплуатации.

## Сведения о производителе

Наименование организации производителя: ООО «ЗАВОД ПРИБОРОВ»

Юридический адрес: 302026, Орловская область, г. Орёл, ул. Комсомольская, д. 102А, помещ. 1

Телефон: +7 (4862) 51-10-91

Электронная почта: [info@zavodpriborov.com](mailto:info@zavodpriborov.com)

## Сведения о поставщике

Наименование организации поставщика: ООО «РУБЕТЕК РУС»

Юридический адрес: 121205, г. Москва, территория инновационного центра «Сколково», Большой бульвар, д. 42, стр. 1, 1 этаж, часть помещения №334, рабочее место №31

Телефон: +7 (495) 430-08-76; 8-800-777-53-73

Электронная почта: [support@rubetek.com](mailto:support@rubetek.com)

Сайт: <https://rubetek.com/>

# Свидетельство о приемке и упаковывании

Извещатель пожарный дымовой оптико-электронный точечный адресный радиоканальный ИП 212-03 RUBETEK признан годным к эксплуатации и упакован согласно требованиям, предусмотренным в действующей технической документации.

Серийный номер \_\_\_\_\_

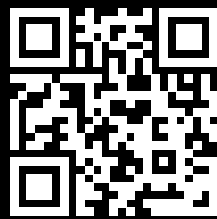
Контролер ОТК \_\_\_\_\_

ФИО

\_\_\_\_\_   
подпись

Дата производства «\_\_\_\_» \_\_\_\_\_ 20\_\_ г.

М.П. ОТК



[rubetek.com](http://rubetek.com)