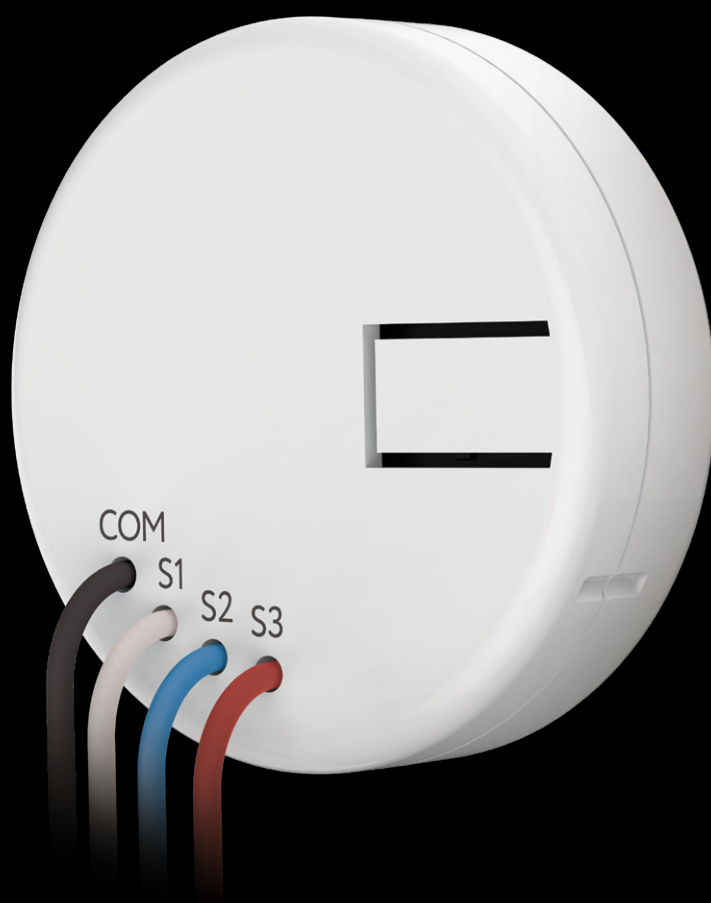




RUBETEK



УМНАЯ КНОПКА

RL-3337

Технический паспорт

Описание

Умная кнопка это беспроводное устройство, работающее от батарейки. Она позволит расширить возможности обычного механического выключателя, сделает его пультом управления устройствами и сценариями системы Умный дом. Кнопка оснащена 3 внешними контактами, что обеспечивает возможность её подключения к 1, 2 или 3-клавишным выключателям.

Для добавления в приложение требуется Wi-Fi-устройство, поддерживающее работу с датчиками RF 868 МГц rubetek.

Особенности



Беспроводное устройство



RF 868 МГц



Обновления по воздуху



Шифрование XTEA

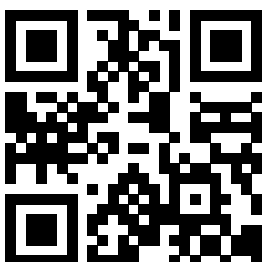


Срок службы от
батарейки до 3 лет

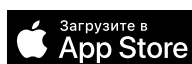


Для использования
в помещении

Мобильное приложение



Мобильное приложение позволяет управлять вашими устройствами и следить за их работой из любой точки мира.



Габариты

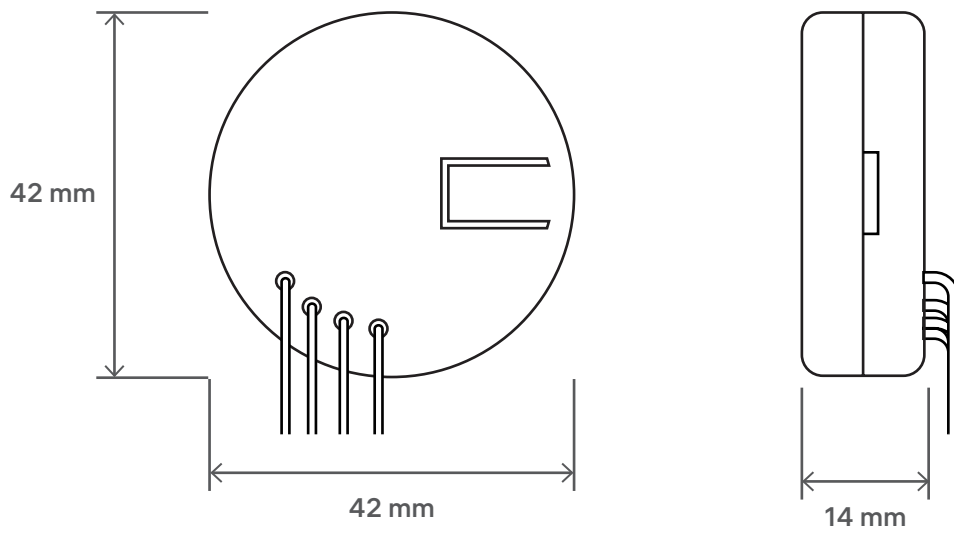
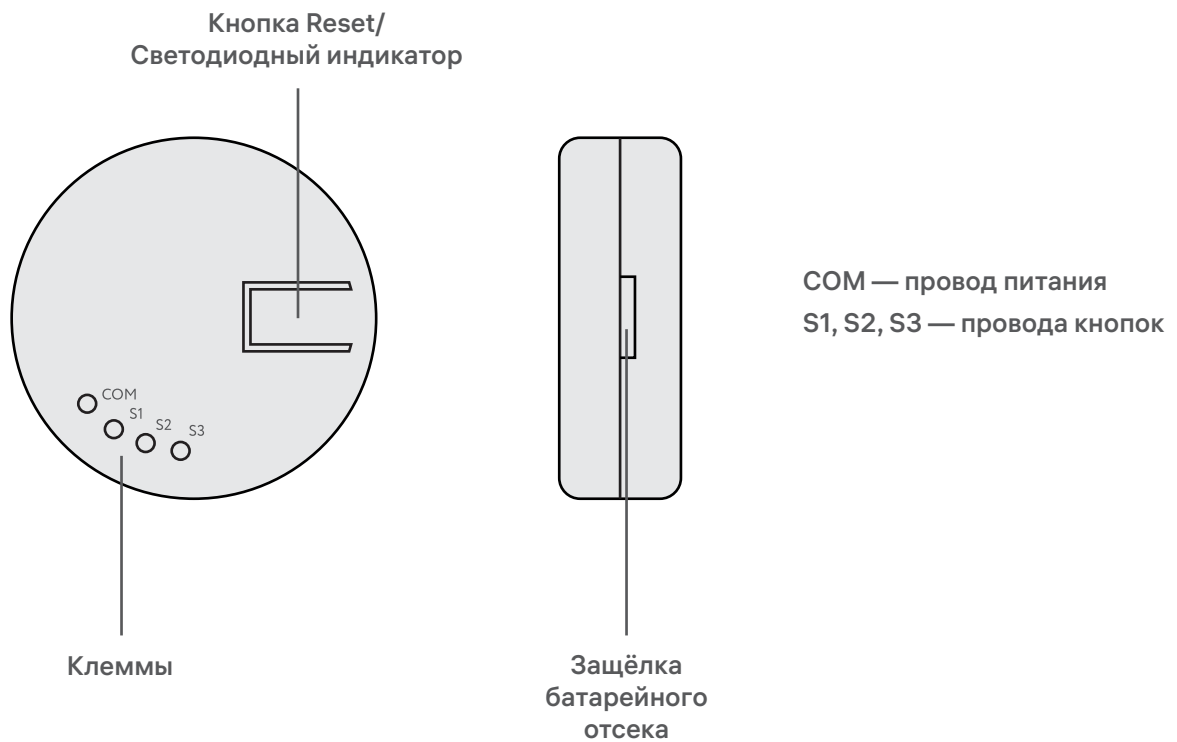


Схема устройства



Технические характеристики

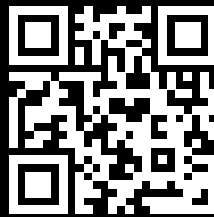
Тип подключения	RF 868 МГц
Дальность действия	до 200 метров на открытой местности
Рабочее напряжение	3 В
Элемент питания	CR2450
Срок работы от батареи	до 3 лет
Проверка работоспособности	каждые 30 минут
Уровень заряда батареи	есть
RSSI (уровень сигнала от приёмника)	есть
FOTA (обновление ПО по воздуху)	есть
Рабочая температура	0°C...+40°C
Рабочая влажность	до 80% без конденсата
Место установки	в помещении
Материал корпуса	пластик
Габариты	42×42×14 мм
Вес	32 г

Комплект поставки

Умная кнопка RL-3337	1 шт
Батарея CR2450	1 шт
Инструкция	1 шт
Гарантийный талон	1 шт



RUBETEK



rubetek.com