



ОПОВЕЩАТЕЛЬ ПОЖАРНЫЙ РЕЧЕВОЙ

ОР-102

Технический паспорт

Описание

Оповещатель пожарный речевой ОР-102 RUBETEK применяется в системах пожарной сигнализации и предназначен для подачи пожарных и аварийных речевых сигналов на различных объектах. Оповещатель работает под управлением прибора приемно-контрольного (ППК) в составе системы автоматической пожарной сигнализации RUBETEK.

Основные возможности



Проводная линия
связи



Простая настройка
системы

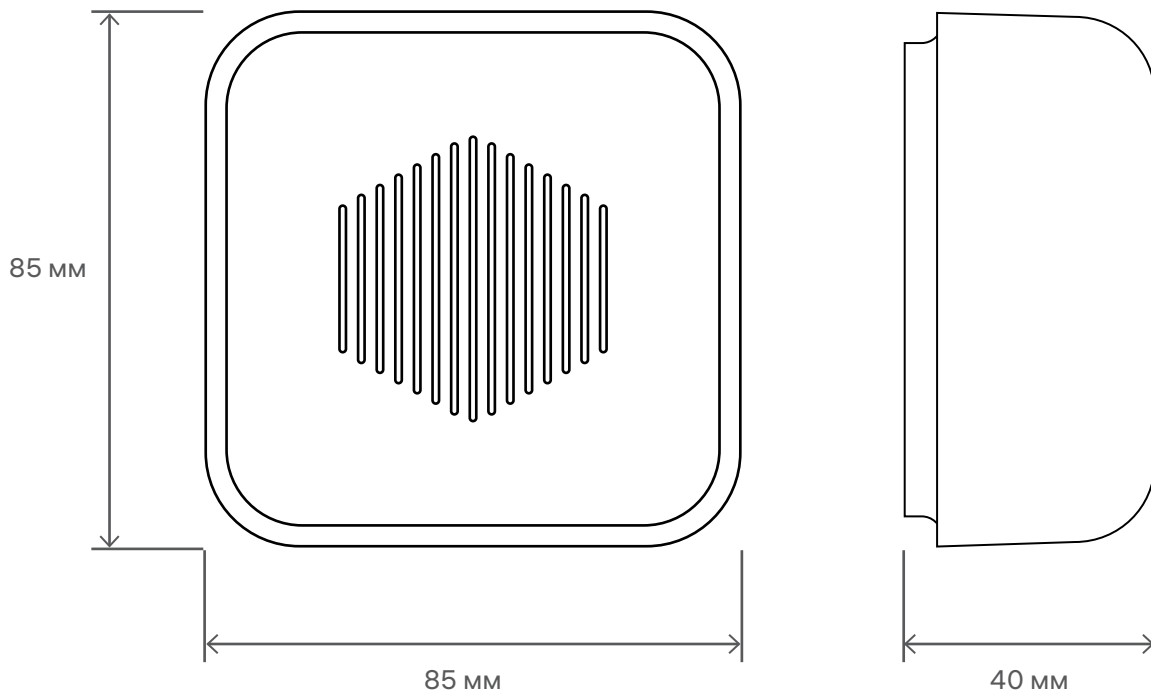


Уровень звукового
давления до 85 дБ

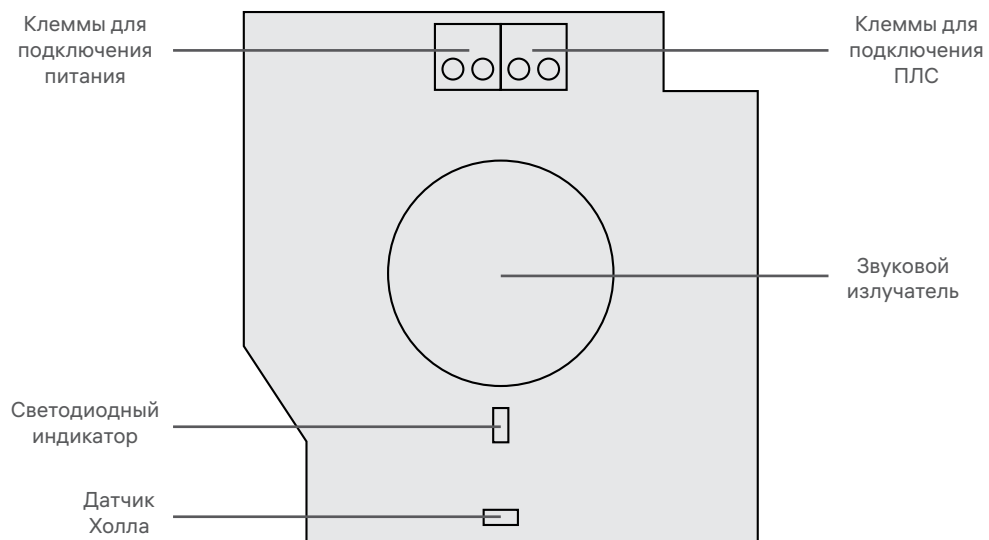


Светодиодная
индикация

Габариты



Схема



Характеристики

Основные параметры

Интерфейс связи	ПЛС
Количество занимаемых адресных слотов	1
Напряжение питания, В	DC 24 ± 20 %
Ток потребления от источника питания 24 В, мА, не более	- в дежурном режиме - 10; - в режиме «Пожар» - 80
Ток потребления от ПЛС, мА, не более	0,08
Номинальная мощность, Вт, не менее	1
Звуковое давление (на расстоянии 1 м), дБ, не менее	85
Диапазон воспроизводимых частот, Гц	от 200 до 5000
Диапазон рабочих температур, °С	-25 до +55
Относительная влажность воздуха	до 93% при 40 °С
Степень защиты корпуса	IP20
Габариты, мм	85×85×40
Масса, кг, не более	0,09
Средний срок службы, лет	10

Подробное описание функциональных возможностей, режимов работы, технических характеристик и особенностей применения приведено в руководстве по эксплуатации.

Комплектация

Оповещатель пожарный речевой ОР-102 RUBETEK	1 шт.
Набор для крепления	1 шт.
Защитный колпак	1 шт.
Ключ (экстрактор)	1 шт.*
Паспорт	1 шт.*
Групповая упаковка	1 шт.*

* на отгрузочную партию

Указание мер безопасности

1. Конструкция оповещателя удовлетворяет требованиям электрической и пожарной безопасности по ГОСТ 12.2.007.0-75 и ГОСТ 12.1.004-91.
2. Меры безопасности при установке и эксплуатации оповещателя должны соответствовать требованиям «Правил технической эксплуатации электроустановок потребителей» и «Правил техники безопасности при эксплуатации электроустановок потребителей».
3. По способу защиты от поражения электрическим током оповещатель соответствует классу III по ГОСТ 12.2.007.0-75.

Размещение и подготовка к работе

1. При размещении и эксплуатации устройства необходимо руководствоваться РД 78.145-93, СП 484.1311500.2020 и руководством по эксплуатации.
2. Если оповещатель находился в условиях отрицательной температуры, то перед включением его необходимо выдержать не менее 4 часов в упаковке при комнатной температуре для предотвращения конденсации влаги внутри корпуса.
3. Перед проведением монтажных работ необходимо проверить соответствие комплектности изделия и провести внешний осмотр оповещателя, убедиться в отсутствии видимых механических повреждений.
4. При проведении ремонтных работ в помещении, где установлены оповещатели, должна быть обеспечена их защита от механических повреждений и попадания внутрь строительных материалов, пыли, влаги.

Техническое обслуживание

1. Проверка работоспособности оповещателя должна проводиться при плановых или других проверках технического состояния оповещателя, но не реже одного раза в 6 месяцев.
2. При обслуживании прибора необходимо руководствоваться системой руководящих документов по пожарной автоматике РД 009-01-96, РД 009-02-96 и требованиями руководства по эксплуатации.

Транспортирование и хранение

1. Оповещатели в транспортной таре перевозятся любым видом крытых транспортных средств в соответствии с требованиями действующих нормативных документов.
2. Расстановка и крепление в транспортных средствах ящиков с оповещателями должны обеспечивать их устойчивое положение, исключать возможность смещения ящиков и удары их друг о друга, а также о стенки транспортных средств.
3. Хранение оповещателей в упаковке должно соответствовать условиям 1 по ГОСТ 15150-69.

Гарантии изготовителя

1. Изготовитель гарантирует соответствие оповещателя заявленным техническим характеристикам при условии соблюдения потребителем правил транспортирования, хранения, монтажа и эксплуатации.
2. Гарантийный срок эксплуатации 12 месяцев со дня ввода в эксплуатацию, но не более 24 месяцев со дня выпуска.
3. При направлении оповещателя в ремонт к нему обязательно должен быть приложен акт с описанием выявленных дефектов и неисправностей.
4. Изготовитель оставляет за собой право внесения изменений в конструкцию оповещателя, не ухудшающих его технические характеристики.
5. Гарантия распространяется только на оповещатель. На все оборудование других производителей, используемое совместно с оповещателем, распространяются их собственные гарантии.
6. Изготовитель не несет ответственности и не возмещает ущерба за дефекты, возникшие по вине потребителя при несоблюдении правил транспортирования, хранения, монтажа и эксплуатации.

Сведения о сертификации

Оповещатель пожарный речевой ОР-102 RUBETEK соответствует требованиям технических регламентов и имеет сертификат соответствия № RU C-RU.ПБ68.В.02150/24, выданный органом по сертификации Общество с ограниченной ответственностью «Пожарная Сертификационная Компания» (ОС ООО «ПСК»).

Сведения о производителе

Наименование организации производителя: ООО «ЗАВОД ПРИБОРОВ»
Юридический адрес: 302026, Орловская область, г. Орёл, ул. Комсомольская, д. 102А, помещ. 1
Телефон: +7 (4862) 51-10-91
Электронная почта: info@zavodpriborov.com

Сведения о поставщике

Наименование организации поставщика: ООО «РУБЕТЕК РУС»
Юридический адрес: 121205, г. Москва, территория инновационного центра «Сколково», Большой бульвар, д. 42, стр. 1, 1 этаж, часть помещения №334, рабочее место №31
Телефон: +7 (495) 430-08-76; 8-800-777-53-73
Электронная почта: support@rubetek.com
Сайт: <https://rubetek.com/>

Свидетельство о приемке и упаковывании

Оповещатель пожарный речевой ОР-102 RUBETEK признан годным к эксплуатации и упакован согласно требованиям, предусмотренным в действующей технической документации.

Серийный номер _____

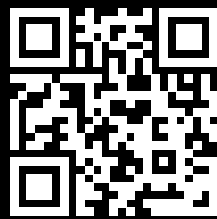
Контролер ОТК _____

ФИО

подпись

Дата производства «___» _____ 20__ г.

М.П. ОТК



rubetek.com