

РУКОВОДСТВО ПО ЭКСПЛУАТАЦИИ

КОНТРОЛЛЕР СИСТЕМЫ КС-03-250 «RUBETEK»



Аппаратная версия: SC-1.4
Программная версия: 2025-7-1
Версия документа: 2025-8-1

Содержание

| | |
|--|----|
| Введение | 4 |
| 1 Описание и работа | 5 |
| 1.1. Назначение | 5 |
| 1.2. Технические характеристики..... | 5 |
| 1.3. Размещение контроллера | 6 |
| 1.4. Внешний вид контроллера | 7 |
| 1.5. Внутреннее устройство | 7 |
| 1.6. Комплектность | 9 |
| 2 Использование по назначению | 9 |
| 2.1. Подготовка к использованию | 9 |
| 2.2. Размещение..... | 9 |
| 2.3. Монтаж | 10 |
| 2.4. Подключение..... | 11 |
| 2.4.1. Подключение линии ПЛС | 11 |
| 2.4.2. Подключение интерфейса RS-485..... | 11 |
| 2.4.3. Подключение линий питания | 13 |
| 2.4.4. Применение монтажных устройств | 14 |
| 2.5. Первичная настройка контроллера | 14 |
| 2.5.1. Установка имени прибора, адреса сети и группы | 14 |
| 2.5.2. Установка принимаемых событий и реакций от других КС и групп интерфейса RS-485 .. | 15 |
| 2.6. Настройка контроллера через ППК | 17 |
| 2.6.1. Настройка звука контроллера..... | 17 |
| 2.6.2. Установка контроля напряжения питания | 18 |
| 2.6.3. Калибровка и установка контроля сопротивления входов..... | 19 |
| 2.6.4. Настройка радиосвязи | 19 |
| 2.6.5. Установка режима «обход датчиков»..... | 20 |
| 2.6.6. Установка ручного режима..... | 21 |
| 2.7. Подключение устройств к КС и их настройка..... | 21 |
| 2.7.1. Подключение и настройка проводных УСО | 21 |
| 2.7.2. Подключение и настройка РР-ПЛС (РР-03-250) | 25 |
| 2.7.3. Подключение и настройка радиоканальных УСО..... | 27 |
| 2.7.4. Изменение слота УСО | 31 |
| 2.7.5. Состояние линии ПЛС..... | 31 |
| 2.7.6. Дополнительные настройки УСО | 32 |
| 2.7.7. Настройка групп УСО | 32 |
| 2.7.8. Деактивация УСО | 34 |
| 2.7.9. Оценка параметров связи с УСО..... | 35 |
| 2.7.10. Просмотр реле | 36 |
| 2.7.11. Настройка топологии ПЛС | 37 |
| 2.7.12. Контроль связи УСО | 37 |
| 2.7.13. Настройка автоматики..... | 38 |
| 2.7.14. Подключение и настройка СОУЭ | 39 |

| | | |
|---------|--|----|
| 2.7.15. | Подключение и настройка СК..... | 42 |
| 2.7.16. | Подключение и настройка свободно программируемых входов..... | 43 |
| 2.8. | Настройка событий и реакций через ППК..... | 44 |
| 2.8.1. | Установка названия события..... | 45 |
| 2.8.2. | Настройка входов событий..... | 45 |
| 2.8.3. | Генерация состояния по событию..... | 46 |
| 2.8.4. | Фиксация событий при пожаре..... | 47 |
| 2.8.5. | Установка локальных событий..... | 47 |
| 2.8.6. | Установка события от УСО..... | 48 |
| 2.8.7. | Установка события для включения СОУЭ..... | 48 |
| 2.8.8. | Установка события для активации СК..... | 49 |
| 2.8.9. | Логические сборки..... | 50 |
| 2.8.10. | Просмотр активных событий..... | 52 |
| 2.8.11. | Просмотр используемых событий..... | 52 |
| 2.8.12. | Настройка события при сигнале «1-й Пожар 2»..... | 52 |
| 2.8.13. | Настройка даты и времени..... | 53 |
| 2.8.14. | Просмотр аппаратного адреса устройства..... | 53 |
| 2.8.15. | Просмотр серийного номера устройства..... | 53 |
| 2.8.16. | Проверка версии ПО устройства..... | 53 |
| 2.8.17. | Просмотр архива событий..... | 54 |
| 2.9. | Обновление ПО контроллера..... | 56 |
| 2.10. | Клонирование ПО контроллера..... | 58 |
| 3 | Техническое обслуживание..... | 59 |
| 3.1. | Меры безопасности..... | 59 |
| 3.2. | Проверка работоспособности..... | 59 |
| 3.2.1. | Проверка индикации прибора..... | 59 |
| 3.2.2. | Проверка реакции прибора на вскрытие корпуса..... | 60 |
| 3.2.3. | Просмотр параметров КС..... | 60 |
| 3.2.4. | Просмотр параметров прибора..... | 61 |
| 3.2.5. | Контрольный запуск СОУЭ..... | 61 |
| 3.2.6. | Тест оповещения..... | 62 |
| 4 | Хранение..... | 62 |
| 5 | Транспортирование..... | 63 |
| 6 | Утилизация..... | 63 |
| 7 | Гарантия изготовителя..... | 63 |
| 8 | Сведения о рекламациях..... | 63 |
| 9 | Сведения о сертификации..... | 64 |
| 10 | Сведения о производителе..... | 64 |
| 11 | Сведения о поставщике..... | 64 |

Введение

Настоящее руководство по эксплуатации предназначено для изучения устройства, принципа работы, настройки, монтажа и эксплуатации контроллера системы КС-03-250 «RUBETEK» (далее контроллер).

Внимательно ознакомьтесь с изложенными в руководстве инструкциями, перед тем как подключать, настраивать, эксплуатировать или обслуживать контроллер.

Монтаж и эксплуатация контроллера должны производиться техническим персоналом, изучившим настоящее руководство.

Список принятых сокращений:

- АМР - адресный модуль расширения;
- АР - адресный расширитель;
- БИ - блок разветвительно-изолирующий;
- ВУ - внешние устройства;
- ИБП - источник бесперебойного питания;
- ИП - извещатель пожарный;
- КВ - концевые выключатели;
- КС, контроллер - контроллер системы КС-03-250 «RUBETEK»;
- Маяк-24 - оповещатель охранно-пожарный комбинированный свето-звуковой;
- ОП - оповещатель пожарный;
- ПК - персональный компьютер;
- ПЛС - проводная линия связи;
- ПНР - пусконаладочные работы;
- ПП - противопожарный;
- ППК, прибор - прибор приемно-контрольный и управления пожарный адресно-аналоговый ППК-03-500-(X) «RUBETEK»;
- ПС - пожарная сигнализация;
- РР - радиоканальный расширитель;
- СК - сухой контакт;
- СОУЭ - система оповещения и управления эвакуацией людей при пожаре;
- Табло - оповещатель охранно-пожарный световой;
- УДП - устройство дистанционного пуска;
- УСО - устройства сигнализации и оповещения;
- ШК - шкаф управления;
- RA-30 - повторитель интерфейсов;
- RF (radio frequency) - радиочастотный;
- Wi-Fi - Wi-Fi антенна.

1 Описание и работа

1.1. Назначение

Контроллер системы КС-03-250 «RUBETEK» (далее контроллер) предназначен для централизованной охраны зданий и сооружений от пожаров.

Контроллер подключается к ППК-03-500 «RUBETEK» (далее ППК) и работает в составе системы проводной и радиоканальной автоматической пожарной сигнализации «RUBETEK». Прибор обеспечивает:

- прием, обработку сигналов и контроль состояния УСО;
- управление и контроль состояния СОУЭ, СК, входов;
- звуковую и световую сигнализацию режимов работы контроллера и системы;
- автоматическое формирование извещений «Пожар», «Неисправность», «Вскрытие» и регистрацию событий в журнале.

Контроллер является восстанавливаемым, контролируемым, многоазового действия, обслуживаемым, многофункциональным.

Контроллер выпускается в соответствии с ТЦВЛ.421421.001ТУ.



ВАЖНО! К работам по монтажу, установке и обслуживанию контроллера должны допускаться лица, имеющие необходимую квалификацию и допуск к работам с электроустановками до 1000 В.

1.2. Технические характеристики

Таблица 1 – Основные параметры

| Параметр | Значение |
|--|---|
| Напряжение питания, В | основное: DC 24 ± 20% резервное: DC 24 ± 20% |
| Собственный ток потребления, А, не более | 0,15 |
| Интерфейс связи | RS-485, ПЛС, Wi-Fi |
| Количество занимаемых адресных слотов (интерфейс связи RS-485) | 1 |
| Количество интерфейсов RS-485, шт. | 2 |
| Максимальная длина интерфейса между сегментами RS-485, м | 100 |
| Количество контроллеров подключаемых к ППК по интерфейсу RS-485, шт., не более | 32 |
| Количество интерфейсов ПЛС, шт. | 2 |
| Максимальная длина интерфейса ПЛС, м не более | 3000 |
| Максимальный ток нагрузки ПЛС на каждый канал, А | 0,3 |
| Количество адресных устройств, подключаемых к контроллеру по интерфейсу ПЛС, шт., не более | 250 |
| Количество свободно программируемых входов, шт. | 2 |
| Максимальное напряжение на свободно программируемом входе, В | 20 ± 5% |
| Максимальный ток контроля линии свободно программируемого входа, мА | 4,5 |
| Количество управляемых выходов «Сухой контакт», шт. | 2 |
| Максимальный коммутируемый ток на каждом выходе «Сухой контакт», А | 2 |
| Количество выходов с контролем линии на обрыв и КЗ, шт. | 2 |

| | |
|--|-------------------|
| Максимальный коммутируемый ток на каждом выходе «OUT1» и «OUT2», А | 0,45 |
| Диапазон рабочих температур, °С | от -10 до +55 |
| Относительная влажность воздуха | до 93% при +40 °С |
| Степень защиты корпуса | IP 20 |
| Габариты, мм | 160 × 125 × 36 |
| Масса, кг, не более | 0,3 |
| Средний срок службы, лет | 10 |
| Средняя наработка на отказ, ч | 60000 |
| Вероятность безотказной работы за 1000 ч | 0,98 |

1.3. Размещение контроллера

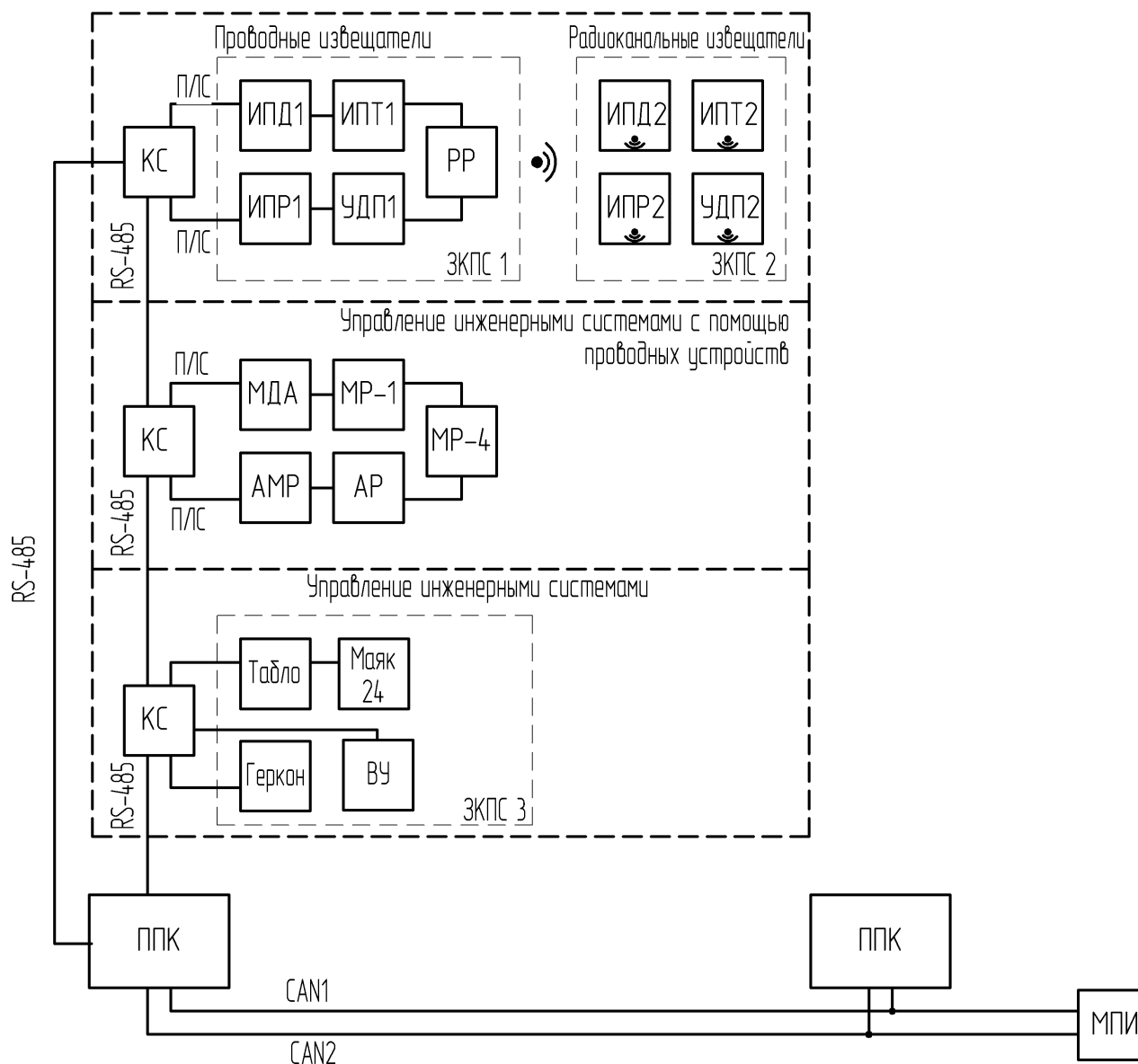


Рисунок 1 – Расположение контроллера в системе

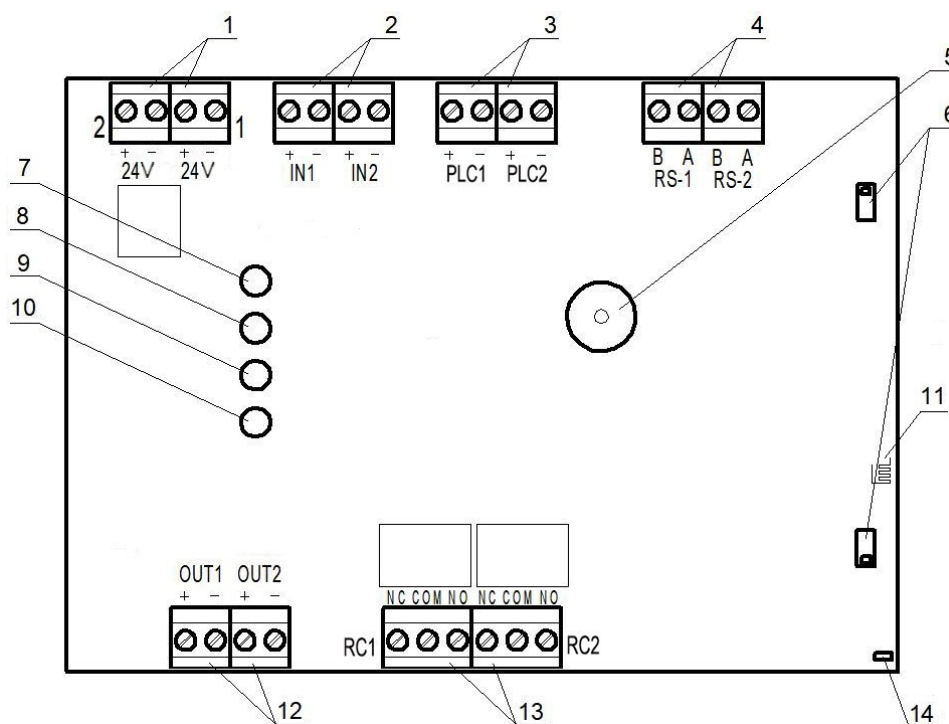
1.4. Внешний вид контроллера



Рисунок 2 – Внешний вид устройства

1.5. Внутреннее устройство

1.5.1. Внутреннее устройство контроллера представлено на рисунке 3.



- 1 – Ввод основного и резервного питания; 2 – Свободно программируемые входы IN1, IN2;
3 – Проводная линия связи PLC1, PLC2; 4 – Интерфейс RS-485; 5 – Звуковой излучатель;
6 – Датчики вскрытия (тамперы); 7 – Индикатор «Питание»; 8 – Индикатор «Связь»;
9 – Индикатор «Неисправность»; 10 – Индикатор «Пожар»; 11 – Wi-Fi антенна; 12 – Выходы для подключения ОП; 13 – Клеммная колодка свободно программируемого выхода типа СК;
14 – Датчик Холла.

Рисунок 3 – Внутреннее устройство контроллера

1.5.2. Маркировка клемм контроллера

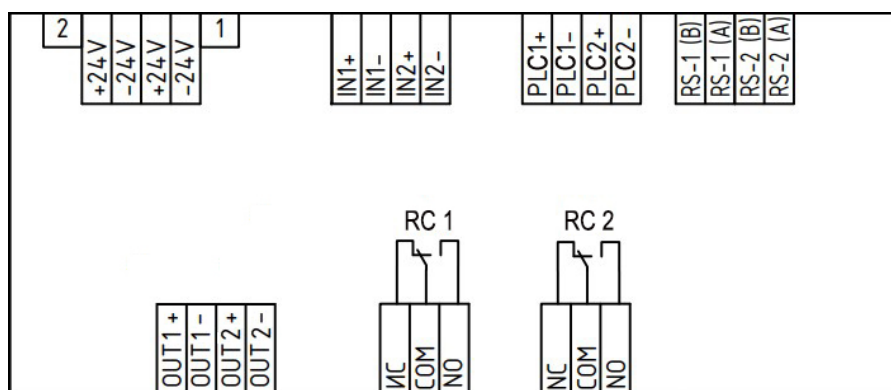


Рисунок 4 – Маркировка клемм контроллера

1.5.3. Назначение контактов контроллера

Таблица 2 – Назначение контактов

| Назначение | Обозначение на плате | Описание контакта |
|---|----------------------|--|
| Линия питания 24 В от основного источника | 2 | +24 V - положительный полюс основного источника питания -24 V - отрицательный полюс основного источника питания |
| Линия питания 24 В от резервного источника (обязательный) | 1 | +24 V - положительный полюс резервного источника питания -24 V - отрицательный полюс резервного источника питания |
| Свободно программируемый вход 1 | IN1 | +IN1 - положительный контакт входа 1 -IN1 - отрицательный контакт входа 1 |
| Свободно программируемый вход 2 | IN2 | +IN2 - положительный контакт входа 2 -IN2 - отрицательный контакт входа 2 |
| ПЛС канал 1 | PLC1 | +PLC1 - положительный контакт ПЛС1 -PLC1 - отрицательный контакт ПЛС1 |
| ПЛС канал 2 | PLC2 | +PLC2 - положительный контакт ПЛС2 -PLC2 - отрицательный контакт ПЛС2 |
| RS-485 канал 1 | RS1 | B - инвертирующая линия интерфейса RS-485 A - неинвертирующая линия интерфейса RS-485 |
| RS-485 канал 2 | RS2 | B - инвертирующая линия интерфейса RS-485 A - неинвертирующая линия интерфейса RS-485 |
| Релейный выход (нормально открытый) | RC1 | NC - нормально замкнутый контакт COM - общий контакт NO - нормально разомкнутый контакт |
| Релейный выход (нормально закрытый) | RC2 | NC - нормально замкнутый контакт COM - общий контакт NO - нормально разомкнутый контакт |
| Выход 1 для подключения ОП | OUT1 | +OUT1 - положительный контакт питания ОП -OUT1 - отрицательный контакт питания ОП |
| Выход 2 для подключения ОП | OUT2 | +OUT2 - положительный контакт питания ОП -OUT2 - отрицательный контакт питания ОП |

1.6. Комплектность

Таблица 3 – Комплектность контроллера

| Наименование | Количество, шт. | Примечание |
|--|-----------------|------------|
| Контроллер системы КС-03-250 «RUBETEK» | 1 | |
| Набор для крепления | 1 | |
| Паспорт | 1 | |
| Индивидуальная упаковка | 1 | |
| Групповая упаковка | 1* | |

*На отгрузочную партию.

2 Использование по назначению

2.1. Подготовка к использованию



ВАЖНО! Если контроллер находился в условиях отрицательной температуры, необходимо выдержать его не менее 4 часов при комнатной температуре (25 ± 10 °С) для предотвращения конденсации влаги.

Вскрыть упаковку, убедиться, что комплектность контроллера соответствует таблице 3.

Провести внешний осмотр, убедиться в отсутствии видимых механических повреждений (сколов, трещин, вмятин) и следов влаги.

2.2. Размещение



ВАЖНО! При монтаже и эксплуатации контроллера необходимо строго соблюдать требования «Правил технической эксплуатации электроустановок потребителей» (ПТЭ), «Правил техники безопасности при эксплуатации электроустановок потребителей» (ПТБ) до 1000 В.

При проектировании размещения контроллера необходимо руководствоваться СП 484.1311500.2020 «Системы противопожарной защиты. Системы пожарной сигнализации и автоматизация систем противопожарной защиты. Нормы и правила проектирования».

Контроллер устанавливается внутри охраняемого объекта в местах, защищенных от воздействия атмосферных осадков, возможных механических повреждений и доступа посторонних лиц.

Место установки должно обеспечивать удобство работы с контроллером и подключение к питающей сети.

Основные требования для организации интерфейсов и линии питания:

- кабельные линии должны выполняться огнестойкими кабелями с медными жилами, не распространяющими горение при групповой прокладке с низким дымо- и газовыделением (нг-LSFR) или не содержащими галогенов (нг-HFFR);
- допускается подключение к ПЛС не более 250 шт. УСО с равномерным распределением;
- общая длина линии ПЛС не должна превышать 3000 м;
- для снижения уровня помех на ПЛС рекомендуется соединить минус источника питания с

защитным заземлением через высоковольтный конденсатор типа К73-17 0,47мкФ х 630В или аналогичный;

- для подключения линий питания КС номинальное сечение провода до 2,5 мм²;
- для подключения интерфейса RS-485 используется кабель на основе экранированной витой пары с номинальным сечением токопроводящей жилы от 0,35 до 1,5 мм² (заземление должно производиться в смонтированном шкафу);
- погонная емкость между проводами А и В интерфейса RS-485 не должна превышать 60 пФ/м;
- при подключении интерфейса ПЛС рекомендуется использовать двухжильный неэкранированный кабель с сечением токопроводящей жилы от 0,35 до 1,5 мм².



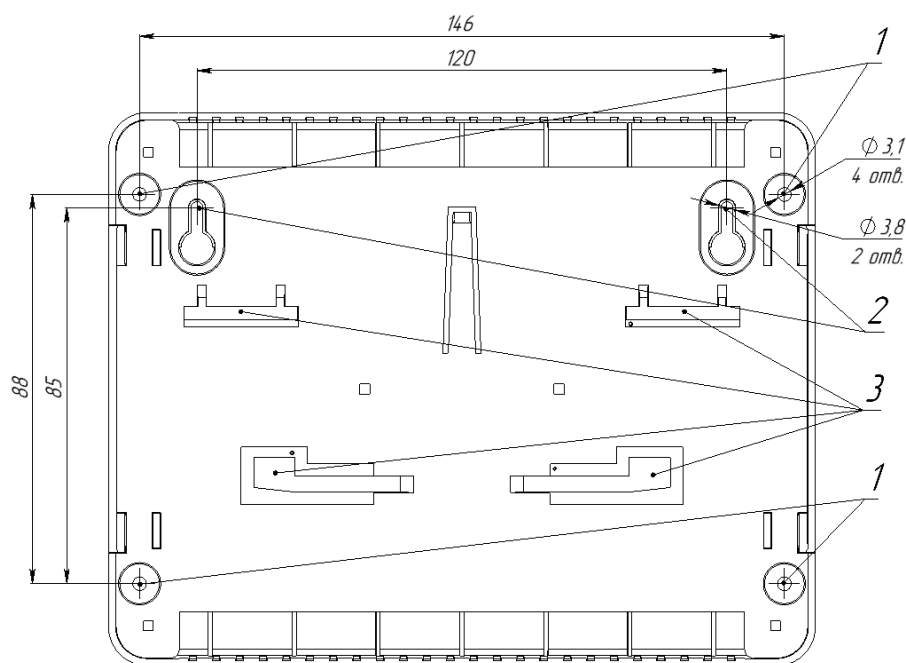
ВАЖНО! При подключении экрана для правильного проведения заземления экрана кабеля необходимо использовать специальные заземляющие элементы, такие как заземляющие клипсы или гибкие заземляющие провода. Они должны быть подключены к заземляющей шине или заземляющему контакту, обеспечивая надежное и стабильное соединение экрана с землей.



ВАЖНО! Не допускается установка и эксплуатация контроллера во взрывоопасных и пожароопасных зонах, характеристика которых приведена в «Правилах устройства электроустановок» (ПУЭ).

2.3. Монтаж

2.3.1 В корпусе модуля имеются монтажные отверстия для установки его на стену и крепление для установки на DIN-рейку. Для установки модуля на стену, произвести разметку на месте установки. Установочные размеры приведены на рисунке 5.



- 1 – монтажные отверстия для винтов DIN7981 2,9 × 25;
 2 – крепления для DIN-рейки;
 3 – подвесные крепления.

Рисунок 5 – Установочные размеры

2.3.2 Установка контроллера на поверхность:

- произвести разметку на месте установки;
- просверлить отверстия диаметром 5 мм и глубиной 30 мм для установки дюбелей;
- отвинтить 4 фиксирующих винта и открыть две откидные крышки на корпусе контроллера для получения доступа к установочным отверстиям;
- закрепить контроллер на поверхности с помощью дюбелей и винтов из комплекта контроллера.

2.4. Подключение



ВАЖНО! Использовать при подключении к клеммам контроллера провода с соответствующими п.2.2 сечениями, во избежание выхода из строя клеммных колодок. В случае необходимости использования проводов больших сечений рекомендуется использовать переходные колодки с целью уменьшения сечения подключаемого провода.

2.4.1. Подключение линии ПЛС

ПЛС обеспечивает связь с проводными УСО, а также их питание.

При организации линии ПЛС могут использоваться топологии «Звезда», «Кольцо» и их комбинации. Схемы подключения ПЛС для различных топологий представлены на рисунке 6.

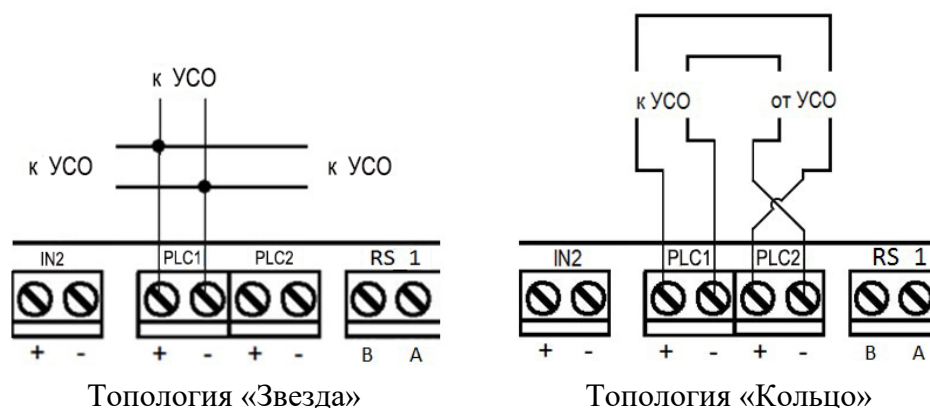


Рисунок 6 – Схемы подключения ПЛС

Следует произвести подключение ПЛС к контроллеру, соблюдая полярность.



ВАЖНО! Ветвление ПЛС рекомендуется осуществлять с помощью БИ.



ВАЖНО! Необходимо произвести формовку и маркировку проводов на этапе подключения. Подключение линии ПЛС к контроллеру осуществляется после завершения его монтажа и подключения БИ.

2.4.2. Подключение интерфейса RS-485

Интерфейс RS-485 обеспечивает связь между контроллером и ППК и имеет топологию «Кольцо».

Схема подключения нескольких контроллеров к ППК на примере 5-и этажной секции изображена на рисунке 7.

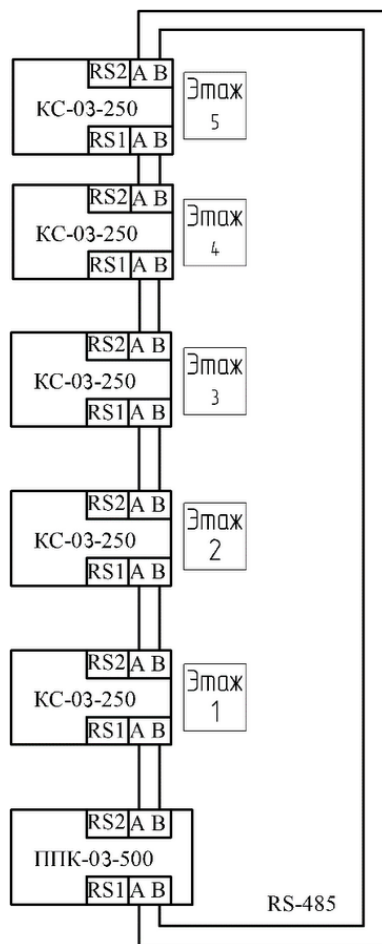


Рисунок 7 – Схема подключения контроллеров к ППК

Рекомендуется подключать контроллеры к интерфейсам RS1 и RS2 последовательно по всем этажам и использовать линии RS-485 между соседними устройствами длиной не более 100 м (см. рис. 7).

! **ВАЖНО!** Каждое устройство является повторителем интерфейса RS-485.

Следует произвести подключение интерфейса RS-485 к контроллеру согласно рисунку 8, соблюдая полярность.

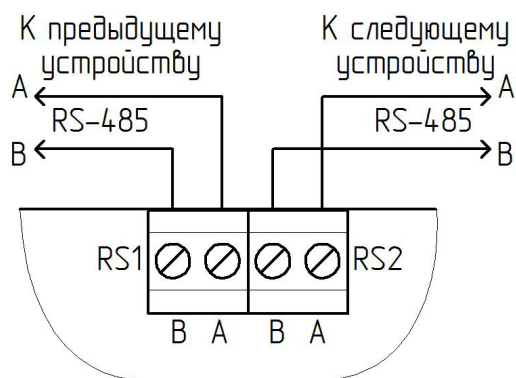


Рисунок 8 – Подключение RS-485

! **ВАЖНО!** Интерфейсы RS-485 с номерами 1 и 2 функционально равнозначны. Длина линии интерфейса RS-485 между соседними устройствами не должна превышать 100 м.

! **ВАЖНО!** Необходимо произвести формовку и маркировку проводов на этапе подключения.

2.4.3. Подключение линий питания

Произвести подключение линий питания контроллера 24В от основного и резервного (обязательного) источников, соблюдая полярность согласно рисунку 9.

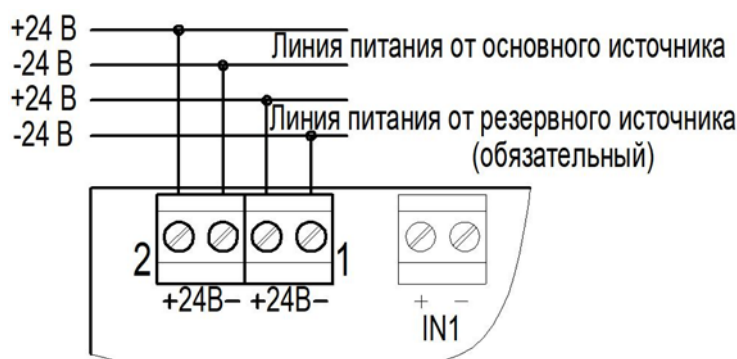


Рисунок 9 – Подключение питания

! **ВАЖНО!** На источнике питания необходимо производить заземление «минусовой» клеммы с использованием высоковольтного конденсатора типа К73-17 0.47 мкФ, 630 В

! **ВАЖНО!** При питании прибора от одной резервированной линии питания, подключенной к вводу 1, рекомендуется выбрать **один ввод** в меню **Просмотр сети / КС / 2.Настройки / 2.ИБП / 3.Режим питания.**

| | |
|-------------------------|------------------|
| ИБП | |
| 2.Макс.напряжение: | 20.0 В |
| | 27.0 В |
| 3.Режим питания: | один ввод |

! **ВАЖНО!** Необходимо произвести формовку и маркировку проводов на этапе подключения во избежание поломки клемм.

! **ВАЖНО!** После завершения подключения устройства следует закрыть верхнюю и нижнюю крышки. Крышки необходимо зафиксировать в закрытом виде винтами из набора для крепления (4 шт.) через отверстия, указанные на рис. 2.

После подачи на контроллер питающего напряжения он должен перейти в рабочий режим. Описание индикации контроллера приведено в таблице 4.

Таблица 4 – Описание индикаторов

| Индикатор | Цвет свечения | Состояние контроллера |
|---------------|---------------|---|
| Питание | зеленый | напряжение от основного источника питания в норме |
| Связь | зеленый | - постоянное свечение – норма; - мигание – не видит один из портов RS-485; - отключен – не видит другие ППК/КС. |
| Неисправность | желтый | - нарушение в системе питания контроллера; |

| | | |
|-------|---------|---|
| | | <ul style="list-style-type: none"> - нарушение целостности контролируемых линий; - поступление сигнала «Неисправность» от УСО; - потеря связи с УСО; - вскрытие корпуса контроллера и прочее. |
| Пожар | красный | получен сигнал «Пожар» от ИП, по интерфейсу RS-458 или от внешнего оборудования, подключенного к входам КС. |

2.4.4. Применение монтажных устройств

При монтаже контроллера и устройств, которые работают в составе системы, допускается использование:

- щиты типа ЩМП, ЩПС и аналогичные;
- корпуса навесные серий СЕ, ST (IP31-IP66) и аналогичные;
- шкафы климатические типа ШТВ, СПЕКТРОН-ТШ, СПЕКТРОН-ТШ-В и аналогичные.

Установка контроллера и устройств так же допускается внутри этажных распределительных устройств типа УЭРМ, вводно-учетная панель типа ВП-1-25-0-43 и аналогичные.

Приборы КС-03-250 конструктивно изготовлены из негорючего, не электропроводного материала и предполагают смежное размещение в шкафах ПС (ШПС) для удобства доступа и обслуживания с горизонтальным и вертикальным расстояниями между ними 20 мм.

2.5. Первичная настройка контроллера



ВАЖНО! Настройки и параметры, необходимые для работы оборудования ПС, запоминаются в энергонезависимой памяти контроллера, что исключает необходимость их повторного программирования в случае сбоя и восстановления питающего сетевого напряжения.

2.5.1. Установка имени прибора, адреса сети и группы



ВАЖНО! Отказ от установки данных параметров может привести к нестабильной работе системы.

Для установки имени прибора, необходимо в меню **Сеть ПС** выбрать подпункт **Просмотр сети**. Из представленного списка подключенных устройств выбрать необходимое.

| |
|---------------------|
| Сеть ПС |
| 1.Просмотр сети |
| 2.Активные тревоги |
| 3.Источники тревоги |
| 4.Автоматика |
| 5.Неисправности |

| |
|----------------------|
| Просмотр сети |
| [90] КС #? |
| 15 неиспр. |

Выбрать пункт **2.Настройки** главного меню. Выбрать подпункт **5.Настройки RS-485**. Выбрать подпункт **1.Название ППК**. С помощью клавиатуры устройства ввести имя прибора. Нажать кнопку **Ок**.

| |
|-----------------------|
| Главное меню |
| 1.Просмотр параметров |
| 2.Настройки |
| 3.УСО |
| 4.События и реакции |
| 5.Архив |

| |
|---------------------|
| Настройки |
| 4.Автоматика |
| 5. Настройки RS-485 |
| 6.WiFi-сеть |
| 7.Отключение портов |
| 2 отключено |

| Настройки RS-485 | |
|------------------|--------|
| 1.Название ППК: | ППК #? |
| 2.Адрес в сети: | 090 |
| 3.Группа в сети: | |

| Название ППК: | |
|---------------------------------|--|
| ППК # ? | |
| 0 1 2 3 4 5 6 7 8 9 , . # - / | |
| А Б В Г Д Е Ж З И Й К Л М Н О П | |
| Р С Т У Ф Х Ц Ч Ш Щ Ъ Ы Ь Э Ю Я | |
| а б в г д е ж з и й к л м н о п | |
| р с т у ф х ц ч ш щ ъ ы ь э ю я | |

Для установки адреса в локальной сети необходимо выбрать пункт **2.Адрес в сети** меню **Настройки RS-485** и ввести значение адреса в поле ввода. Интервал адресов от 1 до 249. Нажать кнопку **ОК** для сохранения изменений.

| Адрес в сети: | |
|---------------|--|
| 090 | |



ВАЖНО! Имя прибора позволяет идентифицировать его и необходимо для управления событиями и анализа записей архива прибора.

Для установки группы приборов в сети, выбрать пункт **3.Группа в сети** меню **Настройки RS-485**. Выбрать из представленного списка номер группы. Нажать кнопку **Ок**. В системе предусмотрено 16 групп. Интервал номеров от 0 до 15.

| Настройки RS-485 | |
|-----------------------|-----------|
| | 090 |
| 3.Группа в сети: | 00 |
| 4.Принимаемые группы: | 0 выбрано |

| Группа в сети: | |
|----------------|--|
| 00 | |



ВАЖНО! Настройка групп приборов необходима для настройки событий в системе, а также диспетчеризации и деления системы. Более подробно это описано в п.2.7.7 данного руководства.

2.5.2. Установка принимаемых событий и реакций от других КС и групп интерфейса RS-485

На КС возможна настройка взаимодействия с другими КС с помощью интерфейса RS-485.

Для разделения реакций и событий в системе по принадлежности устанавливается приставка **СВОЙ / ЧУЖОЙ**.

Приставка **СВОЙ** отображает события и реакции, которые формируются только в рамках текущего КС.

Приставка **ЧУЖОЙ** отображает события и реакции, которые формируются вне данного прибора, но влияют на его состояние и обработку этих событий и реакций.



ВАЖНО! Для корректной работы системы и управления событиями и реакциями, поступающими с соседних устройств, необходимо установить сетевой адрес сети и группу согласно п.2.5.1 данного руководства.

Для установки взаимодействия с другими КС и ППК, необходимо выбрать пункт **2.Настройки** главного меню и открыть подпункт **5. Настройки RS-485**.

| Главное меню | |
|-----------------------|--|
| 1.Просмотр параметров | |
| 2.Настройки | |
| 3.УСО | |
| 4.События и реакции | |
| 5.Архив | |

Установка групп, с которыми взаимодействует контроллер

Группы, которые отмечаются для взаимодействия, становятся видимыми для прибора. Появляется возможность принятия от них сигналов и событий.

Для установки групп необходимо:
- выбрать пункт **4.Принимаемые группы;**

| Настройки RS-485 | |
|-----------------------|-----------|
| 4.Принимаемые группы: | 0 выбрано |
| 5.Пожар1 от групп: | 0 выбрано |
| 6.Пожар2 от групп: | |

- в открывшемся списке установить группы, с которыми будет взаимодействовать контроллер, и группу, в которой находится сам КС. Активация пунктов происходит стрелками [← →] на клавиатуре ППК.

| Принимаемые группы | |
|--------------------------|----------|
| <input type="checkbox"/> | Группа 0 |
| <input type="checkbox"/> | Группа 1 |
| <input type="checkbox"/> | Группа 2 |
| <input type="checkbox"/> | Группа 3 |
| <input type="checkbox"/> | Группа 4 |

Нажать кнопку **Ок** для сохранения изменений.


Установка групп, от которых принимаются сигналы Пожар 1, Пожар 2, Неисправность

Для установки групп, от которых принимаются сигналы, необходимо выбрать пункт **5.Пожар 1 от групп, 6.Пожар 2 от групп** или **7.Неисправности от групп**. Нажать кнопку **Ок**.

| Настройки RS-485 | | Пожар1 от групп | |
|--------------------|-----------|--------------------------|----------|
| | 0 выбрано | <input type="checkbox"/> | Группа 0 |
| 5.Пожар1 от групп: | 0 выбрано | <input type="checkbox"/> | Группа 1 |
| 6.Пожар2 от групп: | 0 выбрано | <input type="checkbox"/> | Группа 2 |
| | | <input type="checkbox"/> | Группа 3 |
| | | <input type="checkbox"/> | Группа 4 |

В открывшемся списке установить группы, от которых будут приходить соответствующие реакции на устройство. Нажать кнопку **Ок** для сохранения изменений.

Активация пунктов происходит стрелками [← →] на клавиатуре ППК. Нажать кнопку **Ок** для сохранения изменений.

 **ВАЖНО!** Если отмеченные группы не выбраны в пункте меню **Принимаемые группы**, то прием от них сигнала и событий осуществляться не будет.


Установка групп, от которых принимаются события

Выбрать пункт **8.События от групп**.

В открывшемся списке установить группы, от которых будут приходить события на устройство.

Активация пунктов происходит стрелками [← →] на клавиатуре ППК. Нажать кнопку **Ок** для сохранения изменений.

| Настройки RS-485 | | События от групп | |
|-----------------------|-----------|--------------------------|----------|
| 7.Неисправн.от групп: | 0 выбрано | <input type="checkbox"/> | Группа 0 |
| 8.События от групп: | 0 выбрано | <input type="checkbox"/> | Группа 1 |
| 9.Реакция на отд.ППК | | <input type="checkbox"/> | Группа 2 |
| | | <input type="checkbox"/> | Группа 3 |
| | | <input type="checkbox"/> | Группа 4 |

 **ВАЖНО!** Если отмеченные группы не выбраны в пункте меню **Принимаемые группы**, то прием от них сигнала и событий осуществляться не будет.

Установка реакции на отдельные устройства в сети

Выбрать пункт **9.Реакция на отд. ППК**. Нажать кнопку **Ок**.

В открывшемся списке выбрать необходимую реакцию. Нажать кнопку **Ок**.

Нажать «1», если нужно активировать выбор и «0» для снятия активации. Нажать кнопку **Ок** для сохранения действий.

| | |
|-----------------------------|-----------|
| Настройки RS-485 | |
| 8.События от групп: | 0 выбрано |
| 9.Реакция на отд.ППК | |
| 10.Таймаут связи: | 120 мин |

| | |
|---------------------------------|-----------|
| Реакция на отдельные ... | |
| Свой Пожар1: | 0 выбрано |
| Свой Пожар2: | 0 выбрано |
| Чужой Пожар1: | |

| | | | | | | | |
|--------------------|----|----|----|----|----|----|----|
| Свой Пожар1 | | | | | | | |
| 0 | 1 | 2 | 3 | 4 | 5 | 6 | 7 |
| 8 | 9 | 10 | 11 | 12 | 13 | 14 | 15 |
| 16 | 17 | 18 | 19 | 20 | 21 | 22 | 23 |
| 24 | 25 | 26 | 27 | 28 | 29 | 30 | 31 |
| 32 | 33 | 34 | 35 | 36 | 37 | 38 | 39 |
| 40 | 41 | 42 | 43 | 44 | 45 | 46 | 47 |
| 48 | 49 | 50 | 51 | 52 | 53 | 54 | 55 |
| 56 | 57 | 58 | 59 | 60 | 61 | 62 | 63 |

Настройка времени взаимодействия ППК

Время, в течении которого ППК будет реагировать на ранее отправленные события с соседнего ППК, связь с которым была потеряна.

Для установки времени взаимодействия необходимо выбрать пункт **10.Таймаут связи**. Нажать кнопку **Ок**. Установить время в диапазоне от 0 до 255. Нажать кнопку **Ок**.

| | |
|------------------------------|-----------|
| Настройки RS-485 | |
| | 0 выбрано |
| 9.Реакция на отд.ППК | |
| 10.Таймаут связи: | 120 мин |
| 11.Клониров. прошивки | |

| | |
|-----------------------|-----|
| Таймаут связи: | |
| | 120 |

2.6. Настройка контроллера через ППК

2.6.1. Настройка звука контроллера

Для настройки звуковой сигнализации контроллера необходимо открыть меню **Сеть ПС** на дисплее ППК и выбрать пункт **1.Просмотр сети**. Нажать кнопку **Ок**.

Выбрать настраиваемый **КС**. Нажать кнопку **Ок**. Перейти в раздел **7.Звук** главного меню.

В открывшемся меню выбрать режим работы.

| | |
|------------------------|--|
| Сеть ПС | |
| 1.Просмотр сети | |
| 2.Активные тревоги | |
| 3.Источники тревоги | |
| 4.Автоматика | |
| 5.Неисправности | |

| | |
|----------------------|------------|
| Просмотр сети | |
| [90] КС #? | |
| | 15 неиспр. |

| | |
|---------------------|----------------|
| Главное меню | |
| | автоматический |
| 7.Звук: | включен |
| 8.Серийный номер: | 0305419896 |

| | |
|--------------|----------|
| Звук: | |
| | включен |
| | отключен |

Для настройки звуковой сигнализации контроллера при проведении ПНР требуется выбрать пункт главного меню **2. Настройки** и перейти в раздел **8. Звук при ПНР**. Нажать кнопку **Ок**.

В открывшемся меню выбрать режим работы. При выборе режима «отключен» устройство будет переведено в бесшумный режим для всевозможных событий.

| | |
|-----------------------|------------------------------------|
| Главное меню | Настройки |
| 1.Просмотр параметров | 7.Отключение портов 2 отключено |
| 2.Настройки | 8.Звук при ПНР: включен |
| 3.УСО | 9.Системная неисправн. |
| 4.События и реакции | |
| 5.Архив | |
| Звук при ПНР: | |
| включен | |
| отключен | |
| | |

! **ВАЖНО!** При проведении ПНР рекомендуется отключить звуковую сигнализацию контроллера.

! **ВАЖНО!** Отключение звуковой сигнализации контроллера не отключает СОУЭ.

2.6.2. Установка контроля напряжения питания

На контроллере можно установить контроль напряжения питания. Для этого:

- Выбрать пункт **2.Настройки** главного меню. Нажать кнопку **Ок**.
- Затем выбрать пункт **2.ИБП** и нажать кнопку **Ок**.

| | |
|-----------------------|-------------------|
| Главное меню | Настройки |
| 1.Просмотр параметров | 1.Пожар1 и Пожар2 |
| 2.Настройки | 2.ИБП |
| 3.УСО | 3.Входы/выходы |
| 4.События и реакции | 4.Автоматика |
| 5.Архив | |

В открывшемся списке настроек доступны:

- **Мин.напряжение** – нижнее значение напряжения питания прибора;
- **Макс.напряжение** – верхнее значение напряжения питания прибора;
- **Режим питания** – количество подключенных линий питания (одна, две).

| | |
|------------------------------|------------------------|
| ИБП | Мин.напряжение: |
| 1.Мин.напряжение: 20.0 В | |
| 2.Макс.напряжение: 27.0 В | 20.0 |
| 3.Режим питания: | |
| Режим питания: | |
| два ввода | |
| один ввод | |
| | |

Выбрать необходимый пункт. Нажать кнопку **Ок**. Установить значение и нажать кнопку **Ок**. Для выхода нажать кнопку **Домой**.

! **ВАЖНО!** В случае несоответствия напряжения питания заданным значениям, на приборе загорится индикатор **Неисправность**.

2.6.3. Калибровка и установка контроля сопротивления входов

Контроллер позволяет установить общий контроль подключаемых линий (СК, СОУЭ). Для этого выбрать пункт **2.Настройки** главного меню. Нажать кнопку **Ок**.
Выбрать пункт **3. Входы/выходы**. Нажать кнопку **Ок**.

| Главное меню |
|-----------------------|
| 1.Просмотр параметров |
| 2.Настройки |
| 3.УСО |
| 4.События и реакции |
| 5.Архив |

| Настройки |
|-----------------------|
| 1.Пожар1 и Пожар2 |
| 2.ИБП |
| 3.Входы/выходы |
| 4.Автоматика |

Выбрать пункт **6.Входы сопротивления**. Нажать кнопку **Ок**.

В открывшемся списке доступны следующие настройки:

- **Замыкание при** - значение сопротивления, которое система воспринимает как короткое замыкание;
- **Обрыв при** - значение сопротивления, которое система воспринимает как обрыв;
- **Точность контроля** - допустимая погрешность значений сопротивления, измеряется в процентах;
- **Калибровка входов** - определение и подтверждение действительных значений метрологических характеристик входных сигналов.

Для настроек каждого параметра выбрать его и нажать кнопку **Ок**.
Установить значение параметра. Нажать кнопку **Ок**.

| Входы/выходы |
|------------------------------|
| 2.Вход 2 |
| 3.СОУЭ 1 |
| 4.СОУЭ 2 |
| 5.Сухие контакты |
| 6.Входы сопротивления |

| Входы сопротивления |
|------------------------------|
| 1.Замыкание при: 00.2 кОм |
| 2.Обрыв при: 25.0 кОм |
| 3.Точность контроля: |

- Выбрать пункт **4.Калибровка входов** меню **Входы/выходы**. Нажать кнопку **Ок**.

- Выбрать необходимый вход. Нажать кнопку **Ок**.

- Для настроек каждого параметра, выбрать его и нажать кнопку **Ок**.

- Подключить резистор 1кОм, значение, отображаемое в параметре **Обратная связь** (п.3.2.4), указать в поле калибровки **1.Значение при 1 кОм**. Нажать кнопку **Ок**.

- Подключить резистор 8,2кОм, значение, отображаемое в параметре **Обратная связь** (п.3.2.4), указать в поле калибровки **2.Значение при 8,2 кОм**. Нажать кнопку **Ок**.

| Калибровка входов |
|-------------------|
| 1.СОУЭ 1 |
| 2.СОУЭ 2 |
| 3.Вход 1 |
| 4.Вход 2 |
| 5.Клапан 1 |

| Калибровка входа |
|-------------------------------|
| 1.Значение при 1кОм: 1.0 |
| 2.Значение при 8.2кОм: 8.2 |

| Значение при 1кОм: |
|--------------------|
| 1.0 |

2.6.4. Настройка радиосвязи

Настройка радиоканала

Для настройки радиоканала с радиоканальными устройствами:

- выбрать пункт главного меню **3.УСО**. Нажать кнопку **Ок**.

- выбрать пункт подменю **5.Настройки**. Нажать кнопку **Ок**.

- выбрать пункт меню **1.Радиоканал**. Нажать

| Главное меню |
|-----------------------|
| 1.Просмотр параметров |
| 2.Настройки |
| 3.УСО |
| 4.События и реакции |
| 5.Архив |

| УСО |
|----------------------------|
| 3.Состояние реле |
| 4.Привязка устройств |
| 5.Настройки |
| 6.Состояние ПЛС: кольцо |

кнопку **Ок**.

- на клавиатуре ввести номер канала от 0 до 4.

Нажать кнопку **Ок**.

- нажать кнопку **Домой**.

КС готов к подключению извещателей.

| Настройки | |
|------------------|---------------|
| 1.Радиоканал: | 0 |
| 2.Ключ радиосети | |
| 3.Топология ПЛС: | только кольцо |

| Радиоканал: | |
|-------------|---|
| | 2 |



ВАЖНО! Один радиоканал следует использовать для подключения всех RF-устройств на этаже. Для подключения RF-устройств на каждом последующем этаже стоит указывать свой радиоканал. После использования всех 5-и радиоканалов (0..4) нумерацию начать повторно, с 0.

Если на этаже установлено несколько приборов, то на всех устанавливается один радиоканал.



ВАЖНО! При изменении радиоканала на приборе с привязанными датчиками, необходимо произвести их перепривязку.

Установка ключа сети

При привязке радиоканальных устройств к прибору происходит обмен ключами для их идентификации.



ВАЖНО! Ключ сети является уникальным для каждого ППК и контроллера.

| УСО | |
|----------------------|--------|
| 3.Состояние реле | |
| 4.Привязка устройств | |
| 5.Настройки | |
| 6.Состояние ПЛС: | кольцо |

| Настройки | |
|------------------|---------------|
| 1.Радиоканал: | 0 |
| 2.Ключ радиосети | |
| 3.Топология ПЛС: | только кольцо |

| Ключ радиосети | |
|--|--|
| Ключ радиосети должен быть уникальным для каждого ППК. | |
| 2923BE84E16CD6AE 529049F1F1BVE9EB | |

2.6.5. Установка режима «обход датчиков»

Режим обхода используется для одновременного отключения всех УСО, подключенных к данному контроллеру. При этом привязка и настройка устройств сохраняется. Реакции отключенных устройств не отображаются на контроллере и не запускают события. Сигналы «Пожар1» и «Пожар2» с ИП передаются, но являются неактивными на контроллере.

Для установки режима «обход датчиков» на контроллере на этапе ПНР, необходимо:

- В **Главном меню** прибора выбрать пункт

6.Режим и нажать **Ок**.

- В открывшемся списке выбрать режим: **обход датчиков** – данный режим позволяет контроллеру игнорировать тревожные сигналы от ИП и нажать **Ок**.

| Главное меню | |
|--------------|----------------|
| 5.Архив | |
| 6.Режим: | автоматический |
| 7.Звук: | включен |

| Режим: | |
|--------|----------------|
| | автоматический |
| | ручной |
| | обход датчиков |



ВАЖНО! Рекомендуется использовать данный режим при проведении ПНР, во избежание излишнего разряда элементов питания RF датчиков и силовой нагрузки на ПЛС, до момента передачи оборудования в эксплуатационную компанию.

2.6.6. Установка ручного режима

В ручном режиме управление выходами СОУЭ производится вручную из раздела меню «Просмотр параметров».

Для установки ручного режима на приборе необходимо:

В **Главном меню** прибора выбрать пункт **6.Режим** и нажать **Ок**.

В открывшемся списке выбрать режим: **ручной** - данный режим позволяет управлять включением СОУЭ. Нажать кнопку **Ок**.

| | |
|---------------------|----------------|
| Главное меню | Режим: |
| 5.Архив | автоматический |
| 6.Режим: | ручной |
| автоматический | обход датчиков |
| 7.Звук: | |
| включен | |

! **ВАЖНО!** Рекомендуется использовать данный режим при проведении ПНР, для проверки подключения устройств и настройки системы.

2.7. Подключение устройств к КС и их настройка

! **ВАЖНО!** Подробный алгоритм подключения устройств к КС и их настройки описан в руководстве по эксплуатации к каждому устройству.

2.7.1. Подключение и настройка проводных УСО

! **ВАЖНО!** К КС можно добавить не более 250 проводных УСО при этом общее количество всех УСО, подключенных к КС, не должно превышать 250 штук.

К проводным УСО пожарной сигнализации «RUBETEK» относятся ИПД, ИПР, ИПТ, ОР, МДА, МР-1, МР-4, РР, АР-1 и АМР-4.

При подключении проводных устройств, необходимо учитывать максимальную протяженность ПЛС от КС до конечного датчика, которая должна составлять не более 3000 метров.

! **ВАЖНО!** Привязка проводных устройств производится поочередно, т.е. необходимо поочередно производить установку каждого детектора на основание, затем привязывать это устройство к КС и только после этого переходить к установке следующего детектора на основание и его привязке.

Перед подключением проводного устройства, необходимо подготовить и убедиться в его работоспособности согласно руководству по эксплуатации к данному устройству.

! **ВАЖНО!** Перед привязкой устройств, все линии ПЛС и монтаж оснований проводных УСО и КС должен быть выполнен.

В главном меню выбрать пункт **3.УСО** и нажать кнопку **Ок**.

- выбрать пункт подменю **4.Привязка устройств**. Нажать кнопку **Ок**.

- выбрать пункт **1.Проводные УСО**. Нажать кнопку **Ок**.

КС перейдет к автоматическому поиску устройств.

После завершения поиска, КС выдаст список найденных устройств.

| | |
|-----------------------|-----------------------------|
| Главное меню | УСО |
| 1.Просмотр параметров | 1.Список устройств |
| 2.Настройки | 2.Группы устройств |
| 3.УСО | 3.Состояние реле |
| 4.События и реакции | 4.Привязка устройств |
| 5.Архив | 5.Настройки |

Выбрать необходимое устройство. Нажать кнопку **Ок**. С наименованием устройства указывается его серийный номер.

КС автоматически привязывает новое проводное устройство в первый свободный слот.

Откроется меню настройки устройства.

Для того чтобы отправить тест на определенное устройство из списка привязываемых устройств необходимо выбрать нужное устройство и нажать «0». После чего устройство выделится цветом и перейдет в режим тестирования.

| Привязка устройств |
|--------------------|
| 1.Проводные УСО |
| 2.Беспроводные УСО |

| Выполняется запрос |
|---|
| Пожалуйста, ждите. |
| Выполняется запрос к удаленному устройству. |

| Привязка ПЛС-устройств |
|------------------------|
| 1. 12345 АВ-1 |

| Привязка ПЛС-устройств |
|------------------------------|
| 8.-0754С7 Выход4 AMP |
| 9.-8754С8 Реле AMP |
| 10.0754С9 AMP |
| 11.5EA5D7 ПЛС-PP Тест |
| 12.С4196В AP-1 |

Общие настройки проводных устройств (меню УСО)

Если производятся настройки ранее привязанного и настроенного устройства, то необходимо:

- выбрать пункт **3.УСО** и нажать кнопку **Ок**
 - выбрать подменю **1.Список устройств**. Нажать кнопку **Ок**.

- выбрать подменю **2.По номерам**. Нажать кнопку **Ок**.

- выбрать необходимый слот. Нажать кнопку **Ок**.

Если производятся настройки во время привязки, то меню настроек будет доступно сразу.

В открывшемся списке доступны следующие параметры:

- **Название** - имя устройства;
- **Группы** - позволит объединить устройства одной пожарной группы. На КС предусмотрены 32 группы;
- **Тип устройства*** - определяется автоматически;
- **Состояние*** - текущее состояние устройства (норма, Пожар 1, Пожар 2, потеря связи);
- **Неисправность** - текущие неисправности устройства;
- **Режим обхода** - включение/отключение режима обхода;

| Главное меню |
|-----------------------|
| 1.Просмотр параметров |
| 2.Настройки |
| 3.УСО |
| 4.События и реакции |
| 5.Архив |

| УСО |
|---------------------------|
| 1.Список устройств |
| 2.Группы устройств |
| 3.Состояние реле |
| 4.Привязка устройств |
| 5.Настройки |

| Список устройств |
|---------------------|
| 1.По группам |
| 2.По номерам |

| Список устройств |
|---------------------|
| 1.IPD 1 (#1) |
| 2.IPD 2 (#2) |
| 3.IPR 1 (#3) |
| 4.IPR 2 (#4) |
| 5.OR 1 (#5) |

| УСО #1 |
|----------------------|
| Название: pls-type-1 |
| Группа: Нет группы |
| Тип устройства: |

| УСО #2 |
|------------------------------------|
| Тип устройства: Извещатель дымовой |
| Состояние: неисправность |
| Неисправность: |

| УСО #2 |
|--------------------------|
| Режим обхода: нет |
| Дымовая камера: 0 |

| УСО #2 |
|-----------------------|
| Связь: T:9999c |
| Линия ПЛС: 0.0 В |

| |
|--------------------------|
| УСО #2 |
| Аппаратный адрес: 123401 |
| Версия ПО: --- |
| Меню датчика |

- **Дымовая камера*** - значение текущей оптической плотности дымовой камеры;
- **Связь*** - время с последнего выхода на связь;
- **Линия ПЛС*** - напряжение линии ПЛС;
- **Аппаратный адрес*** - серийный номер устройства;
- **Версия ПО*** - версия программного обеспечения устройства;
- **Меню датчика** - дополнительное подменю устройства;
 - **Настройки устройства** - дополнительные настройки устройства;
 - **Управление выходом/реле** - команда для активации ручного управления (применимо только для АМР-4, МР-1, МР-4);
 - **Настройки реакции** - настройка реакций на устройстве;
 - **Отправить Тест** - отправка команды Тест на устройство;
 - **Смена слота** – ручное изменение номера слота УСО.
- **Удалить** - удаление устройства из КС.

| |
|--------------------------|
| pls-type-3 (#3) |
| Настройки устройства |
| Настройки реакции |
| Отправить Тест |
| Смена слота |

! ***ВАЖНО!** Для корректного удаления УСО из памяти ППК, необходимо отключить его от линии ПЛС. В противном случае УСО может остаться в памяти ППК.*

! ***ВАЖНО!** Параметры, отмеченные *, не являются настраиваемыми и носят информационный характер.*

Дополнительные настройки проводных устройства (меню Настройка Устройства)

! ***ВАЖНО!** Для устройств доступно добавление 255 управляющих событий.*

Для ОР меню **Настройки устройства** устанавливаются звуковые файлы, которые будут воспроизводиться при режиме **Тревога** и **Тест**, а также при срабатывании определенных событий. Возможна установка трех событий. Для установки требуемого значения выбрать необходимый пункт меню и нажать кнопку **Ок**. Ввести значение и нажать кнопку **Ок** для сохранения результата. После внесения всех настроек выбрать пункт **Сохранить** и нажать кнопку **Ок**.

| |
|--------------------------|
| Настройки ОР |
| Звуковой файл тревоги: 0 |
| Звуковой файл теста: 1 |
| Событие 1: |

| |
|----------------------|
| Настройки ОР |
| Звуковой файл 1: 000 |
| Звуковой файл 1: 0 |
| Событие 2: 000 |

Для АР-1 в меню **Настройки устройства** доступны следующие параметры:

- **Р норма** - значение сопротивления, при котором будет режим норма;
- **Р предупреждение** - значение сопротивления, при котором будет активировано предупреждение;

| |
|----------------------------|
| Настройки АВ-1 |
| Р норма: 07.1 кОм |
| Р предупреждение: 00.0 кОм |
| Р тревога: |

- **R тревога** - значение сопротивления, при котором будет активирована тревога;
- **Прочие значения** - выбор режима при прочих значениях сопротивления;
- **Сохранить** - сохранение введенных параметров.

Для внесения значений, необходимо выбрать соответствующий пункт меню. Нажать кнопку **Ок**. Ввести значение. Нажать кнопку **Ок** для сохранения.

После внесения всех значений, нажать кнопку **Ок** и перейти к **Настройке реакции**.



ВАЖНО! Все установленные настройки в данном разделе хранятся в памяти расширителя.



ВАЖНО! Если при открытии пункта **Настройки устройства** появляется предупреждающее сообщение, необходимо обратиться к п.2.8.16 данного руководства.

| Настройки АВ-1 | |
|----------------------|---------------|
| R тревога: | 03.7 кОм |
| Прочие значения: | неисправность |
| Сохранить | |
| Прочие значения: | |
| Игнорировать | |
| Предупреждение | |
| Тревога | |
| Неисправность | |

| Внимание! |
|--|
| Для корректной работы с УСО необходимо обновить ПО ППК ! |

Настройки реакций проводных устройства (меню Настройка реакций)

ВАЖНО! Список обязательных активных реакций для ИПД:

- **Пожар1 от устр.** - выдача сообщения на ППК при задымлении камеры с сохранением в архиве.
- **Тампер** - выдача сообщения на ППК при вскрытии корпуса с сохранением в архиве.
- **Кнопка тест** - выдача сообщения на ППК при активации режима «Тест» с сохранением записи в архиве.
- **Запыленность** - выдача сообщения на ППК при высокой запыленности датчика с сохранением в архиве.
- **Внутренняя неисправность** - контроль обрыва линии связи.

ВАЖНО! Список обязательных активных реакций ИПР:

- **Пожар2 от устр.** - выдача сообщения на ППК при активации с сохранением в архиве.
- **Тампер** - выдача сообщения на ППК при вскрытии корпуса с сохранением в архиве.
- **Кнопка тест** - выдача сообщения на ППК при активации режима «Тест» с сохранением записи в архиве.

ВАЖНО! Список обязательных активных реакций ОР:

- **Тампер** - выдача сообщения на ППК при вскрытии корпуса с сохранением в архиве.
- **Кнопка тест** - выдача сообщения на ППК при нажатии кнопки «Тест» с сохранением в архиве.

ВАЖНО! Список обязательных активных реакций для АР-1:

| Реакции |
|---|
| <input checked="" type="checkbox"/> Пожар1 от устр. |
| <input type="checkbox"/> Пожар2 от устр. |
| <input type="checkbox"/> Тампер |
| <input type="checkbox"/> Кнопка тест |
| <input type="checkbox"/> Разряд осн.бат. |

- **Пожар 1 от устр.** - при сопротивлении линии связи, которое соответствует режиму **Предупреждение**, будет запущен сигнал **Пожар 1**;
- **Пожар 2 от устр.** - при сопротивлении линии связи, которое соответствует режиму **Тревога**, будет запущен сигнал **Пожар 2**;
- **Тампер** - при вскрытии корпуса, будет выведено соответствующее сообщение на ППК.

ВАЖНО! Список обязательных активных реакций для АМР-4:

- **Пожар 1 от устр.** - при сопротивлении линии связи, которое соответствует режиму **Предупреждение**, будет запущен сигнал **Пожар 1**;
- **Пожар 2 от устр.** - при сопротивлении линии связи, которое соответствует режиму **Тревога**, будет запущен сигнал **Пожар 2**;
- **Тампер** - при вскрытии корпуса, будет выведено соответствующее сообщение на ППК;
- **Кнопка тест** - при нажатии кнопки Тест, будет выведено соответствующее сообщение на ППК;
- **Выход отключен** - выдача сообщения на ППК при наличии отключенного выхода;
- **Выход авар. откл.** - выдача сообщения на ППК при коротком замыкании на выходе.

После внесения всех настроек нажать кнопку **Ок**.
Настройка устройства выполнена.

Проверить привязку устройства к КС. Активировать режим **TEST** на устройстве с помощью команды **Отправить Тест** из **Меню датчика**. На ППК в течении 3 секунд появится сообщение о тестировании датчика с указанием слота, к которому он привязан, и ID (имя) устройства.

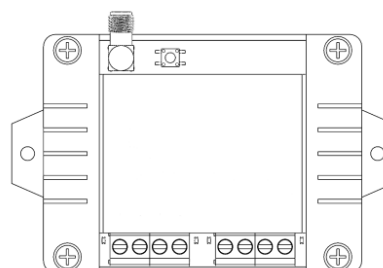
| |
|---------------------|
| Внимание! |
| Тестирование УСО |
| Слот: 5 |
| ID: УСО 2 этаж |
| Группа: Нет группы |
| 24.02.2000 16:14:56 |

2.7.2. Подключение и настройка РР-ПЛС (РР-03-250)

Подключение РР-ПЛС необходимо для подключения и настройки беспроводных УСО.

Схема подключения РР-ПЛС (РР-03-250)

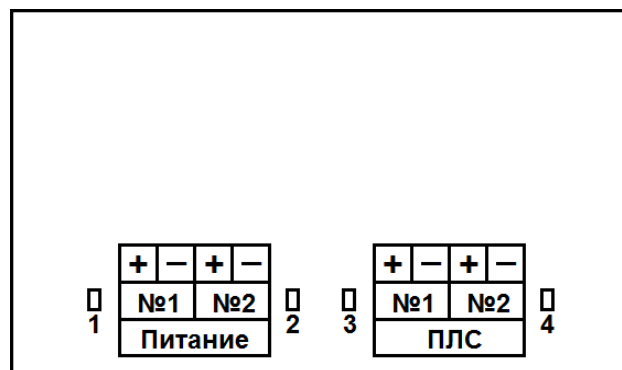
- Подключить провода РР-ПЛС (РР-03-250) к соответствующим клеммам расширителя.
- Подключить провода линии питания к соответствующим клеммам расширителя.





ВАЖНО! При неправильном подключении возможен выход устройства из строя.

- Подключить провода интерфейса ПЛС к соответствующим клеммам КС.
- Установить внешнюю антенну.



ВАЖНО! Направление антенны выбрать с учетом рекомендаций руководства по эксплуатации на радиоканальный расширитель.



ВАЖНО! Линия питания устройства «+24В» отключается первой, а подключается последней.

Настройка устройства

Если производятся настройки ранее привязанного и настроенного устройства, то необходимо:

- выбрать пункт **3.УСО** и нажать кнопку **Ок**.
- выбрать подменю **1.Список устройств**.

Нажать кнопку **Ок**.

- выбрать подменю **2.По номерам**.

Нажать кнопку **Ок**.

- выбрать необходимый слот. Нажать кнопку **Ок**.

Если производятся настройки во время привязки, то меню настроек будет доступно сразу.

В открывшемся списке доступны следующие параметры:

- **Название** - имя устройства;
- **Группа** - позволит объединить устройства одной группы;
- **Тип устройства*** - определяется автоматически;
- **Состояние*** - текущее состояние устройства (норма, потеря связи);
- **Неисправность** - текущие неисправности устройства;
- **Режим обхода** – включение/отключение режима обхода;
- **Связь*** - время с последнего выхода на связь;
- **Внешнее питание*** - напряжение внешней линии питания;
- **Линия ПЛС*** - напряжение линии ПЛС;
- **Состояние БИ** - текущее состояние БИ (норма, ПЛС1 включен, ПЛС2 включен);

| Главное меню | УСО |
|-----------------------|----------------------|
| 1.Просмотр параметров | 1.Список устройств |
| 2.Настройки | 2.Группы устройств |
| 3.УСО | 3.Состояние реле |
| 4.События и реакции | 4.Привязка устройств |
| 5.Архив | 5.Настройки |


| Список устройств | Список устройств |
|------------------|------------------|
| 1.По группам | 1.IPD 1 (#1) |
| 2.По номерам | 2.IPD 2 (#2) |
| | 3.IPR 1 (#3) |
| | 4.IPR 2 (#4) |
| | 5.OR 1 (#5) |

| УСО #1 | УСО #23 |
|---|--|
| Название: имя? | ПЛС-PP |
| Группа: Нет группы | Состояние: неисправность |
| Тип устройства: | Неисправность: нет связи |


| УСО #23 | УСО #23 |
|--|--------------------------|
| Режим обхода: нет | 0.0 В |
| Связь: T:9999с | Резервное питание: 0.0 В |
| Основное питание: | Линия ПЛС: 0.0 В |

- **Аппаратный адрес*** - серийный номер устройства;
- **Версия ПО*** - версия программного обеспечения устройства;
- **Меню датчика** - дополнительное подменю устройства;
 - **Настройки устройства** - дополнительные настройки устройства (неактивны для расширителя);
 - **Настройки реакции** - настройка реакций на устройстве;
 - **Отправить Тест** - отправка команды Тест на устройство;
 - **Смена слота** - ручное изменение номера слота УСО.
- **Удалить** - удаление устройства из КС.

| | |
|-----------------------------|---------------------|
| УСО #23 | УСО #23 |
| Состояние БИ: | 123416 |
| норма | Версия ПО: |
| Аппаратный адрес: | --- |
| 123416 | Меню датчика |
| Версия ПО: | Удалить |
| pls-type-3 (#3) | |
| Настройки устройства | |
| Настройки реакции | |
| Отправить Тест | |
| Смена слота | |

 **ВАЖНО!** Параметры, отмеченные *, не являются настраиваемыми и носят информационный характер.


Настройки реакций (меню Настройка реакций)


 **ВАЖНО!** Список обязательных активных реакций для расширителя:

- **Кнопка тест** - выдача сообщения на ППК при активации режима «Тест» с сохранением записи в архиве.
- **Тампер** - выдача сообщения на ППК при вскрытии корпуса с сохранением в архиве. Активация пунктов происходит стрелками ← → на клавиатуре ППК. После установки требуемых реакций нажать кнопку **Ок**.

| |
|---|
| Реакции |
| <input type="checkbox"/> Пожар1 от устр. |
| <input type="checkbox"/> Пожар2 от устр. |
| <input checked="" type="checkbox"/> Тампер |
| <input checked="" type="checkbox"/> Кнопка тест |
| <input type="checkbox"/> Разряд осн. бат. |

2.7.3. Подключение и настройка радиоканальных УСО

 **ВАЖНО!** Подключение радиоканальных УСО производится с помощью РР-ПЛС (РР-03-250). Подробное описание подключения и настройки радиоканального расширителя находится в п.2.7.2 данного руководства.

 **ВАЖНО!** Общее количество всех УСО, подключенных к контроллеру, не должно превышать 250 штук.

К RF-устройствам пожарной сигнализации «RUBETEK» относятся ИП, УДП, ОР.

При подключении радиоканальных устройств расстояние между контроллером и устройством должно быть не более 10 метров.

Одновременно к контроллеру можно привязывать не более пяти радиоканальных устройств.

Перед подключением радиоканального устройства, необходимо подготовить его к подключению и убедиться в его работоспособности согласно руководству по эксплуатации к данному устройству.

Прибор автоматически привязывает новое радиоканальное устройство в первый свободный слот.

Перед подключением радиоканальных устройств необходимо перевести контроллер в режим поиска доступных устройств. Для этого:

- в главном меню выбрать пункт **3.УСО** и нажать кнопку **Ок**;
 - выбрать пункт подменю **4.Привязка устройств**. Нажать кнопку **Ок**;
 - выбрать пункт подменю **2.Беспроводные УСО**. Нажать кнопку **Ок**.
- Откроется меню с привязкой устройств.

| | |
|-----------------------------|------------------------------|
| Главное меню | УСО |
| 1.Просмотр параметров | 1.Список устройств |
| 2.Настройки | 2.Группы устройств |
| 3.УСО | 3.Состояние реле |
| 4.События и реакции | 4.Привязка устройств |
| 5.Архив | 5.Настройки |
| Привязка устройств | |
| 1.Проводные УСО | |
| 2.Беспроводные УСО | |
| | |
| Чтение данных | Привязка RF-устройств |
| Пожалуйста ждите... | 1: ипд 212-02 |
| Производится чтение данных. | 2: ---пусто--- |
| | 3: ---пусто--- |
| | 4: ---пусто--- |
| | 5: ---пусто--- |

Ввести УСО в режим программирования, для этого:

- вскрыть корпус устройства;
- удерживать кнопку **TEST** на плате оповещателя в течении не менее 3 с (для ИПТ, ИПД, ОР);
- перевести переключатель на плате **ПРОГ** в состояние **ON** (для ИПР, УДП).

На дисплее ППК появится серийный номер и время с момента последнего обнаружения устройства. Если время больше 5 секунд, то устройство, скорее всего, вышло из режима привязки.

Выбрать нужный УСО и нажать кнопку **Ок**.

После привязки нового устройства откроется меню устройства, где доступны следующие параметры:

Общие настройки устройств (меню УСО)

Если производятся настройки ранее привязанного и настроенного устройства, то необходимо:

- выбрать пункт **3.УСО** и нажать кнопку **Ок**
 - выбрать подменю **1.Список устройств**. Нажать кнопку **Ок**.
 - выбрать подменю **2.По номерам**. Нажать кнопку **Ок**.
 - выбрать необходимый слот. Нажать кнопку **Ок**.
- Если производятся настройки во время привязки, то меню настроек будет доступно сразу.

| | |
|-------------------------|---------------------------|
| Главное меню | УСО |
| 1.Просмотр параметров | 1.Список устройств |
| 2.Настройки | 2.Группы устройств |
| 3.УСО | 3.Состояние реле |
| 4.События и реакции | 4.Привязка устройств |
| 5.Архив | 5.Настройки |
| Список устройств | Список устройств |
| 1.По группам | 1.IPD 1 (#1) |
| 2.По номерам | 2.IPD 2 (#2) |
| | 3.IPR 1 (#3) |
| | 4.IPR 2 (#4) |
| | 5.OR 1 (#5) |

- **Название** - имя устройства;
- **Группа** - позволит объединить устройства одной группы. На КС предусмотрены 32 группы;



ВАЖНО! Для УСО, на которых не установлена группа, в ручном режиме будут применяться настройки, установленные в группе, **Группа по умолчанию.**

- **Тип устройства*** - определяется автоматически;
- **Состояние*** - текущее состояние устройства (норма, вскрытие корпуса, Пожар 1, Пожар 2, разряд батареи, потеря связи). При выборе этого пункта и нажатии кнопки **Ок**, открывается список неисправностей на устройстве;
- **Неисправность** - текущие неисправности устройства;
- **Режим обхода** - деактивация/активация устройства УСО в системе;
- **Дымовая камера*** - значение текущей оптической плотности дымовой камеры (*доступно только для ИПД*);
- **Связь*** - параметры связи КС с устройством. Подробнее описаны в п.2.7.9 данного руководства;
- **Основное питание*** - напряжение основной батареи;
- **Резервное питание*** - напряжение резервной батареи;
- **Аппаратный адрес*** - серийный номер устройства;
- **Версия ПО*** - версия программного обеспечения устройства;
- **Меню датчика** - включает в себя следующие пункты:
 - **Настройки устройства** - индивидуальные настройки устройства. Если требуется настроить уже привязанное УСО, то необходимо выждать таймаут 20 секунд после перевода его в режим привязки. Настройки данного пункта доступны в течении 30 секунд.
 - **Настройки реакции** - список сигналов от УСО, которые будут обрабатываться на КС. Активация пунктов происходит стрелками ← → на клавиатуре ППК. Данный список одинаков для всех RF-устройств, но реакции, которые не используются на данном устройстве, обозначены серым цветом.
 - **Смена слота** - ручное изменение номера слота УСО.
- **Удалить** - удаление устройства из КС.



ВАЖНО! Параметры, отмеченные *, не являются настраиваемыми и носят информационный характер.

| | |
|------------------------|---------------|
| УСО #1 | |
| Название: | ИПД 1 |
| Группа: | Нет группы |
| Тип устройства: | |
| УСО #60 | |
| Извещатель дымовой | |
| Состояние: | неисправность |
| Неисправность: | нет связи |
| УСО #60 | |
| Режим обхода: | нет |
| Дымовая камера: | 0 |
| Связь: | |
| УСО #60 | |
| T:9999c H:0 Q:0/0 | |
| Основное питание: | 0.0 В |
| Резервное питание: | 0.0 В |
| УСО #2 | |
| Аппаратный адрес: | 123401 |
| Версия ПО: | --- |
| Меню датчика | |
| УСО #60 | |
| Версия ПО: | 432101 |
| Меню датчика | --- |
| Удалить | |
| rf-type-8 (#64) | |
| Настройки устройства | |
| Настройки реакции | |
| Смена слота | |

Дополнительные настройки устройства (меню Настройка Устройства)

В меню **Настройки устройства** доступны следующие параметры:

- **Период выхода на связь** - интервал времени (от 10 до 255с), через который будет происходить опрос связи УСО с КС. По умолчанию 250с.

! ***ВАЖНО!** Уменьшение времени опроса УСО сократит срок службы батареи.*

! ***ВАЖНО!** Если при открытии пункта **Настройки устройства** появляется предупреждающее сообщение, необходимо обратиться к п.2.8.16 данного руководства.*

| |
|------------------------------------|
| Настройки устройства |
| Период выхода на свя... 030 сек |
| Сохранить |

| |
|--|
| Внимание! |
| Для корректной работы с УСО необходимо обновить ПО ППК ! |

Настройка реакций устройств (меню Настройки реакции)

ВАЖНО! Список обязательных активных реакций для ИПД:

- **Пожар1 от устр.** - выдача сообщения на ППК при задымлении камеры с сохранением в архиве.
- **Тампер** - выдача сообщения на ППК при вскрытии корпуса с сохранением в архиве.
- **Кнопка тест** - выдача сообщения на ППК при нажатии кнопки «Тест» с сохранением в архиве.
- **Разряд осн.бат.** - выдача сообщения на ППК при разряде основной батареи питания с сохранением в архиве.
- **Разряд рез.бат.** - выдача сообщения на ППК при разряде резервной батареи питания с сохранением в архиве.
- **Запыленность** - выдача сообщения на ППК при высокой запыленности датчика с сохранением в архиве.

ВАЖНО! Список обязательных активных реакций ИПР:

- **Пожар2 от устр.** - выдача сообщения на ППК при активации приводного элемента с сохранением в архиве.
- **Тампер** - выдача сообщения на ППК при вскрытии корпуса с сохранением в архиве.
- **Разряд осн.бат.** - выдача сообщения на ППК при разряде основной батареи питания с сохранением в архиве.
- **Разряд рез.бат.** - выдача сообщения на ППК при разряде резервной батареи питания с сохранением в архиве.

После установки всех настроек, нажать кнопку **Отмена**.

По окончании привязки устройства перевести переключатель **ПРОГ** в состояние **OFF**. Закрывать корпус устройства.

Проверить привязку устройства к КС нажатием кнопки **TEST** на извещателе.

На ППК в течении 3 секунд появится сообщение о тестировании датчика с указанием слота, к которому он привязан, и ID (имя) устройства.

| |
|---|
| Реакции |
| <input checked="" type="checkbox"/> Пожар1 от устр. |
| <input type="checkbox"/> Пожар2 от устр. |
| <input type="checkbox"/> Тампер |
| <input type="checkbox"/> Кнопка тест |
| <input type="checkbox"/> Разряд осн.бат. |

| |
|---|
| Реакции |
| <input type="checkbox"/> Разряд рез.бат. |
| <input checked="" type="checkbox"/> Пожар1 от ППК |
| <input type="checkbox"/> Пожар2 от ППК |
| <input type="checkbox"/> Генерация события |
| <input type="checkbox"/> Запыленность |

| |
|--|
| Реакции |
| <input type="checkbox"/> Внутр.неисправн. |
| <input type="checkbox"/> Выход отключен |
| <input type="checkbox"/> Выход авар.откл. |
| <input type="checkbox"/> Зона 1 (предупр.) |
| <input type="checkbox"/> Зона 2 (тревога) |

| |
|---------------------|
| Внимание! |
| Тестирование УСО |
| Слот: 5 |
| ID: УСО 2 этаж |
| Группа: Нет группы |
| 24.02.2000 16:14:56 |

2.7.4. Изменение слота УСО

Для ручного изменения номера слота УСО необходимо:

- выбрать пункт **3.УСО** и нажать кнопку **Ок**.
- выбрать подменю **1.Список устройств**. Нажать кнопку **Ок**.
- выбрать подменю **2.По номерам**. Нажать кнопку **Ок**.
- выбрать необходимый слот. Нажать кнопку **Ок**.
- выбрать пункт **Меню датчика** и нажать **Ок**.
- выбрать пункт **Смена слота**. Нажать **Ок**.
- ввести значение и нажать **Ок** для сохранения изменений.



ВАЖНО! При перемещении УСО новый номер должен быть свободным. Если он занят, перемещение не будет возможным – цифра будет подсвечена красным.

| | |
|-------------------------|------------------------------|
| Главное меню | УСО |
| 1.Просмотр параметров | 1.Список устройств |
| 2.Настройки | 2.Группы устройств |
| 3.УСО | 3.Состояние реле |
| 4.События и реакции | 4.Привязка устройств |
| 5.Архив | 5.Настройки |
| Список устройств | Список устройств |
| 1.По группам | 100.rf-type-71 (#100) |
| 2.По номерам | 101.rf-type-73 (#101) |
| 3.По состоянию | 102.rf-type-83 (#103) |
| | 103.rf-type-81 (#105) |
| | 104.rf-type-85 (#108) |
| УСО #105 | rf-type-81 (#105) |
| 43212В | Настройки устройства |
| Версия ПО: | Настройки реакции |
| | Смена слота |
| Меню датчика | |
| Удалить | |
| Новый слот | Список устройств |
| | 100.rf-type-71 (#100) |
| | 101.rf-type-73 (#101) |
| | 102.rf-type-83 (#103) |
| | 103.rf-type-81 (#106) |
| | 104.rf-type-85 (#108) |

2.7.5. Состояние линии ПЛС

Просмотр режима состояния ПЛС

Для просмотра состояния ПЛС необходимо:

- выбрать пункт главного меню **3.УСО** и нажать **Ок**.
- в открывшемся списке выбрать пункт подменю **6.Состояние ПЛС**.

Состояния ПЛС:

- **кольцо** - в случае, если провода ПЛС 1 и ПЛС 2 соединяются между собой;
- **разъединено** - в случае неисправностей (обрыв цепи или короткое замыкание) или соединения лучом, т.е. часть УСО располагаются на ПЛС 1, ПЛС 2 – не используется (или наоборот). Часть УСО подключены к ПЛС 1, другая часть к ПЛС 2, но не объединены.

Состояние канала ПЛС:

- **норма** - состояние, при котором ПЛС 1 и ПЛС 2 подключены к устройству;

| | |
|-----------------------|-------------------------|
| Главное меню | УСО |
| 1.Просмотр параметров | 6.Состояние ПЛС: |
| 2.Настройки | кольцо |
| 3.УСО | 7.Канал ПЛС1: |
| 4.События и реакции | норма |
| 5.Архив | 8.Канал ПЛС2: |

- **КЗ** - замыкание между собой двух элементов канала ПЛС;
- **обрыв** - разъединение цепи на одном из каналов ПЛС.

2.7.6. Дополнительные настройки УСО

Настройка режима включения оповещателя

Для установки дополнительных настроек включения ОР необходимо:

- выбрать пункт главного меню **3.УСО** и нажать **Ок**.
- выбрать пункт подменю **5.Настройки** нажать **Ок**.
- выбрать пункт **5.Режим включения УСО** нажать **Ок**.
- в открывшемся списке выделить необходимые режимы, при которых будет запускаться звуковое оповещение. Активация пунктов происходит стрелками [← →] на клавиатуре ППК.
- нажать кнопку **Ок** для сохранения изменений.

Если были установлены активными режимы **Свое событие** и/или **Чужое событие**, то необходимо в пункте **6.Событие для вкл. УСО** установить номер события. Нажать **Ок**.

| | |
|-------------------------------|---|
| Главное меню | УСО |
| 1.Просмотр параметров | 1.Список устройств |
| 2.Настройки | 2.Группы устройств |
| 3.УСО | 3.Состояние реле |
| 4.События и реакции | 4.Привязка устройств |
| 5.Архив | 5.Настройки |
| Настройки | Режим включения УСО |
| 4.Потеря связи | <input type="checkbox"/> свой пожар 1 |
| 5.Режим включения УСО: | <input checked="" type="checkbox"/> свой пожар 2 |
| 2 выбрано | <input type="checkbox"/> чужой пожар 1 |
| 6.Событие для вкл. УСО: | <input checked="" type="checkbox"/> чужой пожар 2 |
| 000 | <input type="checkbox"/> свое событие |
| Событие для вкл. УСО: | |
| 000 | |

2.7.7. Настройка групп УСО

На КС предусмотрена возможность объединения УСО в группы и установка дополнительных настроек для выбранной группы.

! **ВАЖНО!** Для всех УСО автоматически назначается **Группа по умолчанию**, если другая группа не была установлена вручную.

Настройка срабатывания сигнала «Пожар 2» от одного извещателя

Для включения режима запуска сигнала

- «Пожар 2» от одного извещателя необходимо:
- выбрать пункт главного меню **3.УСО**. Нажать кнопку **Ок**.
 - выбрать пункт **2.Группы устройств**. Нажать кнопку **Ок**.
 - выбрать необходимую **Группу**. Нажать кнопку **Ок**.
 - выбрать пункт **Пожар2 от одного ИП**:. Нажать кнопку **Ок**.
 - установить значение. По умолчанию 60 сек.

| | |
|-----------------------|---------------------------|
| Главное меню | УСО |
| 1.Просмотр параметров | 1.Список устройств |
| 2.Настройки | 2.Группы устройств |
| 3.УСО | 3.Состояние реле |
| 4.События и реакции | 4.Привязка устройств |
| 5.Архив | 5.Настройки |

- выбрать пункт **Пожар2 от 2 и более:**, нажать кнопку **Ок**.
 - установить значение **отключен**. Нажать кнопку **Ок** для сохранения значения.
 Такие настройки реализуют следующий алгоритм: при задымлении камеры одного извещателя на КС приходит сигнал «Пожар 1», через 60 секунд при неизменном состоянии или повторном сигнале этого извещателя на КС запускается сигнал «Пожар 2», срабатывают пожарная сигнализация и настроенные события.

| | |
|-----------------------------|-------------------------|
| Настройки групп | Настройки группы |
| Группа по-умолчанию | Пожар2 от одного ИП: |
| Группа 1 | 0060 сек |
| Группа 2 | Пожар2 от 2 и более: |
| Группа 3 | включен |
| Группа 4 | Событие при Пожар1: |
| Пожар2 от 2 и более: | |
| отключен | |
| включен | |

! **ВАЖНО!** При таких настройках, если произойдет срабатывание двух и более датчиков одной группы с интервалом не более 60 секунд, на КС автоматически запустится сигнал «Пожар 2».

Настройка срабатывания сигнала «Пожар 2» от двух и более извещателей

! **ВАЖНО!** Режим запуска сигнала «Пожар 2» от двух и более извещателей установлен по умолчанию.

Для установки данного режима необходимо:
 - выбрать пункт главного меню **3.УСО**. Нажать кнопку **Ок**.
 - выбрать пункт **2.Группы устройств**. Нажать кнопку **Ок**.
 - выбрать необходимую **Группу**. Нажать кнопку **Ок**.
 - выбрать пункт **Пожар2 от 2 и более:**. Нажать кнопку **Ок**.
 - установить значение **включен**. Нажать кнопку **Ок** для сохранения значения.

| | |
|-----------------------------|-----------------------------|
| Главное меню | УСО |
| 1.Просмотр параметров | 1.Список устройств |
| 2.Настройки | 2.Группы устройств |
| 3.УСО | 3.Состояние реле |
| 4.События и реакции | 4.Привязка устройств |
| 5.Архив | 5.Настройки |
| Настройки групп | Настройки группы |
| Группа по-умолчанию | Пожар2 от одного ИПД: |
| Группа 1 | 0060 сек |
| Группа 2 | Пожар2 от 2 и более: |
| Группа 3 | отключен |
| Группа 4 | Событие при Пожар1: |
| Пожар2 от 2 и более: | |
| отключен | |
| включен | |

Установка генерируемых событий группой

Для установки генерируемых событий Группой устройств необходимо:
 - выбрать пункт главного меню **3.УСО**. Нажать кнопку **Ок**.
 - выбрать пункт **2.Группы устройств**. Нажать кнопку **Ок**.
 - выбрать необходимую **Группу**. Нажать кнопку **Ок**.
 - выбрать соответствующий пункт **Событие при....** Нажать кнопку **Ок**.

| | |
|-----------------------|---------------------------|
| Главное меню | УСО |
| 1.Просмотр параметров | 1.Список устройств |
| 2.Настройки | 2.Группы устройств |
| 3.УСО | 3.Состояние реле |
| 4.События и реакции | 4.Привязка устройств |
| 5.Архив | 5.Настройки |

- установить номер генерируемого события.
Нажать кнопку **Ок** для сохранения значения.

| Настройки групп | Настройки группы |
|----------------------------|--------------------------------|
| Группа по-умолчанию | Событие при Пожар1: 000 |
| Группа 1 | Событие при Пожар2: 000 |
| Группа 2 | Событие при неисправн.: |
| Группа 3 | |
| Группа 4 | |
| Событие при Пожар2: | |
| 000 | |

Блокировка реакций устройств группы

Для блокировки принимаемых реакций с УСО или передаваемых на ОР, необходимо:

- выбрать пункт главного меню **3.УСО**. Нажать кнопку **Ок**.
- выбрать пункт **2.Группы устройств**. Нажать кнопку **Ок**.
- выбрать необходимую **Группу**. Нажать кнопку **Ок**.
- выбрать пункт **Блокировать реакции**. Нажать кнопку **Ок**.
- в открывшемся списке выделить необходимые реакции. Активация пунктов происходит стрелками [← →] на клавиатуре ППК. Нажать кнопку **Ок** для сохранения значения.

| Главное меню | УСО |
|---|---------------------------------------|
| 1.Просмотр параметров | 1.Список устройств |
| 2.Настройки | 2.Группы устройств |
| 3.УСО | 3.Состояние реле |
| 4.События и реакции | 4.Привязка устройств |
| 5.Архив | 5.Настройки |
| Настройки групп | Настройки группы |
| Группа по-умолчанию | 000 |
| Группа 1 | Событие при неисправн.: 000 |
| Группа 2 | |
| Группа 3 | Блокировать реакции: 0 выбрано |
| Группа 4 | |
| Блокировать реакции | |
| <input checked="" type="checkbox"/> Пожар1 от устр. | |
| <input type="checkbox"/> Пожар2 от устр. | |
| <input type="checkbox"/> Тампер | |
| <input type="checkbox"/> Кнопка тест | |
| <input type="checkbox"/> Разряд осн.бат. | |

2.7.8. Деактивация УСО

При выполнении монтажных и эксплуатационных работ рекомендуется переводить УСО в режим деактивации. При этом привязка устройства к КС сохраняется, но все реакции становятся неактивными, в том числе сигналы «Пожар1» и «Пожар2».

Этот режим используется для одиночного отключения устройств. Для отключения всех подключенных к данному КС УСО используется режим обхода описанный в п.2.6.5.

Для деактивации устройства необходимо:

- выбрать раздел главного меню **3.УСО**. Нажать кнопку **Ок**.
- выбрать раздел подменю **1.Список устройств**. Нажать кнопку **Ок**.
- выбрать тип просмотра **УСО**. (1.По группам, 2.По номерам). Нажать кнопку **Ок**.

| Главное меню | УСО |
|-----------------------|---------------------------|
| 1.Просмотр параметров | 1.Список устройств |
| 2.Настройки | 2.Группы устройств |
| 3.УСО | 3.Состояние реле |
| 4.События и реакции | 4.Привязка устройств |
| 5.Архив | 5.Настройки |



ВАЖНО! В списке устройств отображаются только «занятые» слоты. Для быстрого перехода к конкретному слоту необходимо нажать кнопку «0» на клавиатуре и ввести номер слота.

- выбрать необходимое устройство. Нажать кнопку **Ок**.
- выбрать пункт **Режим обхода**. Нажать кнопку **Ок**.
- установить значение **обход**.

| Список устройств |
|------------------|
| 1.По группам |
| 2.По номерам |

| Список устройств |
|------------------|
| 1.IPD 1 (#1) |
| 2.IPD 2 (#2) |
| 3.IPR 1 (#3) |
| 4.IPR 2 (#4) |
| 5.OR 1 (#5) |

| УСО #1 |
|--------------------------|
| Неисправность: нет связи |
| Режим обхода: нет |
| Связь: |

| Режим обхода: |
|---------------|
| нет |
| обход |

Нажать кнопку **Ок** для сохранения значения.
Для активации устройства необходимо установить значение **нет**.

Для просмотра списка деактивированных УСО на КС, необходимо:

- выбрать пункт главного меню **1.Просмотр параметров**. Нажать кнопку **Ок**.
- выбрать пункт **5.Список откл. УСО**. Нажать кнопку **Ок**.

| Главное меню |
|-----------------------|
| 1.Просмотр параметров |
| 2.Настройки |
| 3.УСО |
| 4.События и реакции |
| 5.Архив |

| Просмотр параметров |
|---------------------|
| 1.Активные тревоги |
| 2.Активные зоны |
| 3.Неисправности |
| 4.Источники пожара |
| 5.Список откл. УСО |

Далее отображается список УСО, которые деактивированы в системе с указанием номера слота #X.

| Список откл. УСО |
|---------------------------|
| 1."IPD 1" (Без группы) #1 |

2.7.9. Оценка параметров связи с УСО

Для деактивации устройства необходимо:

- выбрать раздел главного меню **3.УСО**. Нажать кнопку **Ок**.
 - выбрать раздел подменю **1.Список устройств**. Нажать кнопку **Ок**.
 - выбрать тип УСО (1. По группам, 2. По номерам). Нажать кнопку **Ок**.
 - выбрать необходимое устройство. Нажать кнопку **Ок**.
- В открывшемся меню устройства, выбрать пункт **Связь**.

| Главное меню |
|-----------------------|
| 1.Просмотр параметров |
| 2.Настройки |
| 3.УСО |
| 4.События и реакции |
| 5.Архив |

| УСО |
|----------------------|
| 1.Список устройств |
| 2.Группы устройств |
| 3.Состояние реле |
| 4.Привязка устройств |
| 5.Настройки |

| Список устройств |
|------------------|
| 1.По группам |
| 2.По номерам |

| Список устройств |
|------------------|
| 1.IPD 1 (#1) |
| 2.IPD 2 (#2) |
| 3.IPR 1 (#3) |
| 4.IPR 2 (#4) |
| 5.OR 1 (#5) |

В нем отображаются параметры связи КС с устройством:

- **Т:** время, прошедшее с момента последнего выхода на связь;
- **Н:*** условное обозначение устройства, к которому произведено подключение (0-к КС, 1-15 номер расширителя, через который идет подключение);
- **Q:*** уровень качества связи для RF-устройств (КС-извещатель / извещатель-КС или РР-ПЛС). Уровень сигнала может колебаться от -109 до +15 dB.

**только для RF-устройств.*

| | |
|--------------------------|--------------------------|
| УСО #1 | |
| Дымовая камера: | 0 |
| Связь: | |
| | T:8249с H:0 Q:0/0 |
| Основное питание: | |

График качества сигнала связи для RF-устройств представлен на рисунке 10.

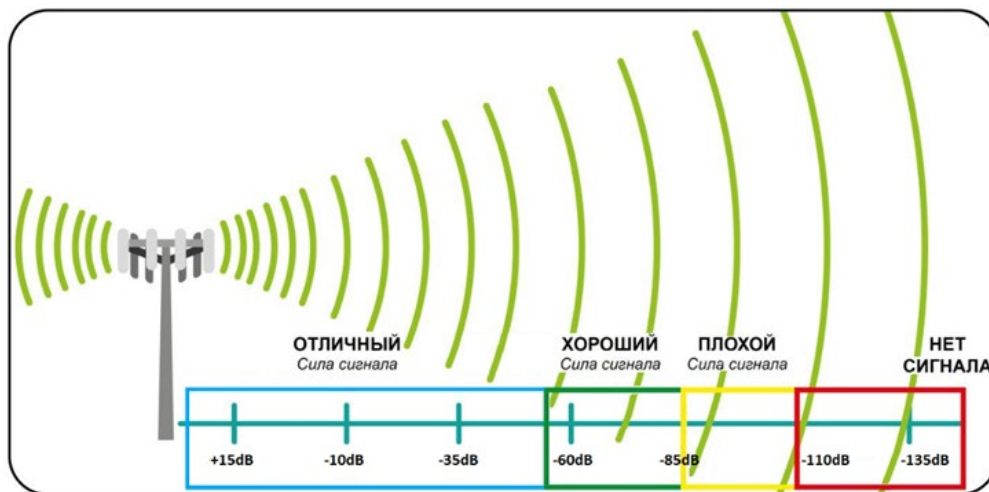


Рисунок 10 – График качества сигнала связи

Рекомендуемое качество связи в месте установки радиоканального устройства должно быть выше -80 dB. Если уровень сигнала ниже – воспользуйтесь одним из вариантов решения:

- сократить расстояние между радиоканальным устройством и КС;
- разместить РР между радиоканальным устройством и КС.

2.7.10. Просмотр реле

Для просмотра состояний реле необходимо:

- выбрать раздел главного меню **3.УСО**. Нажать кнопку **Ок**.
- выбрать раздел подменю **3.Состояние реле**. Нажать кнопку **Ок**.
- выбрать необходимое устройство. Нажать кнопку **Ок**. При выборе одного из реле откроется возможность перейти к меню этого выхода (подробное описание параметров УСО содержится в п.2.7.2 данного руководства).



ВАЖНО! В состав системы пожарной сигнализации «RUBETEK» входят следующие реле АМР-4, МР-4, МР-1.

| | |
|-----------------------|--|
| Главное меню | |
| 1.Просмотр параметров | |
| 2.Настройки | |
| 3.УСО | |
| 4.События и реакции | |
| 5.Архив | |

| | |
|-----------------------|-----------|
| Состояние реле | |
| 1.pls-type-29 (#9): | выключено |
| 2.pls-type-26 (#10): | выключено |
| 3.pls-type-56 (#37): | |

| | |
|-------------------------|--|
| УСО | |
| 1.Список устройств | |
| 2.Группы устройств | |
| 3.Состояние реле | |
| 4.Привязка устройств | |
| 5.Настройки | |

| | |
|-----------------|-------------|
| УСО #9 | |
| Название: | pls-type-29 |
| Группа: | Нет группы |
| Тип устройства: | |

- выбрать пункт **Меню датчика**. Нажать кнопку **Ок**.
- выбрать пункт **Управление выходом / Управление Реле**. Нажать кнопку **Ок**.
- для активации ручного управления выбрать **Включить** и нажать кнопку **Ок** для сохранения.



ВАЖНО! Если реле срабатывают по активному событию, ручной режим будет недоступен до тех пор, пока событие не будет деактивировано, то есть событие имеет преимущество.

| |
|--|
| УСО #10 |
| 123409 |
| Версия ПО: --- |
| Меню датчика |
| Удалить |
| Ручное управление |
| Выберите команду для ручного управления: |
| отключить |
| включить |

| |
|---------------------------|
| pls-type-56 (#37) |
| Настройки устройства |
| Управление выходом |
| Настройки реакции |
| Отправить Тест |

2.7.11. Настройка топологии ПЛС

Для отслеживания целостности линии ПЛС, необходимо:

- выбрать пункт главного меню **3.УСО**. Нажать кнопку **Ок**.
- выбрать пункт **5.Настройки**. Нажать кнопку **Ок**.
- выбрать пункт **3.Топология ПЛС**. Нажать кнопку **Ок**.
- выбрать топологию. Нажать кнопку **Ок** для сохранения значения.

| |
|-----------------------|
| Главное меню |
| 1.Просмотр параметров |
| 2.Настройки |
| 3.УСО |
| 4.События и реакции |
| 5.Архив |

| |
|----------------------|
| УСО |
| 3.Состояние реле |
| 4.Привязка устройств |
| 5.Настройки |
| 6.Состояние ПЛС: |
| кольцо |

| |
|-------------------------|
| Настройки |
| 2.Ключ радиосети |
| 3.Топология ПЛС: |
| произвольная |
| 4.Потеря связи |
| 5.Режим включения УСО: |

| |
|-----------------------|
| Топология ПЛС: |
| только кольцо |
| произвольная |

ВАЖНО! При выборе топологии «кольцо» в случае обрыва или КЗ, параметр Состояние ПЛС выдаст неисправность «Обрыв». Если подключить УСО в произвольном порядке – неисправность «Обрыв» кольца ПЛС.



При выборе топологии «Произвольная» и целостности ПЛС линии, в меню УСО пункт Состояние ПЛС будет принимать следующие значения: при исправном кольце примет значение «Кольцо», при неисправном кольце или при произвольном подключении – «Разъединено», независимо от выбранной настройки топологии.

2.7.12. Контроль связи УСО

Для настройки контроля связи УСО необходимо:

- выбрать пункт главного меню **3.УСО**. Нажать кнопку **Ок**.
- выбрать пункт **5.Настройки**. Нажать кнопку **Ок**.
- выбрать пункт **4.Потеря связи**. Нажать кнопку **Ок**.
- выбрать пункт **Таймаут приема**. Нажать кнопку **Ок**.

| |
|-----------------------|
| Главное меню |
| 1.Просмотр параметров |
| 2.Настройки |
| 3.УСО |
| 4.События и реакции |
| 5.Архив |

| |
|----------------------|
| УСО |
| 3.Состояние реле |
| 4.Привязка устройств |
| 5.Настройки |
| 6.Состояние ПЛС: |
| кольцо |

- установить время, через которое состояние УСО примет значение «нет связи» (применимо только для радиоканальных устройств). Нажать кнопку **Ок**.
- выбрать пункт **Список контроля**. Нажать кнопку **Ок**.
- указать список из критически важных УСО (выбрать их слоты). Указывается максимально допустимое количество, с которыми может пропасть связь. Выбор осуществляется с помощью кнопок ←↑→↓. Нажать «1», если нужно активировать выбор и «0» для снятия активации. Нажать кнопку **Ок** для сохранения действий.
- выбрать пункт **Макс. без связи**. Нажать кнопку **Ок**.
- указать максимально допустимое количество устройств, с которыми может пропасть связь. Нажать кнопку **Ок**.
- выбрать пункт **Событие**. Нажать кнопку **Ок**.
- указать номер события, которое активируется в случае, если из списка контроля, связь потеряется с большим количеством УСО, чем указано в **Макс. без связи**. Нажать кнопку **Ок**.

| | |
|---|---------------------------------|
| Настройки | Потеря связи |
| 3.Топология ПЛС: произвольная | Таймаут приема: 0300 сек |
| 4.Потеря связи | Список контроля: 0 устройств |
| 5.Режим включения УСО: 2 выбрано | Макс. без связи: |
| Потеря связи | Таймаут приема: |
| 0 устройств | 0300 |
| Макс. без связи: 000 | |
| Событие: | |
| 000 | |
| Список контроля | Событие: |
| 1 2 3 4 5 6 7 8 9 10 11 12 13 14 15 16 17 18 19 20 21 22 23 24 25 26 27 28 29 30 31 32 33 34 35 36 37 38 39 40 41 42 43 44 45 46 47 48 49 50 51 52 53 54 55 56 57 58 59 60 61 62 63 64 | 000 |

2.7.13. Настройка автоматика

- Для настройки зоны дымоудаления:
- выбрать пункт главного меню **2.Настройки**. Нажать кнопку **Ок**.
 - выбрать пункт подменю **4.Автоматика**. Нажать кнопку **Ок**.
 - выбрать пункт меню **1.Зоны дымоудаления**. Нажать кнопку **Ок**. На КС предусмотрены 32 зоны;
 - выбрать пункт **1.Название**. Нажать кнопку **Ок**.
 - ввести название. Нажать кнопку **Ок** для сохранения данных.
 - выбрать пункт **2.Событие активации**. Нажать кнопку **Ок**.
 - ввести номер события, которое будет активировать запуск дымоудаления в выбранной зоне. Нажать кнопку **Ок** для сохранения изменений.

| | |
|-----------------------------|---|
| Главное меню | Настройки |
| 1.Просмотр параметров | 4.Автоматика |
| 2.Настройки | 5.Настройки RS-485 |
| 3.УСО | 6.WiFi-сеть |
| 4.События и реакции | 7.Отключение портов 2 отключено |
| 5.Архив | Зоны дымоудаления |
| Автоматика | Зона дымоудаления 1 |
| 1.Зоны дымоудаления | Зона дымоудаления 2 |
| 2.Шкафы автоматика | Зона дымоудаления 3 |
| | Зона дымоудаления 4 |
| | Зона дымоудаления 5 |
| Зона дымоудаления 1 | Название: |
| 1.Название: | 1 0 |
| 2.Событие активации: 000 | 0 1 2 3 4 5 6 7 8 9 , . # - / А Б В Г Д Е Ж З И Й К Л М Н О П Р С Т У Ф Х Ц Ч Щ Ъ Ы Ь Э Ю Я а б в г д е ж з и й к л м н о п р с т у ф х ц ч щ ъ ы ь э ю я |
| Событие активации: | |
| 060 | |

Для настройки шкафов автоматики:

- выбрать пункт главного меню **2.Настройки**. Нажать кнопку **Ок**.
- выбрать пункт подменю **4.Автоматика**. Нажать кнопку **Ок**.
- выбрать пункт меню **2.Шкафы автоматики**. Нажать кнопку **Ок**. На КС предусмотрено 32 шкафа автоматики;
- выбрать пункт **1.Название**. Нажать кнопку **Ок**.
- ввести название. Нажать кнопку **Ок** для сохранения данных.
- выбрать необходимое состояние из общего списка: **активация/Работа/Автоматика отключена/Неисправность/Резервное питание/Пожар 2**. Нажать кнопку **Ок**.
- ввести номер события, которое будет активировать запуск автоматики. Нажать кнопку **Ок** для сохранения изменений.

| | |
|---------------------------|---------------------------------|
| Шкафы автоматики | Шкаф автоматики 1 |
| Шкаф автоматики 1 | 1.Название: |
| Шкаф автоматики 2 | 2.Событие активации: |
| Шкаф автоматики 3 | 000 |
| Шкаф автоматики 4 | 3.Событие "Работа": |
| Шкаф автоматики 5 | |
| Шкаф автоматики 1 | Название: |
| 4.Событие "Авт.откл.": | 1 |
| 000 | 0 1 2 3 4 5 6 7 8 9 . # - / |
| 5.Событие "Неиспр.": | А Б В Г Д Е Ж З И Й К Л М Н О П |
| 000 | Р С Т У Ф Х Ц Ч Щ Ъ Ы Ь Э Ю Я |
| 6.Событие "Рез.пит.": | а б в г д е ж з и й к л м н о п |
| Событие активации: | р с т у ф х ц ч щ ъ ы ь э ю я |
| | |
| | 050 |

2.7.14. Подключение и настройка СОУЭ

Схема подключения линий световых и звуковых ОП к контактам «СОУЭ-1» и «СОУЭ-2» прибора показана на рисунке 11.

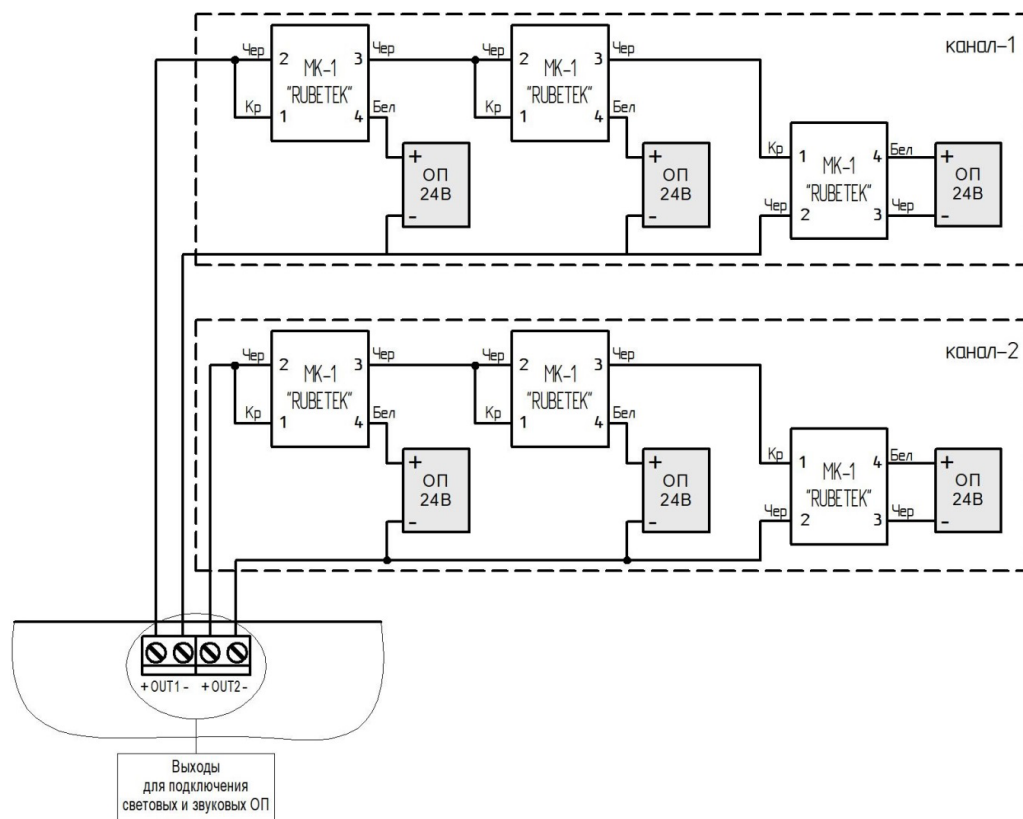


Рисунок 11 – Схема подключения СОУЭ

! ***ВАЖНО!** Не допускается подключение ОП с суммарным током потребления более 0,45 А на один канал.*

Подключение модуля коммутационного МК-1 к ОП представлено на рисунке 12.

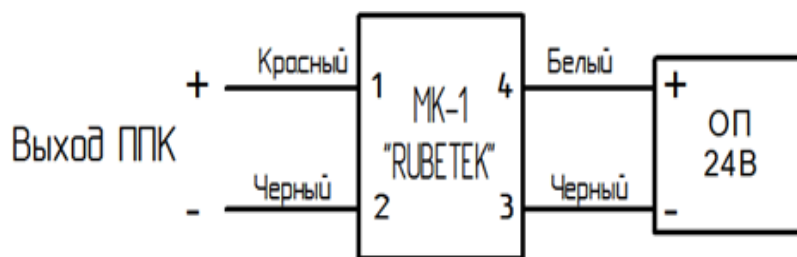


Рисунок 12 – Схема подключения МК-1 к ОП

! ***ВАЖНО!** Подключение МК-1 производится с соблюдением полярности и цветовой маркировки проводов.*

Настройка выхода СОУЭ

Для настроек выходов СОУЭ необходимо выбрать пункт **2.Настройки** главного меню. Нажать кнопку **Ок**.

Далее выбрать пункт **3.Входы/выходы**. Нажать кнопку **Ок**.

В открывшемся меню выбрать пункт **3.СОУЭ 1** или **4.СОУЭ 2**, в зависимости от выхода, который необходимо настроить. Нажать кнопку **Ок**.

| Главное меню |
|-----------------------|
| 1.Просмотр параметров |
| 2.Настройки |
| 3.УСО |
| 4.События и реакции |
| 5.Архив |

| Настройки |
|-----------------------|
| 1.Пожар1 и Пожар2 |
| 2.ИБП |
| 3.Входы/выходы |
| 4.Автоматика |

| Входы/выходы |
|------------------|
| 1.Вход 1 |
| 2.Вход 2 |
| 3.СОУЭ 1 |
| 4.СОУЭ 2 |
| 5.Сухие контакты |

Настройки СОУЭ включают в себя:

- **Название** - имя выхода СОУЭ;
- **Режим включения** - реакции системы, при которых будут включаться ОП (логическое ИЛИ);
- **Номер события** – событие, при котором происходит запуск СОУЭ;
- **Дежурный режим** - настройки ОП при дежурном режиме;
- **Режим тревоги** - настройки ОП при срабатывании установленных реакций;
- **Контроль линии** - значение нормы сопротивления линии связи.

| СОУЭ 1 |
|---------------------|
| 1.Название: |
| Выход СОУЭ 1 |
| 2.Режим включения: |
| 2 выбрано |
| 3.Номер события: |

| СОУЭ 1 |
|--------------------------|
| 000 |
| 4.Дежурный режим |
| 5.Режим тревоги |
| 6.Контроль линии: |
| 08.2 КОМ |

Выбрать пункт **Названия**. Нажать кнопку **Ок**.
Ввести название события. Нажать кнопку **Ок** для сохранения данных.

| |
|---------------------------------|
| Название: |
| Выход СОУЭ 1 |
| 0 1 2 3 4 5 6 7 8 9 , . # - / |
| А Б В Г Д Е Ж З И Й К Л М Н О П |
| Р С Т У Ф Х Ц Ч Ш Щ Ъ Ы Ь Э Ю Я |
| а б в г д е ж з и й к л м н о п |
| р с т у ф х ц ч ш щ ъ ы ь э ю я |

Выбрать пункт **Режим включения**. Нажать кнопку **Ок**. Отметить в открывшемся списке реакции при которых будет происходить запуск СОУЭ.

| |
|---|
| Режим включения |
| <input type="checkbox"/> тревога всегда |
| <input type="checkbox"/> свой пожар 1 |
| <input checked="" type="checkbox"/> свой пожар 2 |
| <input type="checkbox"/> чужой пожар 1 |
| <input checked="" type="checkbox"/> чужой пожар 2 |

| |
|---|
| Режим включения |
| <input type="checkbox"/> свое событие |
| <input type="checkbox"/> чужое событие |
| <input type="checkbox"/> своя неисправность |
| <input type="checkbox"/> чужая неисправность |
| <input checked="" type="checkbox"/> "и" свой 1-й пожар2 |

Выбор пунктов меню происходит кнопками ←→ на клавиатуре ППК. После установки всех параметров нажать кнопку **Ок**.



ВАЖНО! Для выбранных реакций действует логическое **ИЛИ**.

Выбрать пункт **Дежурный режим**. Нажать кнопку **Ок**.

| |
|----------------------------|
| Дежурный режим |
| 1.Режим: |
| отключен |
| 2.Контроль линии: |
| контроль раз в 60 сек |
| 3.Время оповещения: |

| |
|------------------------------|
| Дежурный режим |
| 01.0 сек |
| 4.Время паузы: |
| 01.0 сек |
| 5.Задержка включения: |
| 0000 сек |

Выбрать пункт **Режим**. Нажать кнопку **Ок**.
Выбрать режим работы СОУЭ. Нажать кнопку **Ок**.
Выбрать пункт **Контроль линии**. Нажать **Ок**.
Выбрать режим контроля. Нажать **Ок**.
Выбрать пункт **Время оповещения**. Нажать кнопку **Ок**. Установить длительность свечения в дежурном режиме. Нажать **Ок**.
Выбрать пункт **Время паузы**. Нажать кнопку **Ок**. Установить время без свечения. Нажать **Ок**.
Выбрать пункт **Задержка включения**. Нажать кнопку **Ок**. Установить время на задержку возврата СОУЭ к дежурному режиму. После установки всех параметров нажать кнопку **X**.

| |
|---------------|
| Режим: |
| отключен |
| включен |
| мигание |

| |
|------------------------|
| Контроль линии: |
| контроль раз в 60 сек |
| не контролировать |

| |
|--------------------------|
| Время оповещения: |
| 01.0 |

Выбрать пункт **Режим тревоги**. Нажать кнопку **Ок**.

| |
|----------------------------|
| Режим тревоги |
| 1.Режим: |
| мигание |
| 2.Контроль линии: |
| контроль раз в 60 сек |
| 3.Время оповещения: |

| |
|-------------------------------|
| Режим тревоги |
| 01.0 сек |
| 4.Время паузы: |
| 01.0 сек |
| 5.Задержка отключения: |
| 0000 сек |

Выбрать пункт **Режим**. Нажать кнопку **Ок**.
Установить значение мигание. Нажать кнопку **Ок**.
Выбрать пункт **Контроль линии**. Нажать **Ок**.
Выбрать режим контроля. Нажать **Ок**.
Выбрать пункт **Время оповещения**. Нажать кнопку **Ок**. Установить длительность свечения. Нажать кнопку **Ок**.
Выбрать пункт **Время паузы**. Нажать кнопку **Ок**. Установить время без свечения. Нажать кнопку **Ок**.
Выбрать пункт **Задержка отключения**. Нажать

| |
|---------------|
| Режим: |
| отключен |
| включен |
| мигание |

кнопку **Ок**. Установить время на задержку выхода СОУЭ из режима тревоги. Нажать кнопку **X**.

Выбрать пункт **6. Контроль линии**. Нажать кнопку **Ок**.

Установить значение нормы сопротивления линии связи. Для сохранения изменений нажать кнопку **Ок**.



2.7.15. Подключение и настройка СК

Схема подключения внешнего оборудования к СК прибора представлена на рисунке 13.

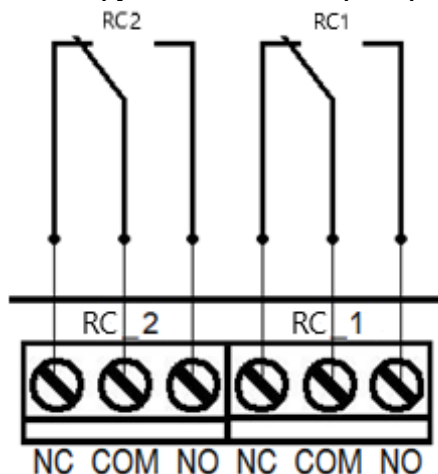


Рисунок 13 – Схема подключения к СК прибора

Настройка СК прибора

Для настроек выходов СК необходимо выбрать пункт **2.Настройки** главного меню. Нажать кнопку **Ок**.

Далее выбрать пункт **3.Входы/выходы**. Нажать кнопку **Ок**.

В открывшемся меню выбрать пункт **5.Сухие контакты**. Нажать кнопку **Ок**.

Выбрать необходимый СК и нажать кнопку **Ок**.

После выбора настраиваемого СК, установить реакции, при которых будет происходить срабатывание.

Выбор пунктов меню происходит кнопками ←→ на клавиатуре. После установки всех параметров нажать кнопку **Ок**.

| |
|-----------------------|
| Главное меню |
| 1.Просмотр параметров |
| 2.Настройки |
| 3.УСО |
| 4.События и реакции |
| 5.Архив |

| |
|-----------------------|
| Настройки |
| 1.Пожар1 и Пожар2 |
| 2.ИБП |
| 3.Входы/выходы |
| 4.Автоматика |

| |
|-------------------------|
| Входы/выходы |
| 1.Вход 1 |
| 2.Вход 2 |
| 3.СОУЭ 1 |
| 4.СОУЭ 2 |
| 5.Сухие контакты |

| |
|---------------------------------|
| Сухие контакты |
| 1.Сухой контакт 1: 2 выбрано |
| 2.Сухой контакт 2: 1 выбрано |
| 3.Инверсия контактов: |

| |
|---|
| Режим включения |
| <input type="checkbox"/> норма |
| <input type="checkbox"/> свой пожар 1 |
| <input type="checkbox"/> чужой пожар 1 |
| <input checked="" type="checkbox"/> свой пожар 2 |
| <input checked="" type="checkbox"/> чужой пожар 2 |

| |
|---|
| Режим включения |
| <input type="checkbox"/> чужая неисправность |
| <input type="checkbox"/> работа от сети |
| <input type="checkbox"/> работа от батареи |
| <input type="checkbox"/> автоматика откл. |
| <input checked="" type="checkbox"/> звук отключен |

! ***ВАЖНО!** Для выбранных реакций действует логическое ИЛИ.*

Для установки инверсии СК, выбрать пункт **3.Инверсия контактов**. Нажать кнопку **Ок**. В открывшемся списке выбрать СК, для которых требуется установить инверсию. Выбор пунктов меню происходит кнопками $\leftarrow \rightarrow$ на клавиатуре ППК. После установки СК нажать кнопку **Ок**.

| Сухие контакты | Инверсия контактов |
|-----------------------|---|
| 2 выбрано | <input type="checkbox"/> Сухой контакт 1 |
| 2.Сухой контакт 2: | <input checked="" type="checkbox"/> Сухой контакт 2 |
| 1 выбрано | |
| 3.Инверсия контактов: | |
| -2 | |

2.7.16. Подключение и настройка свободно программируемых входов

На приборе предусмотрено два свободно программируемых входа для подключения внешнего оборудования с выходами СК.

Подключение внешнего оборудования к свободно программируемым входам производится с помощью коммутационных модулей МК-2.

! ***ВАЖНО!** Настройка СК внешних приборов производится в соответствии с руководствами по эксплуатации этих устройств.*

Схема подключения свободно программируемых входов представлена на рисунке 14.

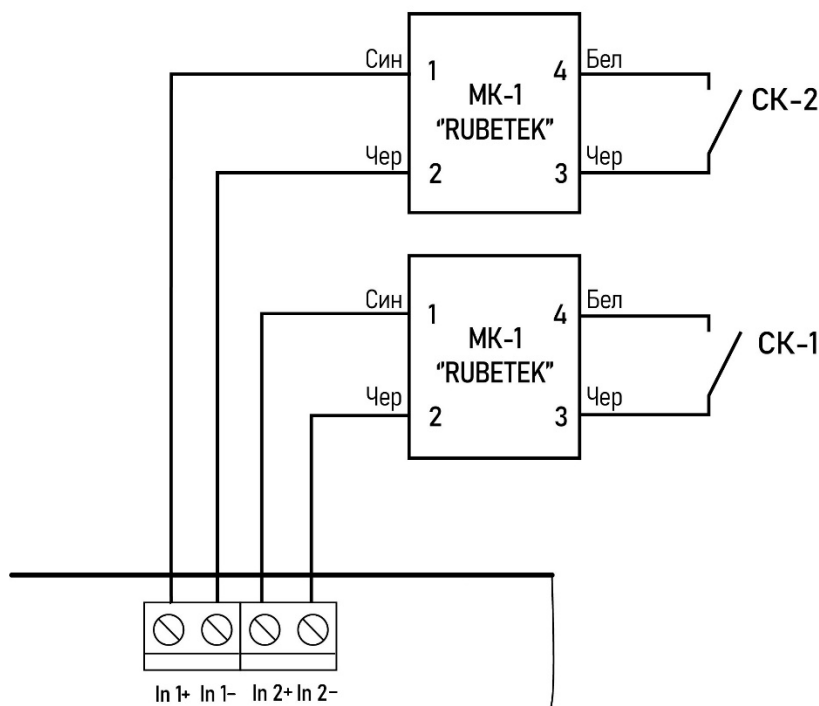


Рисунок 14 – Схема подключения свободно программируемых входов

Настройка свободно программируемых входов

Для настроек входов необходимо выбрать пункт **2.Настройки** главного меню. Нажать кнопку **Ок**.

Далее выбрать пункт **3.Входы/выходы**. Нажать кнопку **Ок**.

В открывшемся меню выбрать пункт **1.Вход 1** или **2.Вход 2** в зависимости от настраиваемого входа. Нажать кнопку **Ок**.

| | |
|-----------------------|-----------------------|
| Главное меню | Настройки |
| 1.Просмотр параметров | 1.Пожар1 и Пожар2 |
| 2.Настройки | 2.ИБП |
| 3.УСО | 3.Входы/выходы |
| 4.События и реакции | 4.Автоматика |
| 5.Архив | |
| Входы/выходы | |
| 1.Вход 1 | |
| 2.Вход 2 | |
| 3.СОУЭ 1 | |
| 4.СОУЭ 2 | |
| 5.Сухие контакты | |

Для настройки доступны следующие параметры:

- 1. Название** - имя входа.
- 2. Контроль линии** - значение сопротивления в дежурном режиме.
- 3. Сигнал «Пожар 1»** - значение сопротивления в режиме Пожар 1;
- 4. Сигнал «Пожар 2»** - значение сопротивления в режиме Пожар 2;

| | |
|--|-------------------------------------|
| Вход 1 | Вход 1 |
| 1.Название: Вход 1 | 00.0 кОм |
| 2.Контроль линии: 08.2 кОм | 4.Сигнал "Пожар 2": 00.0 кОм |
| 3.Сигнал "Пожар 1": | 5.Прочие значения: норма |
| Название: | Контроль линии: |
| Вход 1 | 08.2 |
| 0 1 2 3 4 5 6 7 8 9 , . # - / А Б Г Д Е Ж З И Й К Л М Н О П Р С Т У Ф Х Ц Ч Щ Ъ Ы Ь Э Ю Я а б в г д е ж з и й к л м н о п р с т у ф х ц ч щ ъ ы ь э ю я | |
| Прочие значения: | |
| норма | |
| пожар 1 | |
| пожар 2 | |
| неисправность | |

5. Прочие значения - выбор действия, при прочих значениях:

- **норма** - при срабатывании сигнал поступать не будет;
- **пожар 1** - при срабатывании поступит сигнал «Пожар 1»;
- **пожар 2** - при срабатывании поступит сигнал «Пожар 2»;
- **неисправность** - при срабатывании поступит сигнал «неисправность».



ВАЖНО! Значение 00.0 кОм указывает состояние «не настроено», а малое значение, например 00.1 можно использовать для реакции на замыкание входа.

Для установки значения параметров выбрать необходимый пункт. Нажать кнопку **Ок**. Ввести значение и нажать кнопку **Ок**.

2.8. Настройка событий и реакций через ППК

События – действие, сформированное в системе пользователем или образовавшееся при возникновении определенных реакции, которое позволяет управлять устройствами пожарной сигнализации (СК, СОУЭ, ОП, входы 1,2) и режимом работы системы.

Настройка событий должна производиться только квалифицированным персоналом с учетом

требований рабочей и проектной документации пожарной сигнализации и автоматики на объект.
Перед настройкой событий необходимо изучить данное руководство.

! ***ВАЖНО!** В системе возможно устанавливать 255 событий на один контроллер. События устанавливаются в соответствии рабочей документации на объект.*

2.8.1. Установка названия события

Название события является его идентификатором в системе, поэтому, как правило, название содержит привязку к его источнику и локации. Для установки названия события необходимо:

- Выбрать пункт **4.События и реакции** главного меню. Нажать кнопку **Ок**.
- Выбрать пункт **6.Настройки событий**. Нажать кнопку **Ок**.

| Главное меню | События и реакции |
|-----------------------|------------------------|
| 1.Просмотр параметров | 2.Реакции (выходы) |
| 2.Настройки | 3.Логические сборки |
| 3.УСО | 4.Активные события |
| 4.События и реакции | 5.Используемые события |
| 5.Архив | 6.Настройки событий |

Выбрать пункт **Названия событий**. Нажать кнопку **Ок**.

В открывшемся списке выбрать нужное событие и нажать кнопку **Ок**.

Ввести название события. Нажать кнопку **Ок** для сохранения данных.

| Настройки событий | Названия событий |
|---|------------------|
| Названия событий | Событие 1 |
| Генерация состояний | Событие 2 |
| Локальные события: | Событие 3 |
| 0 выбрано | Событие 4 |
| Фиксация при пожаре: | Событие 5 |
| Название: | |
| 0 1 2 3 4 5 6 7 8 9 , . # - / А Б В Г Д Е Ж З И Й К Л М Н О П Р С Т У Ф Х Ц Ч Ш Щ Ъ Ы Ь Э Ю Я а б в г д е ж з и й к л м н о п р с т у ф х ц ч ш щ ъ ы ь э ю я | |

2.8.2. Настройка входов событий

Настройка входов событий позволяет установить события, которые будут действовать при фиксированном сопротивлении на определенном входе.

! ***ВАЖНО!** Для одного входа можно сгенерировать до 3 событий.*

Для настройки входов событий необходимо:

- Выбрать пункт **4.События и реакции** главного меню. Нажать кнопку **Ок**.
- Выбрать пункт **1.Входы событий**. Нажать кнопку **Ок**.

| Главное меню | События и реакции |
|-----------------------|------------------------|
| 1.Просмотр параметров | 1.Входы событий |
| 2.Настройки | 2.Реакции (выходы) |
| 3.УСО | 3.Логические сборки |
| 4.События и реакции | 4.Активные события |
| 5.Архив | 5.Используемые события |

Выбрать необходимый **вход**. Нажать кнопку **Ок**.
 В открывшемся списке доступны следующие параметры:
 - **Состояние** - текущее состояние входа.
 - **Неисправность** - наличие неисправности на входе.
 - **Настройка** - настройка событий на вход.

Выбрать пункт **Настройка** меню входа.
 Нажать кнопку **Ок**.
 - Выбрать пункт **1.Контроль линии**. Нажать кнопку **Ок**. Ввести диапазон сопротивлений, который может быть подключен на один вход. Нажать кнопку **Ок**.
 - Выбрать один из **Сигналов**. Нажать кнопку **Ок**.
 - Выбрать пункт **1.Сопротивление**. Нажать кнопку **Ок**. Ввести диапазон сопротивлений, который будет генерировать событие. Нажать кнопку **Ок**.
 - Выбрать пункт **2.Номер события**. Нажать кнопку **Ок**. Ввести номер события. Нажать кнопку **Ок**.
 Нажать кнопку **Ок** для сохранения.

| | |
|--------------------------------------|---------------------------------------|
| Входы событий | Вход "СОУЭ 1" |
| 1.Вход "СОУЭ 1" | Состояние: неактивен |
| 2.Вход "СОУЭ 2" | Неисправность: нет |
| 3.Вход "Вход 1" | |
| 4.Вход "Вход 2" | |
| Настройка | Настройка |
| 1.Контроль линии: 30.0 - 99.9 КОМ | Контроль линии: 30.0 - 99.9 |
| 2.Сигнал R1 | |
| 3.Сигнал R2 | |
| 4.Сигнал R3 | |
| Настройка сигнала | Сопротивление: |
| 1.Сопротивление: 00.0 - 10.0 КОМ | 00.0 - 10.0 |
| 2.Номер события: 000 | |
| Номер события: | |
| 001 | |

2.8.3. Генерация состояния по событию

Генерация состояния позволяет установить, какое состояние прибора или системы будет запущено при появлении события на приборе. Для установки генерации состояния необходимо:

- Выбрать пункт **4.События и реакции** главного меню. Нажать кнопку **Ок**.
- Выбрать пункт **6.Настройки событий**. Нажать кнопку **Ок**.
- Выбрать пункт **Генерация состояний**. Нажать кнопку **Ок**.

В открывшемся списке доступны следующие состояния, которые могут генерироваться событиями:

- **Пожар 2**
- **Работа**
- **Неисправность**
- **Авт.отключена**
- **Резерв.питание**

Выбрать необходимое состояние и нажать кнопку **Ок**.
 Выбрать нужное событие с помощью кнопок

| | |
|---------------------------------|----------------------------|
| Главное меню | События и реакции |
| 1.Просмотр параметров | 2.Реакции (выходы) |
| 2.Настройки | 3.Логические сборки |
| 3.УСО | 4.Активные события |
| 4.События и реакции | 5.Используемые события |
| 5.Архив | 6.Настройки событий |
| Настройки событий | Генерация состояний |
| Названия событий | "Пожар 2": 0 выбрано |
| Генерация состояний | "Работа": 0 выбрано |
| Локальные события: 0 выбрано | "Неисправность": 0 выбрано |
| Фиксация при пожаре: | |
| Генерация состояний | Пожар 2 |
| 0 выбрано | 1 2 3 4 5 6 7 8 |
| "Авт.отключена": 0 выбрано | 9 10 11 12 13 14 15 16 |
| "Резерв.питание": 0 выбрано | 17 18 19 20 21 22 23 24 |
| | 25 26 27 28 29 30 31 32 |
| | 33 34 35 36 37 38 39 40 |
| | 41 42 43 44 45 46 47 48 |
| | 49 50 51 52 53 54 55 56 |
| | 57 58 59 60 61 62 63 64 |

←↑→↓.

Нажать «1», если нужно активировать выбор и «0», если нужно снять активацию. Нажать кнопку **Ок** для сохранения действий.

2.8.4. Фиксация событий при пожаре

Фиксация событий при пожаре позволяет установить события, которые будут действовать при пожаре до его отключения. Для установки фиксации события необходимо:

- Выбрать пункт **4.События и реакции** главного меню. Нажать кнопку **Ок**.
- Выбрать пункт **6.Настройки событий**. Нажать кнопку **Ок**.

Выбрать пункт **Фиксация при пожаре**. Нажать кнопку **Ок**.

В открывшемся списке выбрать нужное событие с помощью кнопок ←↑→↓.

Нажать «1», если нужно активировать выбор и «0», если нужно снять активацию. Нажать кнопку **Ок** для сохранения.

| Главное меню |
|-----------------------|
| 1.Просмотр параметров |
| 2.Настройки |
| 3.УСО |
| 4.События и реакции |
| 5.Архив |

| События и реакции |
|------------------------|
| 2.Реакции (выходы) |
| 3.Логические сборки |
| 4.Активные события |
| 5.Используемые события |
| 6.Настройки событий |

| Настройки событий |
|--------------------------------|
| 0 выбрано |
| Фиксация при пожаре: 0 выбрано |
| Архивация сработки: 0 выбрано |

| Фиксация при пожаре |
|-------------------------|
| 1 2 3 4 5 6 7 8 |
| 9 10 11 12 13 14 15 16 |
| 17 18 19 20 21 22 23 24 |
| 25 26 27 28 29 30 31 32 |
| 33 34 35 36 37 38 39 40 |
| 41 42 43 44 45 46 47 48 |
| 49 50 51 52 53 54 55 56 |
| 57 58 59 60 61 62 63 64 |

2.8.5. Установка локальных событий

Если событие должно быть локальным (действовать только на данном приборе без передачи и приема), то событие отмечается в таблице локальных событий. Для этого:

- выбрать пункт **4.События и реакции** главного меню. Нажать кнопку **Ок**.
- выбрать пункт **6.Настройки событий**. Нажать кнопку **Ок**.
- выбрать пункт **Локальные события**. Нажать кнопку **Ок**.
- выбрать нужное событие с помощью ←↑→↓.
- нажать «1», если нужно активировать выбор и «0», если нужно снять активацию. Нажать кнопку **Ок**.

| Главное меню |
|-----------------------|
| 1.Просмотр параметров |
| 2.Настройки |
| 3.УСО |
| 4.События и реакции |
| 5.Архив |

| События и реакции |
|------------------------|
| 2.Реакции (выходы) |
| 3.Логические сборки |
| 4.Активные события |
| 5.Используемые события |
| 6.Настройки событий |

| Настройки событий |
|------------------------------|
| Названия событий |
| Генерация состояний |
| Локальные события: 0 выбрано |
| Фиксация при пожаре: |

| Локальные события |
|-------------------------|
| 1 2 3 4 5 6 7 8 |
| 9 10 11 12 13 14 15 16 |
| 17 18 19 20 21 22 23 24 |
| 25 26 27 28 29 30 31 32 |
| 33 34 35 36 37 38 39 40 |
| 41 42 43 44 45 46 47 48 |
| 49 50 51 52 53 54 55 56 |
| 57 58 59 60 61 62 63 64 |

2.8.6. Установка события от УСО

Для установки генерации события от УСО необходимо:

- выбрать раздел главного меню **3.УСО**. Нажать кнопку **Ок**.
- выбрать раздел подменю **1.Список устройств**. Нажать кнопку **Ок**.
- выбрать пункт **2.По номерам**. Нажать кнопку **Ок**.
- выбрать необходимое устройство. Нажать кнопку **Ок**.
- выбрать пункт **Меню датчика**. Нажать кнопку **Ок**.
- выбрать пункт **Настройки реакции**. Нажать кнопку **Ок**.
- в открывшемся списке активировать пункт **Генерация события**. Активация пунктов происходит стрелками ← → на клавиатуре ППК. Нажать кнопку **Ок** для сохранения значения.



ВАЖНО! Если при срабатывании извещателя должно запускаться только событие, то рекомендуется отключить другие реакции.

- После установки реакции автоматически происходит переход в предыдущее меню. Выбрать пункты **Пожар1...** . Нажать кнопку **Ок**. В открывшемся меню ввести номер для активации/деактивации Пожар1. Нажать кнопку **Ок** для сохранения настроек.
- Выбрать пункты **Пожар2...** . Нажать кнопку **Ок**. В открывшемся меню ввести номер для активации/деактивации Пожар2. Нажать кнопку **Ок** для сохранения настроек.
- Выбрать пункт **Событие...** . Нажать кнопку **Ок**. В открывшемся меню ввести номер события, которое будет запускаться. Нажать кнопку **Ок** для сохранения настроек.

| | |
|---|--|
| Главное меню 1.Просмотр параметров 2.Настройки 3.УСО 4.События и реакции 5.Архив | УСО 1.Список устройств 2.Группы устройств 3.Состояние реле 4.Привязка устройств 5.Настройки |
| Список устройств 1.По группам 2.По номерам | Список устройств 1.IPD 1 (#1) 2.IPD 2 (#2) 3.IPR 1 (#3) 4.IPR 2 (#4) 5.OR 1 (#5) |
| УСО #1 000001 Версия ПО: 2020-10(82) Меню датчика Удалить | IPD 1 (#1) Настройки устройства Настройки реакции |
| Настройки реакции Реакции: 2 выбрано Пожар1 от ППК (акт): 00000 Пожар1 от ППК (деакт): | Реакции <input type="checkbox"/> Пожар2 от ППК <input checked="" type="checkbox"/> Генерация события <input type="checkbox"/> Запыленность <input type="checkbox"/> Внутр.неисправн. <input type="checkbox"/> Выход отключен |
| Настройки реакции 00000 Пожар2 от ППК (акт): 00000 Пожар2 от ППК (деакт): 00000 | Настройки реакции 00000 Пожар2 от ППК (деакт): 00000 Событие на тревогу: 000 |
| Событие на тревогу: 000 | |

2.8.7. Установка события для включения СОУЭ

Для активации выхода СОУЭ по событию необходимо:

- Выбрать пункт главного меню **2.Настройки**. Нажать кнопку **Ок**.
- Выбрать пункт **3.Входы/выходы**. Нажать кнопку **Ок**.

| | |
|---|---|
| Главное меню 1.Просмотр параметров 2.Настройки 3.УСО 4.События и реакции 5.Архив | Настройки 1.Пожар1 и Пожар2 2.ИБП 3.Входы/выходы 4.Автоматика |
|---|---|

Выбрать необходимый выход СОУЭ. Нажать кнопку **Ок**.

| Входы/выходы |
|------------------|
| 1.Вход 1 |
| 2.Вход 2 |
| 3.СОУЭ 1 |
| 4.СОУЭ 2 |
| 5.Сухие контакты |

Выбрать пункт раздела **2.Режим включения**. Нажать кнопку **Ок**.

Активировать кнопкой → режимы **Свое событие** и **Чужое событие**. Нажать кнопку **Ок**.

| СОУЭ 1 |
|---|
| 1.Название: Выход СОУЭ 1 |
| 2.Режим включения: 2 выбрано |
| 3.Номер события: |

| Режим включения |
|--|
| <input checked="" type="checkbox"/> свое событие |
| <input checked="" type="checkbox"/> чужое событие |
| <input type="checkbox"/> своя неисправность |
| <input type="checkbox"/> чужая неисправность |
| <input type="checkbox"/> "и" свой 1-й пожар2 |

! **ВАЖНО!** Для выбранных реакций действует логическое ИЛИ.

Автоматически переходим к предыдущему разделу меню.

! **ВАЖНО!** Если выход СОУЭ должен активироваться только локальным событием, то активируется только режим **Свое событие**.

Выбрать пункт меню **3.Номер события**. Нажать кнопку **Ок**.

Устанавливаем номер события, которым активируется данный выход СОУЭ.

| СОУЭ 1 |
|---------------------------------|
| 2.Режим включения: 4 выбрано |
| 3.Номер события: 002 |
| 4.Дежурный режим |

| Номер события: |
|----------------|
| 000 |

2.8.8. Установка события для активации СК

Для установки события, по которому происходит активация СК, необходимо:

- Выбрать пункт **4.События и реакции** главного меню. Нажать кнопку **Ок**.
- Выбрать пункт **2.Реакции (выходы)**. Нажать кнопку **Ок**.

| Главное меню |
|----------------------------|
| 1.Просмотр параметров |
| 2.Настройки |
| 3.УСО |
| 4.События и реакции |
| 5.Архив |

| События и реакции |
|---------------------------|
| 1.Входы событий |
| 2.Реакции (выходы) |
| 3.Логические сборки |
| 4.Активные события |
| 5.Используемые события |

В открывшемся списке выбрать необходимый **Выход СК**. Нажать кнопку **Ок**. Выбрать пункт **Настройка**. Нажать кнопку **Ок**.

В настройках выбрать пункт **1.Номер события**. Нажать кнопку **Ок**.

Ввести номер события, которое будет активировать СК. Нажать кнопку **Ок**.

| Реакции |
|-----------------------|
| 1.Выход "СОУЭ 1" |
| 2.Выход "СОУЭ 2" |
| 3.Выход "СК 1" |
| 4.Выход "СК 2" |

| Выход "СК 1" |
|---------------------------------|
| 1.Номер события: 000 |
| 2.Режим включения: 5 выбрано |

| Номер события: |
|----------------|
| 000 |

2.8.9. Логические сборки

Логические сборки предназначены для создания новых событий в системе на основе уже имеющихся, с использованием логических операций.

Логические сборки включают в себя логические операции:

- **И** - сборка выполняется, когда сработают все выбранные события;
- **ИЛИ** - сборка выполняется, когда сработает хотя бы одно выбранное событие;
- **ИЛИ-НЕ** - сборка работает, пока не активны все выбранные события.

В приборе предусмотрена возможность настройки 32 логических сборок.

! ***ВАЖНО!** Каждая сборка является новым событием в системе, это необходимо учитывать при внесении событий, так как количество событий в системе ограничено.*

Для установки логических сборок необходимо:

- Выбрать пункт **4.События и реакции** главного меню. Нажать кнопку **Ок**.
- Выбрать пункт **3.Логические сборки**. Нажать кнопку **Ок**.

| Главное меню | События и реакции |
|-----------------------|------------------------|
| 1.Просмотр параметров | 1.Входы событий |
| 2.Настройки | 2.Реакции (выходы) |
| 3.УСО | 3.Логические сборки |
| 4.События и реакции | 4.Активные события |
| 5.Архив | 5.Используемые события |

В открывшемся списке выбрать необходимую **Сборку**. Нажать кнопку **Ок**.

Для каждой сборки доступны следующие настройки:

- **Название** - имя логической сборки;
- **Операция** - логическая операция, по которой будут обрабатываться события выбранного множества;
- **События** - список событий, которые формируют логическое множество;
- **Условия работы** - реакции, при которых будет срабатывать сборка;
- **Задержка включения** - время на задержку срабатывания сборки;
- **Задержка отключения** - время на задержку отключения сборки;
- **Генерация события** - событие, которое будет сформировано при выполнении всех настроенных условий.

| Логические сборки | Логическая сборка |
|-----------------------------------|----------------------------------|
| Сборка 1 (#1) "НЕ" => #4 (акт) | Название: Сборка 1 |
| Сборка 2 (#2) неактивна | Операция: логическое "ИЛИ-НЕ" |
| Сборка 3 (#3) | События: |

| Логическая сборка | Логическая сборка |
|------------------------------|-----------------------------------|
| События: 0 выбрано | 000.0 сек |
| Условия работы: 8 выбрано | Задержка отключения: 000.0 сек |
| Задержка включения: | Генерация события: 000 |

Выбрать пункт **Название**. Нажать кнопку **Ок**. Ввести название логической сборки. Для сохранения изменений нажать кнопку **Ок**.

| Название: |
|---------------------------------|
| Сборка 1 |
| 0 1 2 3 4 5 6 7 8 9 , . # - / |
| А Б В Г Д Е Ж З И Й К Л М Н О П |
| Р С Т У Ф Х Ц Ч Щ Ъ Ы Ь Э Ю Я |
| а б в г д е ж з и й к л м н о п |
| р с т у ф х ц ч щ ъ ы ь э ю я |

Выбрать пункт **Операция**. Нажать кнопку **Ок**.

В появившемся списке доступны следующие логические операции:

- **И** - сборка выполняется, когда сработают все выбранные события;
- **ИЛИ** - сборка выполняется, когда сработает хотя бы одно выбранное событие;
- **ИЛИ-НЕ** - сборка работает, пока не активны все выбранные события;
- **НЕТ** - нет логической операции для обработки выбранных событий.

Выбрать необходимую логическую операцию и нажать кнопку **Ок**.

| | |
|--------------------------|---------------------|
| Логическая сборка | Операция: |
| Операция: | нет |
| События: | логическое "И" |
| Условия работы: | логическое "ИЛИ" |
| | логическое "ИЛИ-НЕ" |

Выбрать пункт **События** меню **Логическая сборка**. Нажать кнопку **Ок**.

Выбрать номера событий, которые будут обрабатываться в сборке.

Нажать «1», если нужно активировать выбор и «0», если нужно снять активацию. Нажать кнопку **Ок** для сохранения действий.

| | |
|--------------------------|-------------------------|
| Логическая сборка | Выбор событий |
| События: | 1 2 3 4 5 6 7 8 |
| Условия работы: | 9 10 11 12 13 14 15 16 |
| Задержка включения: | 17 18 19 20 21 22 23 24 |
| | 25 26 27 28 29 30 31 32 |
| | 33 34 35 36 37 38 39 40 |
| | 41 42 43 44 45 46 47 48 |
| | 49 50 51 52 53 54 55 56 |
| | 57 58 59 60 61 62 63 64 |

Выбрать пункт **Условия работы** меню **Логическая сборка**. Нажать кнопку **Ок**.

В открывшемся списке отображаются реакции, при которых происходит запуск обработки логической сборки.

Активация пунктов происходит стрелками ← → на клавиатуре ППК. Нажать кнопку **Ок** для сохранения изменений.

| | |
|--------------------------|---|
| Логическая сборка | Условия работы |
| Условия работы: | <input checked="" type="checkbox"/> свой пожар 1 |
| Задержка включения: | <input checked="" type="checkbox"/> нет своего пожара 1 |
| | <input checked="" type="checkbox"/> свой пожар 2 |
| | <input checked="" type="checkbox"/> нет своего пожара 2 |
| | <input checked="" type="checkbox"/> чужой пожар 1 |

Выбрать пункт **Задержка включения** меню **Логическая сборка**. Нажать кнопку **Ок**.

Установить время задержки включения логической сборки. Нажать кнопку **Ок**.

| | |
|--------------------------|----------------------------|
| Логическая сборка | Задержка включения: |
| Задержка включения: | 000.0 |
| Задержка отключения: | |

Выбрать пункт **Задержка отключения** меню **Логическая сборка**. Нажать кнопку **Ок**.

Установить время задержки отключения логической сборки. Нажать кнопку **Ок**.

| | |
|--------------------------|-----------------------------|
| Логическая сборка | Задержка отключения: |
| Задержка отключения: | 000.0 |

Выбрать пункт **Генерация события** меню **Логическая сборка**. Нажать кнопку **Ок**.

Ввести номер события, которое будет генерироваться при выполнении всех настроенных условий. Нажать кнопку **Ок**.

| | |
|--------------------------|---------------------------|
| Логическая сборка | Генерация события: |
| Генерация события: | 000 |

2.8.10. Просмотр активных событий

Для просмотра активных событий необходимо:

- Выбрать пункт главного меню **4.События и реакции**. Нажать кнопку **Ок**.
- Выбрать пункт подменю **4.Активные события**. Нажать кнопку **Ок**.

| Главное меню |
|----------------------------|
| 1.Просмотр параметров |
| 2.Настройки |
| 3.УСО |
| 4.События и реакции |
| 5.Архив |

| События и реакции |
|---------------------------|
| 1.Входы событий |
| 2.Реакции (выходы) |
| 3.Логические сборки |
| 4.Активные события |
| 5.Используемые события |

- Выбрать пункт подменю **1.Свои события / 2. Чужие события**. Нажать кнопку **Ок**.
- Выбрать нужный список и нажать кнопку **Ок**. События можно просматривать по номерам и по названию.

| Активные события |
|------------------------|
| 1.Свои события |
| 2.Чужие события |
| |
| |
| |

| Активные события |
|-------------------------------|
| 1.По номерам (таблица) |
| 2.По названию |
| |
| |
| |

2.8.11. Просмотр используемых событий

Для проверки используемых (занятых) событий на КС, необходимо:

- Выбрать пункт главного меню **4.События и реакции**. Нажать кнопку **Ок**.
- Выбрать пункт подменю **5.Используемые события**. Нажать кнопку **Ок**.

| Главное меню |
|----------------------------|
| 1.Просмотр параметров |
| 2.Настройки |
| 3.УСО |
| 4.События и реакции |
| 5.Архив |

| События и реакции |
|-------------------------------|
| 1.Входы событий |
| 2.Реакции (выходы) |
| 3.Логические сборки |
| 4.Активные события |
| 5.Используемые события |

В открывшемся списке красным отмечены события, которые уже используются в системе. После проверки списка событий нажать кнопку **Домой** для возврата в главное меню.

| Используемые события |
|-------------------------|
| 1 2 3 4 5 6 7 8 |
| 9 10 11 12 13 14 15 16 |
| 17 18 19 20 21 22 23 24 |
| 25 26 27 28 29 30 31 32 |
| 33 34 35 36 37 38 39 40 |
| 41 42 43 44 45 46 47 48 |
| 49 50 51 52 53 54 55 56 |
| 57 58 59 60 61 62 63 64 |

2.8.12. Настройка события при сигнале «1-й Пожар 2»

При появлении сигнала «1-й Пожар 2» на приборе может генерироваться событие.

Для генерации события при возникновении сигнала «1-й Пожар 2» необходимо:

- Выбрать пункт главного меню **2.Настройки**. Нажать кнопку **Ок**.
- Выбрать пункт **1.Пожар1 и Пожар2**. Нажать кнопку **Ок**.
- Выбрать пункт **1.Время в Пожар1**. Нажать **Ок**. После чего появится возможность установки времени сохранения сигнала Пожар 1 вне зависимости от состояния его источника. По умолчанию это время составляет 60 секунд. Нажать **Ок**.
- Выбрать пункт **2.Соб.«Свой 1-й Пож2»**,

| Главное меню |
|-----------------------|
| 1.Просмотр параметров |
| 2.Настройки |
| 3.УСО |
| 4.События и реакции |
| 5.Архив |

| Настройки |
|--------------------------|
| 1.Пожар1 и Пожар2 |
| 2.ИБП |
| 3.Входы/выходы |
| 4.Автоматика |
| 5.Внешняя сеть |

| Пожар1 и Пожар2 |
|--------------------------------------|
| 1.Время в Пожар1: 0060 сек |
| 2.Соб."Свой 1-й Пож2": 000 |
| 3.Соб."Чужой 1-й Пож2": |

если требуется установить событие после возникновения сигнала Пожар 2 на текущем КС или сигнала, поступившего с КС, выбранного в настройках внешней сети с соответствующими параметрами.


- Выбрать пункт **3.Соб.«Чужой 1-й Пож2»**, если требуется установить событие после возникновения сигнала Пожар 2 с других устройств сети. Нажать кнопку **Ок**.
- Установить значение события. Нажать кнопку **Ок**.

2.8.13. Настройка даты и времени

! ***ВАЖНО!** Дата и время контроллера синхронизируются с датой и временем на ППК. Подробная настройка описана в руководстве по эксплуатации на ППК.*

2.8.14. Просмотр аппаратного адреса устройства

Для просмотра аппаратного адреса устройства необходимо выбрать пункт **8. Аппаратный адрес** главного меню. Нажать **Ок**. Отсканировать появившейся QR-код для просмотра номера прибора.

| | |
|--|--|
| Главное меню | Заводской номер |
| 8.Аппаратный адрес: 12345678 |  |
| 9.Серийный номер: 12345678901234567890 | |
| 10.Версия сборки: | |

2.8.15. Просмотр серийного номера устройства

Для просмотра серийного номера устройства необходимо выбрать пункт **9. Серийный номер** главного меню.

| |
|--|
| Главное меню |
| 8.Аппаратный адрес: 12345678 |
| 9.Серийный номер: 12345678901234567890 |
| 10.Версия сборки: |

2.8.16. Проверка версии ПО устройства

Для проверки версии ПО устройства необходимо выбрать пункт **10. Версия сборки** главного меню.

! ***ВАЖНО!** Актуальную версию можно узнать в службе технической поддержки компании «RUBETEK».*

| |
|---|
| Главное меню |
| 12345678901234567890 |
| 10.Версия сборки: d2025.07.18 |
| 11.Тест оповещения отключен |

В случае, если версия ПО УСО новее версии ПО КС, то пункт **10. Версия сборки** главного меню устройства будет подсвечен красным цветом. При выборе пункта **10. Версия сборки** и нажатии кнопки **Ок** появится предупреждающее сообщение о

| | |
|---|---|
| Главное меню | Внимание! |
| 1234567890123456 | Для корректной работы системы, ПО прибора необходимо обновить ! |
| 10.Версия сборки: d2025.07.18 | |
| 11.Тест оповещения отключен | |

необходимости обновления ПО прибора.

Аналогичное предупреждение появится в меню УСО:

- В главном меню прибора выбрать пункт **3.УСО** и нажать кнопку **Ок**.
 - Выбрать пункт подменю **1.Список устройств**. Нажать кнопку **Ок**.
 - Выбрать пункт **1.По номерам**. Нажать кнопку **Ок**.
 - Выбрать необходимое устройство. Нажать кнопку **Ок**.
 - Выбрать **Меню датчика** и нажать **Ок**.
- При выборе пункта **Настройки устройства** и нажатии кнопки **Ок** появится сообщение с предупреждением обновить ПО прибора.

| | |
|--|-----------------------------|
| Главное меню | УСО |
| 1.Просмотр параметров | 1.Список устройств |
| 2.Настройки | 2.Группы устройств |
| 3.УСО | 3.Состояние реле |
| 4.События и реакции | 4.Привязка устройств |
| 5.Архив | 5.Настройки |
| Список устройств | Список устройств |
| 1.По группам | 23.РР-ПЛС (#23) |
| 2.По номерам | 24.pls-type-49 (#24) |
| 3.По состоянию | 25.pls-type-50 (#25) |
| | 26.pls-type-51 (#26) |
| | 27.pls-type-52 (#27) |
| УСО #2 | pls-type-2 (#2) |
| 123401 | Настройки устройства |
| Версия ПО: | Настройки реакции |
| --- | Отправить Тест |
| Меню датчика | Смена слота |
| Удалить | |
| Внимание! | |
| Для корректной работы с УСО необходимо обновить ПО ППК ! | |

Также, если версия ПО ППК новее версии ПО КС, пункт **10. Версия сборки** главного меню КС, будет выделен красным цветом.

При выборе пункта **10. Версия сборки** и нажатии кнопки **Ок** появится уведомление с предупреждением об обновлении ПО устройства.

| | |
|--------------------------|---|
| Главное меню | Внимание! |
| 1234567890123456 | Для корректной работы системы, ПО прибора необходимо обновить ! |
| 10.Версия сборки: | |
| 2025.07.18 | |
| 11.Тест оповещения | |
| отключен | |

2.8.17. Просмотр архива событий

- Для просмотра архива событий необходимо:
- выбрать пункт **5.Архив** главного меню. Нажать кнопку **Ок**.
 - выбрать фильтр отображения архива (весь архив, пожары, неисправности УСО, прочие неисправности, события, доступ к устройству, обход датчиков). Нажать кнопку **Ок**.

| | |
|-----------------------|---------------------|
| Главное меню | Архив |
| 1.Просмотр параметров | 1.Весь архив |
| 2.Настройки | 2.Пожары |
| 3.УСО | 3.Неисправности УСО |
| 4.События и реакции | 4.Прочие неисправ. |
| 5.Архив | 5.События |



ВАЖНО! Архив содержит информацию о событиях, зафиксированных КС (извещения о пожаре, неисправности, изменение

состояния подключенных устройств, вскрытие корпуса и др.). Емкость архива 10000 событий.

В архиве отображается:

- номер записи,
- время и дата записи,
- источник события,
- наименование события.

Для настройки фиксации в архиве определенных событий вручную следует выбрать пункт главного меню **4.События и реакции** и нажать кнопку **Ок**. Затем выбрать пункт **6.Настройки событий**, ввести запрашиваемый пин-код и в списке выбрать пункт **Архивация сработки**.

В открывшейся таблице событий необходимо выбрать те, которые подлежат записи в архив, с помощью нажатия кнопки «1».



ВНИМАНИЕ! Для деактивации выбора события необходимо использовать кнопку «0».



ВАЖНО! В случае утери pin-кода, необходимо связаться с технической поддержкой компании «Rubetek».

После этого записи о выбранных событиях будут фиксироваться в архиве. Для просмотра этих записей в отдельном разделе необходимо выбрать пункт **5.Архив** главного меню и затем пункт **5.События**. После завершения поиска нужных записей они будут отображены на экране.

Раздел архива **7.Обход датчиков** позволяет просмотреть время и параметры перевода датчиков в режим обхода (пункт 2.6.5 данного руководства). Для этого нужно выбрать пункт **5.Архив** главного меню и затем пункт **7.Обход датчиков**. В этом разделе будет отображаться информация о переводе в режим обхода датчиков, как всего КС, так и отдельных УСО. Также в этом разделе находятся записи о снятии режима обхода (время и дата перехода в другие режимы).

| Просмотр архива | |
|-----------------|--|
| Запись 92: | 08:51:10 23.03.23 СОУЗ 2:дежурный |
| Запись 93: | 08:54:05 23.03.23 Доступ: дежурный |
| Запись 94: | 08:54:17 23.03.23 Доступ: обслуживающий |
| Запись 95: | 08:55:44 23.03.23 Доступ: дежурный |

| Главное меню |
|-----------------------|
| 1.Просмотр параметров |
| 2.Настройки |
| 3.УСО |
| 4.События и реакции |
| 5.Архив |

| События и реакции |
|------------------------|
| 2.Реакции (выходы) |
| 3.Логические сборки |
| 4.Активные события |
| 5.Используемые события |
| 6.Настройки событий |

| Настройки событий |
|----------------------|
| 0 выбрано |
| Фиксация при пожаре: |
| 0 выбрано |
| Архивация сработки: |
| 0 выбрано |

| Архивация сработки | | | | | | | | |
|--------------------|----|----|----|----|----|----|----|--|
| 1 | 2 | 3 | 4 | 5 | 6 | 7 | 8 | |
| 9 | 10 | 11 | 12 | 13 | 14 | 15 | 16 | |
| 17 | 18 | 19 | 20 | 21 | 22 | 23 | 24 | |
| 25 | 26 | 27 | 28 | 29 | 30 | 31 | 32 | |
| 33 | 34 | 35 | 36 | 37 | 38 | 39 | 40 | |
| 41 | 42 | 43 | 44 | 45 | 46 | 47 | 48 | |
| 49 | 50 | 51 | 52 | 53 | 54 | 55 | 56 | |
| 57 | 58 | 59 | 60 | 61 | 62 | 63 | 64 | |

| Поиск по архиву |
|-------------------------------|
| Пожалуйста, ждите... |
| Идет поиск архивной записи... |
| 65 % |

| Просмотр архива | |
|------------------|--|
| --- Ожидание --- | |
| --- Поиск --- | |
| Запись 74: | 07:12:57 23.03.23 Вход события 'СОУЗ 1':R1 (#1) |
| Запись 91: | 08:51:10 23.03.23 Реакция #1:включена |

| Архив |
|-----------------------|
| 3.Неисправности УСО |
| 4.Прочие неисправ. |
| 5.События |
| 6.Доступ к устройству |
| 7.Обход датчиков |

| Просмотр архива | |
|-------------------------|------------------------------------|
| --- Нет записи 2046 --- | |
| --- Нет записи 2047 --- | |
| Запись 0: | 09:18:39 23.03.23 УСО #3: обход |
| Запись 1: | 09:18:44 23.03.23 УСО #6: обход |

2.9. Обновление ПО контроллера

! **ВАЖНО!** Для обновления ПО контроллера необходимо активировать работу Wi-Fi.

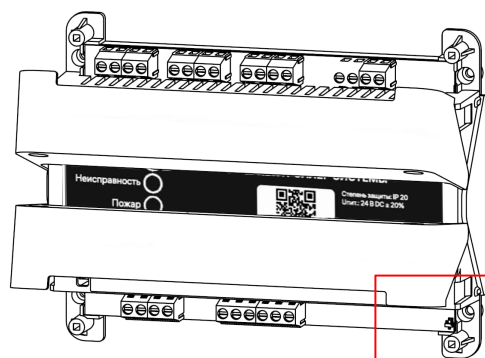
Для обновления ПО контроллера потребуется:

- ПК с Wi-Fi адаптером;
- ПО «Rubetek-Инженер».

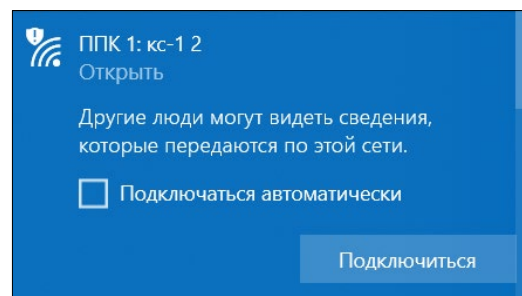
! **ВАЖНО!** Все необходимое программное обеспечение можно скачать на официальном сайте компании «RUBETEK».

Для активации работы Wi-Fi контроллера следует выполнить следующие шаги:

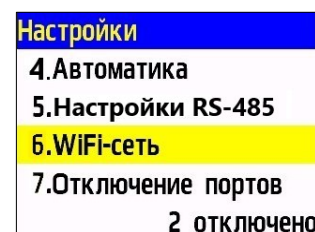
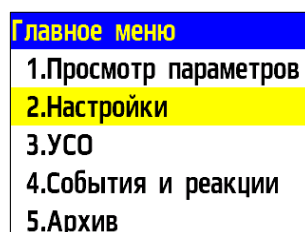
- открыть обе крышки устройства и поднести магнит к нижней правой части корпуса (как показано на рисунке) 2 раза до появления звуковой и световой индикации «Пожар»;



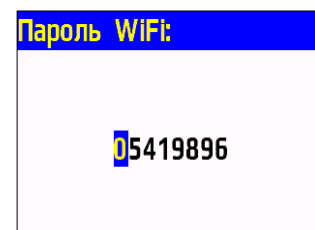
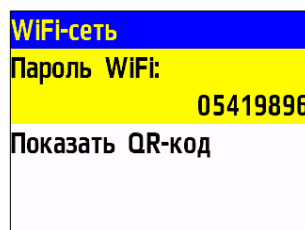
- на ПК или любом другом девайсе необходимо открыть **Настройки сети**, выбрать необходимую **Wi-Fi-сеть** и нажать **Подключиться**.



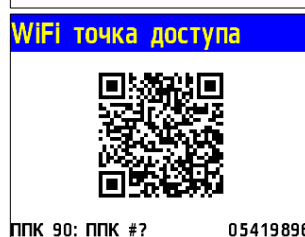
Параметры подключения к сети (имя сети и пароль) отображаются при выборе пункта **6. Wi-Fi-сеть** в меню **2. Настройки**.



Для изменения пароля Wi-Fi выбрать пункт **Пароль Wi-Fi**. Нажать кнопку **Ок**. Ввести значение и нажать **Ок** для сохранения изменений.



Далее необходимо подключить к Wi-Fi-сети ППК компьютер, с помощью которого будет производиться обновление. Параметры для подключения к сети (имя сети и пароль) отображаются при выборе пункта **Показать QR-код**.



! **ВАЖНО!** Пароль подключения к Wi-Fi устанавливается в настройках меню ППК и един для всех устройств в сети, подключенных к данному ППК.

Запустить на ПК программу «Rubetek-Инженер» и в левой части окна выбрать раздел «Авторизация», где в блоке «Подключение» ввести **IP-адрес 192.168.4.1** и нажать кнопку **Подключиться** (рис. 15). При успешном подключении устройство появится в списке справа и название кнопки сменится на «Отключиться».

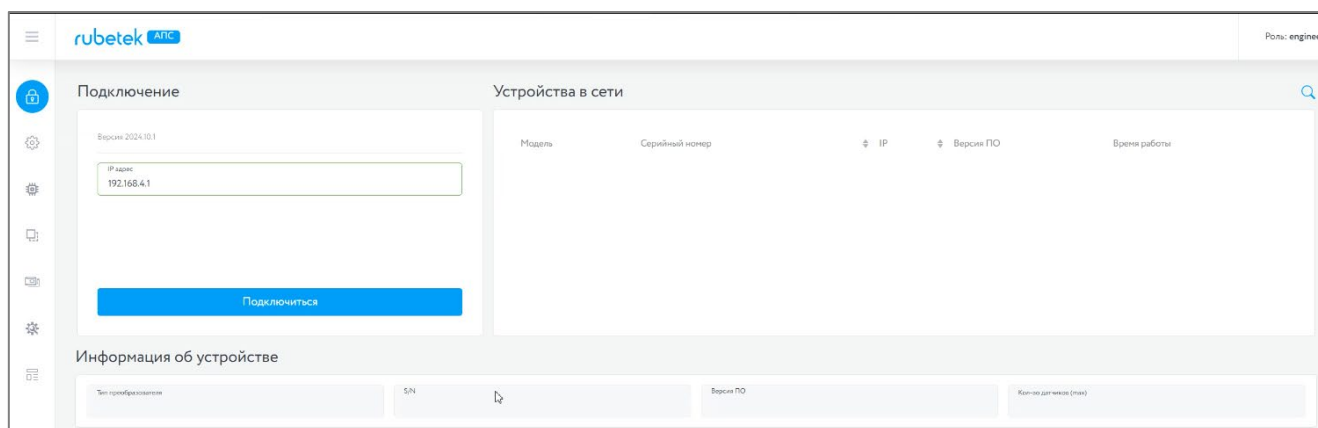


Рисунок 15 – Подключение к КС

Далее необходимо перейти в раздел «Управление ППК» и выбрать блок «Прошивка». Нажать кнопку **Выбрать** и в открывшемся окне программы «Проводник» указать путь к нужному файлу прошивки (**0x10000.bin**). После того, как файл отобразится в строке, нажать кнопку **Обновить по WiFi**, как представлено на рис. 16.

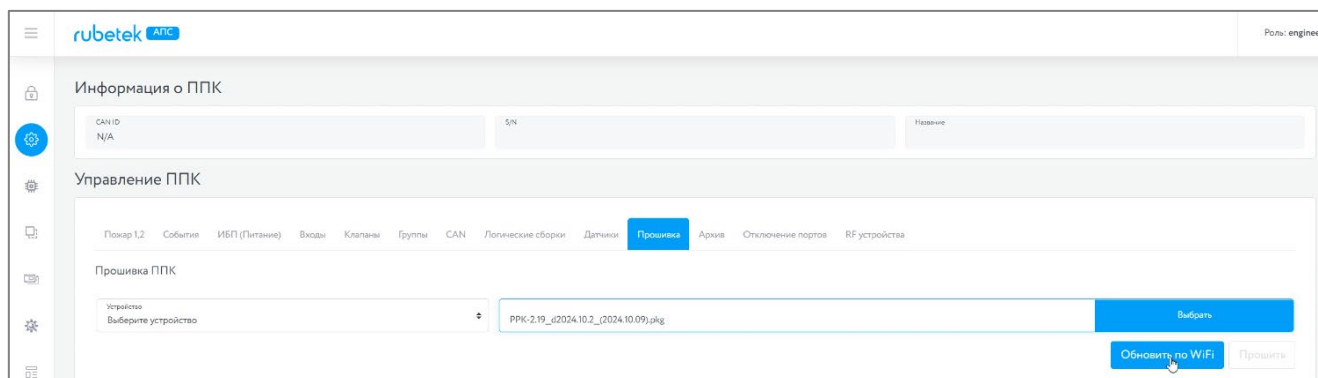


Рисунок 16 – Выбор файла ПО

Начнется процесс прошивки, который будет отображаться в виде прогресс-бара (рис. 17).

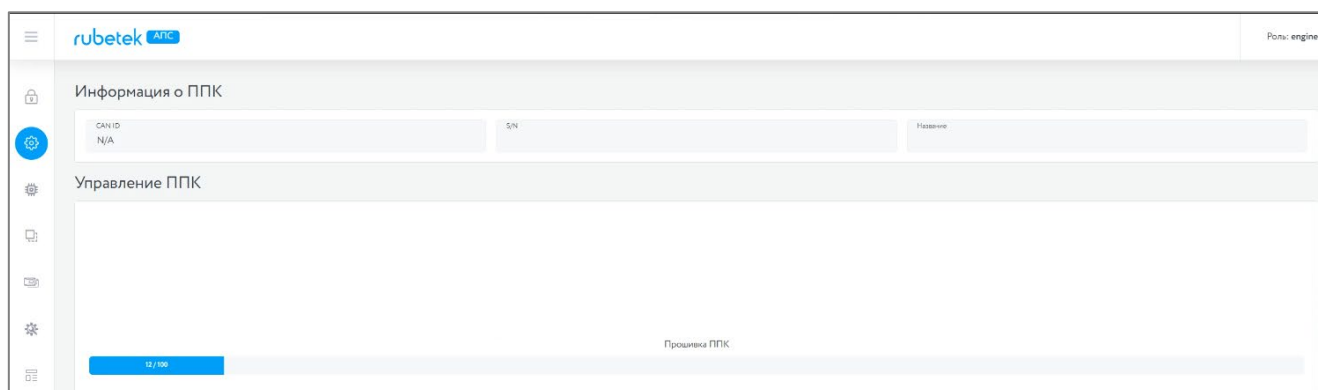


Рисунок 17 – Процесс обновления ПО

В случае успешного завершения прошивки появится соответствующее сообщение, после чего КС перезапустится. При дальнейшей работе в Главном меню КС изменится версия ПО в пункте **10.Версия сборки**.

2.10. Клонирование ПО контроллера

Для клонирования ПО КС на другие контроллеры, необходимо:

- открыть меню **Сеть ПС** на экране ППК, нажав кнопку «✓» на клавиатуре.

| | |
|-----------------------|----------------------|
| Сеть ПС | Просмотр сети |
| 1.Просмотр сети | [90] КС #? |
| 2.Активные тревоги | 15 неиспр. |
| 3.Источники тревоги | |
| 4.Неисправности | |
| 5.Отключенные датчики | |

- Выбрать пункт **1.Просмотр сети** и нажать кнопку **ОК**. Выбрать нужный КС. Нажать кнопку **ОК**.

- Выбрать пункт **2.Настройки** главного меню. Нажать кнопку **ОК**.

- Выбрать пункт подменю **5.Настройки RS-485**. Нажать кнопку **ОК**.

- Выбрать пункт **11. Клонирование прошивки**. Нажать кнопку **ОК**.

- Выбрать пункт **Запустить передачу**. Нажать кнопку **ОК**.

| | |
|-----------------------|---------------------|
| Главное меню | Настройки |
| 1.Просмотр параметров | 4.Автоматика |
| 2.Настройки | 5.Настройки RS-485 |
| 3.УСО | 6.WiFi-сеть |
| 4.События и реакции | 7.Отключение портов |
| 5.Архив | 2 отключено |

| | |
|-----------------------|------------------------------|
| Внешняя сеть | Клонирование прошивки |
| 0 выбрано | Состояние службы: |
| 9.Реакция на отд.ППК | остановлено |
| 10.Таймаут связи: | Запустить передачу |
| 120 мин | |
| 11.Клониров. прошивки | |



ВАЖНО! Во время клонирования все КС будут отключены.

На экране ППК отобразится количество КС, готовых для клонирования программного обеспечения. Передающий прошивку КС отобразит информацию о процессе загрузки.

| | |
|---|----------------------------|
| Выполняется запрос | Принимающие устр-ва |
| Пожалуйста, ждите. | 1.КС2 (#2) |
| Выполняется запрос к удаленному устройству. | |

| | |
|------------------------------|------------------------------|
| Клонирование прошивки | Клонирование прошивки |
| Состояние службы: | Состояние службы: |
| передача 14% | успешная передача |
| Запустить передачу | Запустить передачу |

Принимающий прошивку КС отобразит информацию о процессе загрузки.

После успешного обновления прошивки методом клонирования принимающий КС перезапустится.

| |
|------------------------------|
| Клонирование прошивки |
| Состояние службы: |
| прием 76% |
| Запустить передачу |



ВАЖНО! Запрос действует 10 секунд, после этого КС вернется к предыдущему меню **5.Настройки RS-485**.

! **ВАЖНО!**

- а) все КС в текущей сети должны иметь уникальный сетевой номер;*
б) все КС в текущей сети должны быть в дежурном режиме (на КС в режиме «Пожар» ПО не клонируется).

При обнаружении всех КС нажать кнопку [✓] - для перевода в режим клонирования.

3 Техническое обслуживание

3.1. Меры безопасности

3.1.1. При эксплуатации устройства необходимо руководствоваться РД 78.145-93 «Системы и комплексы охранной, пожарной и охранно-пожарной сигнализации. Правила производства и приемки работ» и требованиями настоящего руководства.

3.1.2. При проведении монтажных работ линии основного и резервного питания 24 В должны быть обесточены!

3.1.3. К работам по монтажу, установке и обслуживанию прибора должны допускаться лица, имеющие необходимую квалификацию и допуск к работам с электроустановками до 1000 В.

3.1.4. Монтаж прибора, смену предохранителей, а также профилактические работы и осмотр производить только после отключения прибора от сети 220 В и источников основного и резервного питания 24 В. Данное требование распространяется и на работы по обслуживанию и проверке состояния прибора.

3.1.5. Электрические провода должны быть защищены от возможного нарушения изоляции в местах огибания металлических кромок. Запрещается использовать самодельные предохранители и предохранители, не соответствующие номинальному значению.

3.1.6. Для обеспечения безопасности при эксплуатации прибора запрещается:

- производить любые работы с прибором при подключенном напряжении АС 220 В и DC 24 В;
- производить эксплуатацию прибора с поврежденной изоляцией проводов.

3.2. Проверка работоспособности

Проверка работоспособности прибора должна проводиться при плановых или других проверках технического состояния прибора, но не реже одного раза в 6 месяцев. Проверка должна включать в себя:

- внешний осмотр прибора на отсутствие следов влаги и механического повреждения;
- проверку индикации прибора согласно таблице 4;
- проверку реакции прибора на вскрытие корпуса;
- проверку переключения линии питания на резервную при обрыве основной линии;
- просмотр параметров прибора;
- контрольный запуск СОУЭ;
- проверку версии ПО прибора;
- просмотр архива событий.

3.2.1. Проверка индикации прибора

Индикация прибора должна соответствовать режиму «Норма», при этом:

- светится индикатор «Питание» и «Связь»;
- остальные индикаторы погашены.

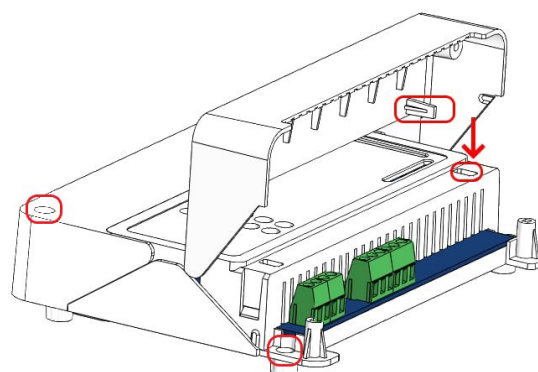
3.2.2. Проверка реакции прибора на вскрытие корпуса

Вскрыть корпус прибора. Для этого открутить винты, фиксирующие переднюю крышку прибора.

Аккуратно поднять откидные части верхней крышки корпуса.

На дисплее ППК должно отобразиться сообщение о вскрытии корпуса.

Опустить откидные части крышки прибора на место и закрепить фиксирующими винтами.



3.2.3. Просмотр параметров КС

Данное меню содержит информацию о состоянии КС и подключенных к нему устройств.

Для просмотра информации необходимо:
- открыть меню **Сеть ПС** на экране ППК, нажав кнопку «✓» на клавиатуре.

- Выбрать пункт **1.Просмотр сети** и нажать кнопку **ОК**. Выбрать нужный **КС**. Нажать кнопку **ОК**.

Выбрать пункт **1.Просмотр параметров** главного меню. Нажать кнопку **Ок**.

Данное меню содержит следующие пункты:

- **Активные тревоги** – список устройств ПС, с которых поступает сигнал «Пожар-1» или «Пожар-2»;
- **Активные зоны** – список активных зон, с указанием устройств;
- **Неисправности** – информация о текущих неисправностях на данном КС;

| | |
|------------------------|----------------------|
| Сеть ПС | Просмотр сети |
| 1.Просмотр сети | [90] КС #? |
| 2.Активные тревоги | 15 неискр. |
| 3.Источники тревоги | |
| 4.Автоматика | |
| 5.Неисправности | |

- **Источники пожара** – список источников/причин сигнала «Пожар-1» или «Пожар-2»;
- **Список отключенных УСО** – представлен список отключенных (деактивированных) УСО системы с указанием номера слота;
- **ИБП** – параметры напряжения питания: основное питание, резервное питание;
- **Входы/выходы** – доступны данные о свободно программируемых входах, выходах СОУЭ, состоянии, данные о неисправностях и уровень обратной связи.

| | |
|------------------------------|----------------------------|
| Главное меню | Просмотр параметров |
| 1.Просмотр параметров | 1.Активные тревоги |
| 2.Настройки | 2.Активные зоны |
| 3.УСО | 3.Неисправности |
| 4.События и реакции | 4.Источники пожара |
| 5.Архив | 5.Список откл. УСО |
| Просмотр параметров | |
| 3.Неисправности | |
| 4.Источники пожара | |
| 5.Список откл. УСО | |
| 6.ИБП | |
| 7.Входы/выходы | |

3.2.4. Просмотр параметров прибора

Просмотр параметров ИБП

Выбрать пункт **6.ИБП** меню **Просмотр параметров**. Нажать кнопку **Ок**.

В данном меню отображается:

- **Основное питание** – напряжение основного питания;
- **Резервное питание** – напряжение резервного питания.

| Главное меню | Просмотр параметров |
|-----------------------|---------------------|
| 1.Просмотр параметров | 3.Неисправности |
| 2.Настройки | 4.Источники пожара |
| 3.УСО | 5.Список откл. УСО |
| 4.События и реакции | 6.ИБП |
| 5.Архив | 7.Входы/выходы |

| ИБП |
|--------------------------|
| Основное питание: 0.0 В |
| Резервное питание: 0.0 В |

Просмотр параметров входов/выходов

Выбрать пункт **7.Входы/выходы** меню **Просмотр параметров**. Нажать кнопку **Ок**. В открывшемся списке выбрать необходимый вход/выход. Нажать кнопку **Ок**.

Появившееся меню содержит следующие параметры:

| Входы/выходы | Вход 1 |
|----------------|---------------------------------|
| 1.Вход 1 | Название: Вход 1 |
| 2.Вход 2 | Состояние: неисправность |
| 3.Выход СОУЭ 1 | Неисправность: |
| 4.Выход СОУЭ 2 | |

- **Название** – текущее имя входа/выхода;
- **Состояние** – текущее состояние входа/выхода (норма, обрыв, замыкание, перегрузка линии);
- **Неисправность** – наличие неисправности на входе/выходе;
- **Команда*** - текущее состояние (режим работы);
*только для СОУЭ.
- **Обратная связь** – реальное значение сопротивления линии связи в текущем состоянии входа/выхода.



ВАЖНО! Для выходов СОУЭ при активном «Ручном» режиме на приборе, активен пункт меню **Команда**, позволяющий произвести запуск/остановку СОУЭ.

3.2.5. Контрольный запуск СОУЭ

Включение ручного режима управления

Для установки ручного режима на приборе необходимо:

В **Главном меню** прибора выбрать пункт **6.Режим** и нажать **Ок**.

В открывшемся списке выбрать режим: **ручной** и нажать **Ок**.

| Главное меню | Режим: |
|-----------------|----------------|
| 5.Архив | автоматический |
| 6.Режим: ручной | ручной |
| 7.Звук: включен | обход датчиков |

Запуск СОУЭ

- Выбрать пункт **1.Просмотр параметров** главного меню. Нажать кнопку **Ок**.
 - Выбрать пункт меню **7.Входы/выходы**. Нажать кнопку **Ок**.
 - Выбрать необходимый выход **СОУЭ**. Нажать кнопку **Ок**.
 - Выбрать пункт **Команда**. Нажать кнопку **Ок**.
 - Установить **Режим тревоги**. Нажать кнопку **Ок**.
- ОП подключенные к выходу СОУЭ должны запуситься с учетом настроек согласно п.2.7.13.

| | |
|--|--|
| Главное меню 1.Просмотр параметров 2.Настройки 3.УСО 4.События и реакции 5.Архив | Просмотр параметров 3.Неисправности 4.Источники пожара 5.Список откл. УСО 6.ИБП 7.Входы/выходы |
| Входы/выходы 1.Вход 1 2.Вход 2 3.Выход СОУЭ 1 4.Выход СОУЭ 2 | |
| СОУЭ 1 замыкание линии Команда: дежурный режим Обратная связь: замыкание | Команда: дежурный режим режим тревоги |

3.2.6. Тест оповещения

Для запуска теста оповещения необходимо выбрать пункт **11. Тест оповещения** в главном меню. Нажать кнопку **Ок**. Выбрать нужный пункт и нажать кнопку **Ок**. При выборе «тест ППК/КС» будет запущен тест оповещения, проверка индикации и звука приборов.

| | |
|---|---|
| Главное меню 12345678901234567890 10.Версия сборки: 2023-02(47) 11.Тест оповещения отключен | Тест оповещения отключен тест ППК/КС тест ППК/КС и ОР |
|---|---|

При выборе «тест ППК/КС и ОР» будет запущен тест оповещения, проверка индикации и звука приборов, а также звукового оповещения ОР.

| |
|---|
| Тест оповещения Идёт проверка оповещения (индикация, звук). |
|---|

4 Хранение

- 4.1. Условия хранения прибора должны соответствовать условиям 1 (Л) по ГОСТ 15150-69.
- 4.2. Хранить прибор следует на стеллажах в упакованном виде.
- 4.3. Расстояние от стен и пола хранилища до упаковок с прибором должно быть не менее 0,1 м.
- 4.4. Расстояние между отопительными устройствами и упаковкой с прибором должно быть не менее 0,5 м.
- 4.5. При складировании в штабели разрешается укладывать не более четырех упаковок с прибором.
- 4.6. В помещении должны отсутствовать пары агрессивных веществ и токопроводящая пыль.

5 Транспортирование

5.1. Прибор в упаковке может транспортироваться всеми видами транспорта в крытых транспортных средствах и в герметизированных отсеках самолета.

5.2. Условия транспортирования должны соответствовать условиям хранения 5 (ОЖ4) по ГОСТ 15150-69:

- температура окружающего воздуха от минус 50 °С до плюс 50 °С;
- относительная влажность воздуха до 95 % при температуре плюс 40 °С.

5.3. После транспортирования при отрицательных температурах или повышенной влажности воздуха прибор непосредственно перед установкой на эксплуатацию должен быть выдержан без упаковки в течение не менее 24 ч в помещении с нормальными климатическими условиями.

5.4. Срок транспортирования и промежуточного хранения не должен превышать 3 мес. Допускается увеличивать срок транспортирования и промежуточного хранения прибора при перевозках за счет сроков сохраняемости в стационарных условиях.

6 Утилизация

6.1. Все материалы, используемые в приборе, не представляют опасности для жизни, здоровья людей и окружающей среды. После окончания эксплуатации они должны быть утилизированы в соответствии с действующими правилами.

7 Гарантия изготовителя

7.1. Предприятие-изготовитель гарантирует соответствие прибора техническим требованиям при условии соблюдения потребителем правил транспортирования, хранения, монтажа и эксплуатации.

7.2. В течение гарантийного срока замена вышедших из строя приборов осуществляется предприятием-изготовителем безвозмездно при соблюдении потребителем указаний по монтажу и эксплуатации.

7.3. Гарантийный срок эксплуатации 12 месяцев со дня ввода в эксплуатацию, но не более 24 месяцев со дня выпуска.

7.4. При направлении прибора в ремонт к нему обязательно должен быть приложен акт с описанием неисправностей прибора.

7.5. Гарантия не вступает в силу в следующих случаях:

- несоблюдение данного руководства по эксплуатации;
- механическое повреждение прибора;
- ремонт прибора другим лицом, кроме Изготовителя.

7.6. Гарантия распространяется только на прибор. На все оборудование других производителей, использующихся совместно с прибором, распространяются их собственные гарантии.

8 Сведения о рекламациях

8.1. Рекламационные претензии предъявляются предприятию-поставщику в случае выявления дефектов и неисправностей, ведущих к выходу из строя прибора ранее гарантийного срока.

8.2. В рекламационном акте указать: тип прибора, дефекты и неисправности, условия, при которых они выявлены, время с начала эксплуатации прибора.

8.3. К акту необходимо приложить копию платежного документа на прибор.

9 Сведения о сертификации

9.1. Контроллер системы КС-03-250 «RUBETEK» соответствует требованиям технических регламентов и имеет сертификат соответствия № RU C-RU.ПБ68.В.02079/24, выданный органом по сертификации Общество с ограниченной ответственностью «Пожарная Сертификационная Компания» (ОС ООО «ПСК»).

10 Сведения о производителе

- 10.1. Наименование организации производителя: ООО «ЗАВОД ПРИБОРОВ»
- 10.2. Юридический адрес: 302026, Орловская область, г. Орёл, ул. Комсомольская, д. 102А, помещ. 1
- 10.3. Телефон: +7 (4862) 51-10-91
- 10.4. Электронная почта: info@zavodpriborov.com

11 Сведения о поставщике

- 11.1. Наименование организации поставщика: ООО «РУБЕТЕК РУС»
- 11.2. Юридический адрес: 121205, г. Москва, территория инновационного центра «Сколково», Большой бульвар, д. 42, стр. 1, 1 этаж, часть помещения №334, рабочее место №31
- 11.3. Телефон: +7 (495) 430-08-76; 8-800-777-53-73
- 11.4. Электронная почта: support@rubetek.com
- 11.5. Сайт: <https://rubetek.com/>