

РУКОВОДСТВО ПО ЭКСПЛУАТАЦИИ

ИЗВЕЩАТЕЛЬ ПОЖАРНЫЙ ДЫМОВОЙ ОПТИКО-ЭЛЕКТРОННЫЙ ТОЧЕЧНЫЙ АДРЕСНО-АНАЛОГОВЫЙ ИП 212-103 «RUBETEK»



Аппаратная версия: IP212-102M rev.4

Программная версия: 2025-7-1

Версия документа: 2025-8-1

Содержание

Введение	3
1. Описание и работа	4
1.1. Назначение	4
1.2. Технические характеристики	4
1.3. Внешний вид извещателя	5
1.4. Внутреннее устройство извещателя	5
1.5. Комплектность	6
2. Использование по назначению	6
2.1. Подготовка к использованию	6
2.2. Размещение извещателя	6
2.3. Монтаж	8
2.4. Подключение извещателя к ППК	9
2.5. Светодиодная индикация извещателя	12
2.6. Деактивация извещателя	12
2.7. Режим обход датчиков на ППК	13
2.8. Настройка срабатывания сигнала «Пожар 2»	14
3. Техническое обслуживание	14
3.1. Меры безопасности	14
3.2. Проверка работоспособности	15
4. Хранение	16
5. Транспортирование	16
6. Утилизация	16
7. Гарантия изготовителя	17
8. Сведения о рекламациях	17
9. Сведения о сертификации	17
10. Сведения о производителе	17
11. Сведения о поставщике	17

Введение

Настоящее руководство по эксплуатации предназначено для описания принципа работы, настройки, монтажа и эксплуатации извещателя пожарного дымового оптоэлектронного точечного адресно-аналогового ИП 212-103 «RUBETEK» (далее - извещатель).

Необходимо ознакомиться с изложенными в руководстве инструкциями, перед тем как подключать, настраивать, эксплуатировать или обслуживать извещатель.

Монтаж и эксплуатация извещателя должны производиться техническим персоналом, изучившим настоящее руководство.

Список принятых сокращений:

- БИ - блок разветвительно-изолирующий;
- ИПД, извещатель - извещатель пожарный дымовой оптоэлектронный точечный адресно-аналоговый ИП 212-103 «RUBETEK»;
- Основание - монтажная база БМ-1 «RUBETEK»;
- ПЛС - проводная линия связи;
- ПНР - пуско-наладочные работы;
- ППК - прибор приемно-контрольный;
- ПС - пожарная сигнализация;
- УСО - устройство сигнализации и оповещения.

1. Описание и работа

1.1. Назначение

Извещатель пожарный дымовой оптико-электронный точечный адресно-аналоговый ИП 212-103 «RUBETEK», предназначен для раннего обнаружения возгораний, сопровождающихся появлением дыма в охраняемом помещении, путем измерения удельной оптической плотности среды и передачи измеренного значения на прибор приемно-контрольный пожарный «RUBETEK» по проводной линии связи.

Извещатель работает под управлением прибора приемно-контрольного (далее ППК) в составе проводной системы пожарной сигнализации «RUBETEK».

Функциональные возможности извещателя:

- раннее обнаружение пожара;
- формирование сигналов «Пожар» и «Неисправность»;
- автоматическое определение устройства в системе;
- контроль работоспособности;
- контроль запыленности;
- контроль текущего значения концентрации дыма;
- световая индикация состояния;
- измерение напряжения ПЛС в месте установки;
- постановка в сервисный режим, без нарушения привязки и настройки;
- удобное круговое крепление на базу;
- защитный кожух;
- современный дизайн.

Извещатель выпускается в соответствии с ТЦВЛ.425233.033ТУ.

1.2. Технические характеристики

Таблица 1 - Основные параметры извещателя

Параметр	Значение
Интерфейс связи	ПЛС
Количество занимаемых адресных слотов	1
Напряжение питания	по ПЛС
Ток потребления, мА, не более	0,38
Чувствительность, дБ/м	от 0,05 до 0,2
Радиус зоны контроля, м	– 6,4 (при высоте контролируемого помещения до 3,5 м включительно) – 6,05 (при высоте контролируемого помещения свыше 3,5 до 6 м включительно)
Диапазон рабочих температур, °С	от - 25 до + 55
Относительная влажность воздуха	до 93% при +40°С
Степень защиты корпуса	IP20
Габариты, мм	Ø 92 × 42

Масса, г, не более	84
Средний срок службы, лет	10
Средняя наработка на отказ, ч	60000

1.3. Внешний вид извещателя

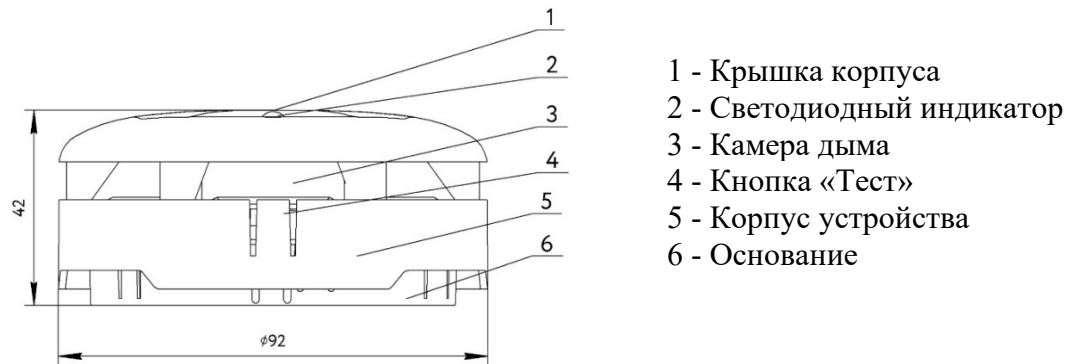


Рисунок 1 - Внешний вид извещателя (вид сбоку)

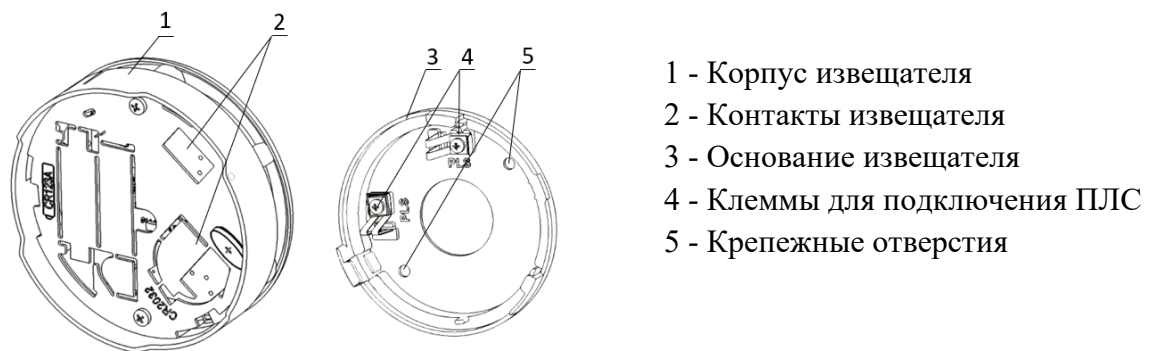


Рисунок 2 - Внешний вид извещателя (вид сзади)

1.4. Внутреннее устройство извещателя

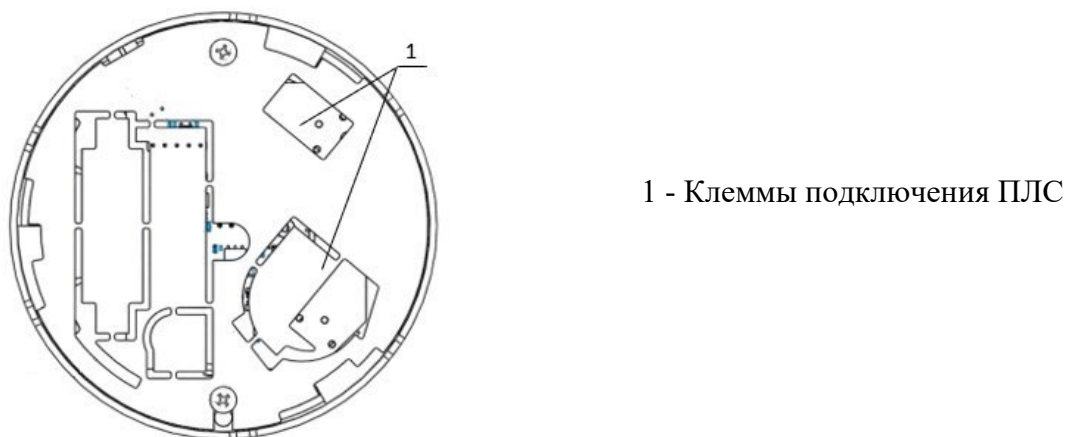


Рисунок 3 - Внутреннее устройство извещателя

1.5. Комплектность

Таблица 2 - Комплектность извещателя

Наименование	Количество, шт.	Примечание
Извещатель пожарный дымовой оптико-электронный точечный адресно-аналоговый ИП 212-103 «RUBETEK»	1	
Монтажная база БМ-1 «RUBETEK»	1	Установлена на извещателе
Защитный кожух	1	Установлен на извещателе
Набор для крепления	1	
Паспорт	1*	
Групповая упаковка	1*	

*На отгрузочную партию.

2. Использование по назначению

2.1. Подготовка к использованию



ВАЖНО! Если извещатель находился в условиях отрицательной температуры, необходимо выдержать его не менее 4 часов при комнатной температуре ($25 \pm 10^{\circ}\text{C}$) для предотвращения конденсации влаги.

Вскрыть упаковку, убедиться, что комплектность извещателя соответствует таблице 2.

Провести внешний осмотр, убедиться в отсутствии видимых механических повреждений (сколов, трещин, вмятин) и следов влаги.

Подготовить к работе ППК (с полным алгоритмом подключения можно ознакомиться в руководстве по эксплуатации для ППК).

2.2. Размещение извещателя

При проектировании размещения и установке извещателя необходимо руководствоваться СП 484.1311500.2020 «Системы противопожарной защиты. Системы пожарной сигнализации и автоматизация систем противопожарной защиты. Нормы и правила проектирования».

Извещатель запрещено устанавливать:

- на улице, в местах, где есть вероятность попадания воды на корпус извещателя;
- в помещении с повышенным содержанием пыли, взвесей строительных материалов в воздухе, паров и аэрозолей, вызывающих коррозию;
- в местах с интенсивными воздушными потоками (например, вблизи вентиляторов, радиаторов отопления и вентиляционных каналов);
- вблизи высокочастотных коммуникаций, силовых кабелей, трасс.

Основные требования для организации ПЛС и линий питания:

- кабельные линии должны выполняться огнестойкими кабелями с медными жилами, не распространяющими горение при групповой прокладке с низким дымо- и газовыделением (нг-LSFR) или не содержащими галогенов (нг-HFFR);
- максимальная протяженность ПЛС от ППК до конечного устройства должна составлять не более 3000 метров с номинальным сечением провода от 0,35 до 1 мм²;
- номинальное сечение провода линии питания от 0,75 мм² до 1,5 мм².

При организации линии ПЛС используются топологии «Кольцо», «Дерево» или «Смешанная».

Схемы подключения для различных топологий представлены на рисунках 4 – 6.

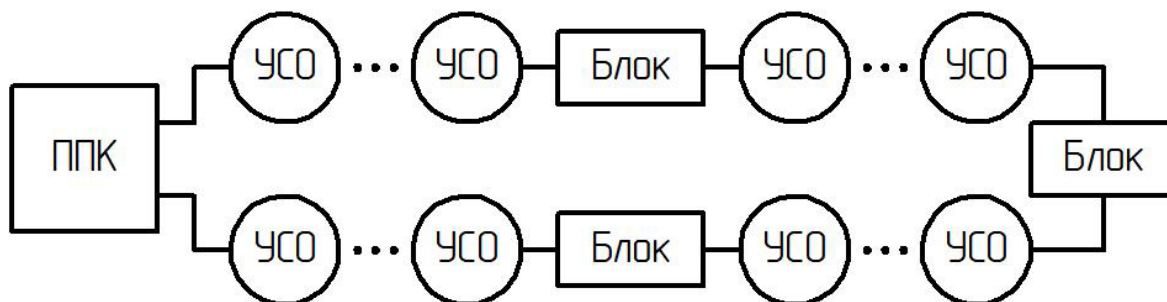


Рисунок 4 - Топология «Кольцо»

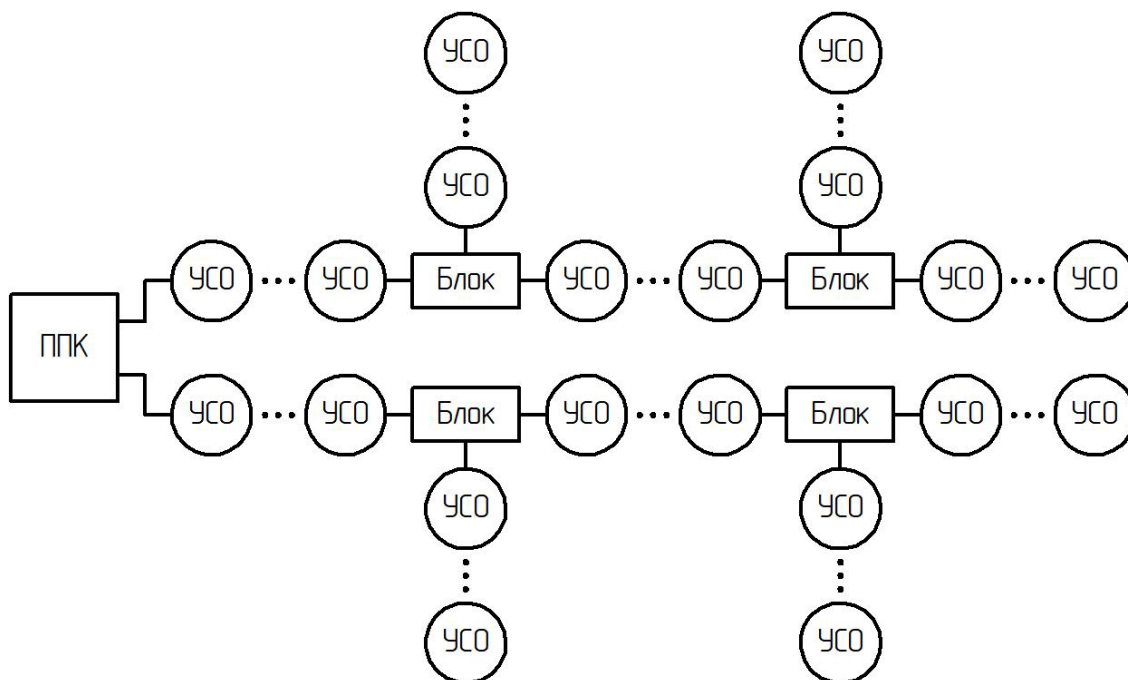


Рисунок 5 - Топология «Дерево»

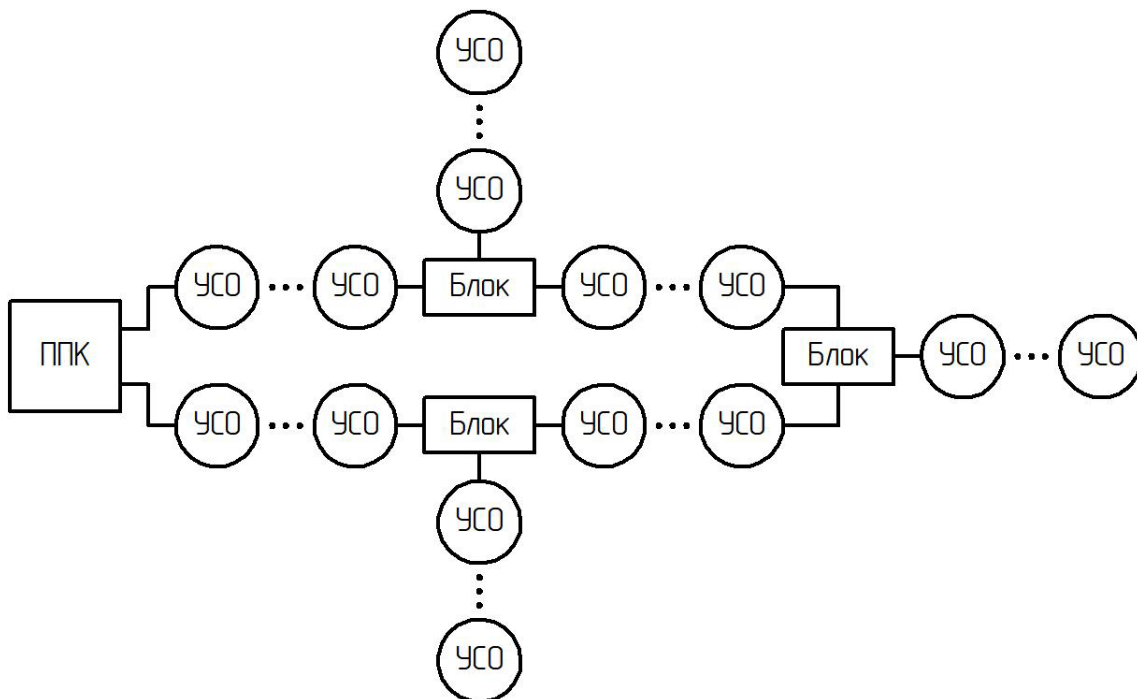
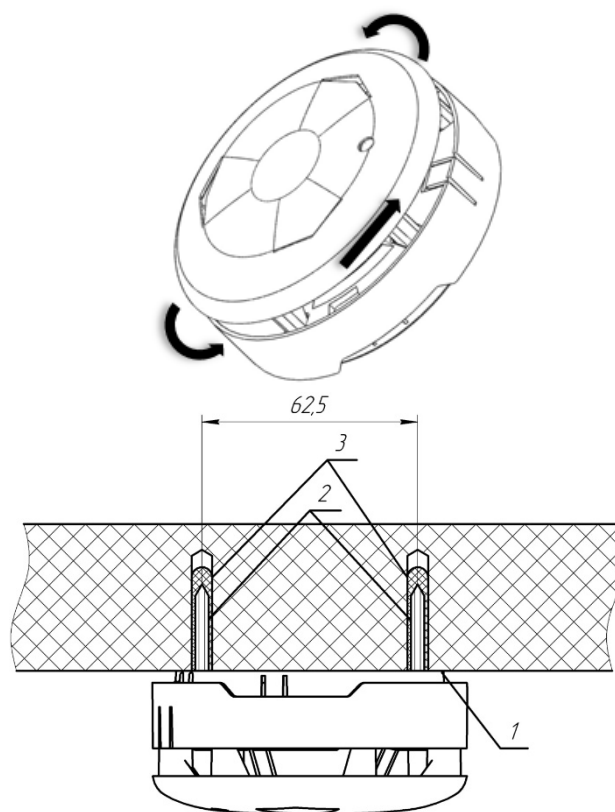


Рисунок 6 - Топология «Смешанная»

2.3. Монтаж

! **ВАЖНО!** Подводка всех линий ПЛС производится до начала монтажа оборудования.

- Приложить основание извещателя к выбранному месту установки и отметить карандашом отверстия для крепежа (см. рисунок 2, п. 5).
- Просверлить 2 отверстия для крепежа.
- Подвести линию ПЛС к месту монтажа основания, обеспечив возможность подключения ПЛС к клеммам извещателя.
- Закрепить основание извещателя на поверхности ПЛС линии, используя крепежный набор из комплекта принадлежностей.

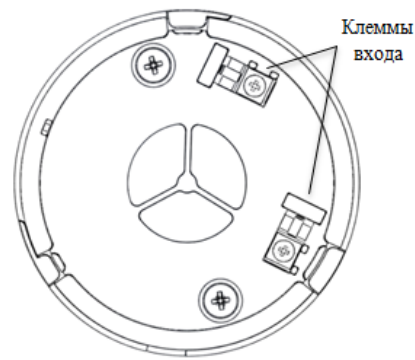


- 1 – Монтажное основание
- 2 – Шуруп
- 3 – Дюбель

- Подключить извещатель к линии ПЛС в любой последовательность входов на клеммах.

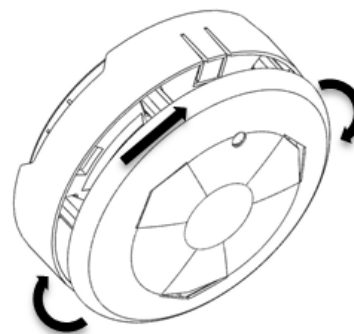


ВАЖНО! Установку извещателя на основание проводить только после перевода ППК в режим поиска доступных устройств (см. п 2.4).



- Установить извещатель на основание, совместив выступ на корпусе извещателя и паз, расположенный на основании устройства.

- Повернуть корпус извещателя по часовой стрелке до упора.



2.4. Подключение извещателя к ППК



ВАЖНО! Привязка проводных устройств производится поочередно.



ВАЖНО! Перед привязкой устройств, монтаж всех линий ПЛС и оснований извещателей, должен быть выполнен.

В главном меню ППК выбрать пункт **3.УСО** и нажать кнопку **Ок**

- выбрать пункт подменю **4.Привязка устройств**. Нажать кнопку **Ок**.

- выбрать пункт **1.Проводные УСО**. Нажать кнопку **Ок**.

ППК перейдет к автоматическому поиску устройств.

После завершения поиска, ППК выдаст список найденных устройств.

Выбрать необходимое устройство. Нажать кнопку **Ок**. С наименованием устройства указывается его серийный номер.

ППК автоматически привязывает новое проводное устройство в первый свободный слот.

Откроется меню настройки устройства.

После внесения всех настроек нажать кнопку **Ок**.

Главное меню	УСО
1.Просмотр параметров	1.Список устройств
2.Настройки	2.Группы устройств
3.УСО	3.Состояние реле
4.Автоматика	4.Привязка устройств
5.События и реакции	5.Настройки
Привязка устройств	Поиск ПЛС-устройств
1.Проводные УСО	Пожалуйста, ждите.
2.Беспроводные УСО	Идет поиск ПЛС-устройств.
Привязка ПЛС-устройств	
123456 ИПД	

Настройки устройства

Если производятся настройки ранее привязанного и настроенного устройства, то необходимо:

- выбрать пункт **3.УСО** и нажать кнопку **Ок**
- выбрать подменю **1.Список устройств**. Нажать кнопку **Ок**.
- выбрать подменю **2.Проводные УСО**. Нажать кнопку **Ок**.
- выбрать необходимый слот. Нажать кнопку **Ок**.

Если производятся настройки во время привязки, то меню настроек будет доступно сразу.

В открывшемся списке доступны следующие параметры

- **Название** - имя устройства;
- **Группа** - позволит объединить устройства одной пожарной зоны. На ППК предусмотрено 32 группы;
- **Тип устройства*** - определяется автоматически;
- **Состояние*** - текущее состояние устройства (норма, Пожар 1, Пожар 2, потеря связи);
- **Неисправность** - текущие неисправности устройства;
- **Режим обхода** - включение/отключение режима обхода;
- **Дымовая камера*** - значение текущей оптической плотности дымовой камеры;
- **Связь*** - время с последнего выхода на связь;
- **Линия ПЛС*** - напряжение линии ПЛС;
- **Аппаратный адрес*** - серийный номер устройства;
- **Версия ПО*** - версия программного обеспечения устройства;
- **Меню датчика** - дополнительное подменю устройства;
 - **Настройки устройства** - дополнительные настройки устройства;
 - **Настройки реакции** - настройка реакций на устройстве;
 - **Отправить Тест** - отправка команды Тест на устройство.
- **Удалить** - удаление устройства из ППК.

Главное меню	УСО
1.Просмотр параметров	1.Список устройств
2.Настройки	2.Группы устройств
3.УСО	3.Состояние реле
4.Автоматика	4.Привязка устройств
5.События и реакции	5.Настройки
Список устройств	Проводные УСО
1.По группам	#1: pls-type-1 T:509c ID:pls-type-1
2.Проводные УСО	#2: pls-type-2 T:509c ID:pls-type-2
3.Беспроводные УСО	#3: pls-type-3

УСО #2	УСО #2
Название: pls-type-2	Извещатель дымовой
Группа: Нет группы	Состояние: неисправность
Тип устройства:	Неисправность: нет связи
УСО #2	УСО #1
Дымовая камера: 0	Линия ПЛС: 0.0 В
Связь: T:750c	Аппаратный адрес: 123400
Линия ПЛС:	Версия ПО:
УСО #2	#2: pls-type-2
Версия ПО: 123401	Настройки устройства
Меню датчика	Настройки реакции
Удалить	Отправить Тест

! **ВАЖНО!** Параметры, отмеченные *, не являются настраиваемыми и носят информационный характер.

В меню **Настройки устройства** установить значение порога запыленности и тревоги дымовой камеры.

Для установки значения запыленности дымовой камеры, при достижении которого извещатель передает информацию на ППК, выбрать **Порог запыленности** и нажать **Ок**. Установить значение (от 0 до 255) и нажать кнопку **Ок** для сохранения результата.

Для выбора уровня запыленности дымовой камеры выбрать **Порог тревоги** и нажать **Ок**. Установить параметр и нажать кнопку **Ок** для сохранения результата.

Принимаемые значения: чувствительный (16) и нормальный (30).

После внесения всех настроек выбрать пункт **Сохранить** и нажать кнопку **Ок**.

Настройки ИПД	Порог тревоги:
Порог запыленности:	Чувствительный
000	Нормальный
Порог тревоги:	
Чувствительный	
Сохранить	

! **ВАЖНО!** Если при открытии пункта **Настройки устройства** появляется предупреждающее сообщение, необходимо обратиться к пункту **Проверка версии ПО устройства** руководства по эксплуатации на прибор приемно-контрольный.

Внимание!
Для корректной работы с УСО необходимо обновить ПО ППК !

В меню **Настройки реакции** возможна установка реакций для извещателя.

Активация пунктов происходит стрелками ← → на клавиатуре ППК. После установки требуемых реакций нажать кнопку **Ок** для сохранения изменений.

Реакции	Реакции
<input checked="" type="checkbox"/> Пожар1 от устр.	<input type="checkbox"/> Пожар1 от ППК
<input type="checkbox"/> Пожар2 от устр.	<input type="checkbox"/> Пожар2 от ППК
<input type="checkbox"/> Тампер	<input type="checkbox"/> Генерация события
<input checked="" type="checkbox"/> Кнопка тест	<input checked="" type="checkbox"/> Запыленность
<input type="checkbox"/> Разряд осн.бат.	<input type="checkbox"/> Внутр.неисправн.

! **ВАЖНО!** Список обязательных активных реакций:

- **Пожар1 от устр.** - выдача сообщения на ППК при задымлении камеры с сохранением в архиве.
- **Кнопка тест** - выдача сообщения на ППК при активации режима «Тест» с сохранением записи в архиве.
- **Запыленность** - выдача сообщения на ППК при высокой запыленности датчика с сохранением в архиве.
- **Внутр. неисправность** - выдача сообщения на ППК при внутренней неисправности датчика с сохранением в архиве.

После внесения всех настроек нажать кнопку **Ок**.
Настройка устройства выполнена.

Проверить привязку устройства к ППК. Активировать режим **TEST** на устройстве с помощью команды **Отправить Тест** из **Меню датчика** или нажатием кнопки «Тест» на корпусе извещателя.

На ППК в течении 3 секунд появится сообщение о тестировании датчика с указанием слота, к которому он привязан, и ID (имя) устройства.

Внимание !
Тест УСО !
Слот: 43
ID: plc-type-65
Группа: Нет группы
13.02.2023 09:24:41



ВАЖНО! После монтажа на извещателе обязательно должен быть установлен защитный колпак, для предотвращения запыления камеры и ложных срабатываний системы. Защитный колпак снимается с извещателей после передачи системы в эксплуатационную компанию.



ВАЖНО! После монтажа всей системы ПС проверка ее работоспособности проводится по технической документации на ППК.

2.5. Светодиодная индикация извещателя

Для контроля процесса подключения и состояния устройства следует использовать светодиодную индикацию извещателя.

Состояние устройства контролируется количеством импульсов света, длительность импульса света равно 1 мс.

Таблица 3 - Светодиодная индикация извещателя

Состояние извещателя	Красный индикатор
Дежурный режим (Норма)	1 импульс Период повтора 10 с.
Режим тревоги/Пожар/Тест	1 импульс Период повтора 1 с.

2.6. Деактивация извещателя

При выполнении монтажных и эксплуатационных работ рекомендуется переводить извещатель в режим деактивации. При этом привязка устройства к ППК сохраняется, но все реакции извещателя становятся неактивными, в том числе сигналы «Пожар1» и «Пожар2» с данного извещателя.

Этот режим используется для одиночного отключения извещателей. Для отключения всех подключенных к данному ППК УСО используется режим обхода, описанный в п.2.7.

Для деактивации устройства необходимо:

- выбрать раздел главного меню **3.УСО**. Нажать кнопку **Ок**.

- выбрать раздел подменю **1.Список устройств**. Нажать кнопку **Ок**.

- выбрать пункт **2.Проводные УСО**. Нажать кнопку **Ок**.

Главное меню	УСО
1.Просмотр параметров	1.Список устройств
2.Настройки	2.Группы устройств
3.УСО	3.Состояние реле
4.Автоматика	4.Привязка устройств
5.События и реакции	5.Настройки



ВАЖНО! В списке устройств отображаются только «занятые» слоты. Для быстрого перехода к конкретному слоту необходимо нажать кнопку «0» на клавиатуре и ввести номер слота.

- выбрать необходимое устройство. Нажать кнопку **Ок**.
- выбрать пункт **Режим обхода**. Нажать кнопку **Ок**.
- установить значение **обход**.

Нажать кнопку **Ок** для сохранения значения.

Для активации устройства необходимо установить значение **нет**.

Для просмотра списка деактивированных проводных УСО на ППК, необходимо:

- выбрать пункт главного меню **1.Просмотр параметров**. Нажать кнопку **Ок**.
- выбрать пункт **5.Список откл. УСО**. Нажать кнопку **Ок**.

Далее отображается список проводных УСО, которые деактивированы в системе с указанием номера слота #X.

Список устройств	Проводные УСО
1.По группам	#1: pls-type-1 T:509с ID:pls-type-1
2.Проводные УСО	#2: pls-type-2 T:509с ID:pls-type-2
3.Беспроводные УСО	#3: pls-type-3
УСО #2	Режим обхода:
Извещатель дымовой	нет
Состояние:	обход
нет связи	
Режим обхода:	нет

Главное меню	Просмотр параметров
1.Просмотр параметров	1.Активные тревоги
2.Настройки	2.Активные зоны
3.УСО	3.Неисправности
4.Автоматика	4.Источники пожара
5.События и реакции	5.Список откл. УСО
Список откл. УСО	Список отключенных
1.Проводные УСО	1."ИПД 1" (Нет группы)
2.Беспроводные УСО	#1

2.7. Режим обход датчиков на ППК

Режим обход датчиков используется для одновременного отключения всех УСО, подключенных к данному ППК. При этом привязка и настройка устройств сохраняется. Реакции отключенных устройств не отображаются на ППК и не запускают события. Сигналы «Пожар1» и «Пожар2» с извещателей передаются, но являются неактивными на ППК.



ВАЖНО! На ППК доступен быстрый перевод «пожарящих» датчиков в обход из домашнего экрана при вводе пин-кода. Пин-код устанавливается администратором.

Для установки режима «обход датчиков» на ППК на этапе ПНР, необходимо:

Правила производства и приемки работ» и требованиями настоящего руководства.

3.1.2. При проведении ремонтных работ в помещении, где установлен извещатель, должна быть обеспечена защита от механических повреждений и попадания на него строительных материалов (побелка, краска, пыль и пр.).

3.2. Проверка работоспособности

3.2.1. Проверка работоспособности извещателя должна проводиться при плановых или других проверках технического состояния извещателя, но не реже одного раза в 6 месяцев.

3.2.2. Проверка работоспособности включает в себя:

- проверку состояния извещателей на ППК:

Открыть главное меню на ППК.
 Выбрать раздел **3.УСО**. Нажать кнопку **Ок**.
 Выбрать раздел подменю **1.Список устройств**. Нажать кнопку **Ок**.
 Выбрать раздел подменю **2.Проводные УСО**. Нажать кнопку **Ок**.
 Выбрать извещатель из списка и нажать кнопку **Ок**.
 В открывшемся меню **УСО #X** выбрать пункт **Состояние**. Если на извещателе есть неисправности, они будут отображены.

Главное меню	УСО
1.Просмотр параметров	1.Список устройств
2.Настройки	2.Группы устройств
3.УСО	3.Состояние реле
4.Автоматика	4.Привязка устройств
5.События и реакции	5.Настройки
Список устройств	Проводные УСО
1.По группам	#1: pls-type-1 T:509с ID:pls-type-1
2.Проводные УСО	#2: pls-type-2 T:509с ID:pls-type-2
3.Беспроводные УСО	#3: pls-type-3
УСО #2	
Состояние:	неисправность
Неисправность:	нет связи
Режим обхода:	

- внешний осмотр извещателя на отсутствие следов влаги и механического повреждения;
- проверка индикации извещателя: «Дежурный режим» согласно таблице 3;
- внешний осмотр камеры дыма извещателя на запыленность. В случае наличия пыли на камере дыма необходимо произвести продувку камеры пневматическим очистителем с сжатым воздухом;
- проверка линии ПЛС:

Открыть главное меню на ППК.
 Выбрать раздел **3.УСО**. Нажать кнопку **Ок**.
 Выбрать раздел подменю **1.Список устройств**. Нажать кнопку **Ок**.
 Выбрать раздел подменю **2.Проводные УСО**. Нажать кнопку **Ок**.
 Выбрать извещатель из списка и нажать кнопку **Ок**.

Главное меню	УСО
1.Просмотр параметров	1.Список устройств
2.Настройки	2.Группы устройств
3.УСО	3.Состояние реле
4.Автоматика	4.Привязка устройств
5.События и реакции	5.Настройки

В открывшемся меню УСО #X, выбрать пункт **Линия ПЛС**.



ВАЖНО! Если в поле «Линия ПЛС» отображается значение от 15В и менее, это свидетельствует о падении напряжения питания и необходимости провести:

- внешний осмотр извещателя на отсутствие следов механического повреждения;
- осмотр проводов ПЛС и мест их соединения;
- замер напряжения на клеммах ПЛС ППК.

Список устройств	Проводные УСО
1. По группам	#1: pls-type-1 T:509c ID:pls-type-1
2. Проводные УСО	#2: pls-type-2 T:509c ID:pls-type-2
3. Беспроводные УСО	#3: pls-type-3

УСО #2
T:2747c
Линия ПЛС: 0.0 В
Аппаратный адрес: 123401

При значении менее 12В устройство перестаёт работать. Эксплуатация системы запрещена.

4. Хранение

- 4.1. Условия хранения извещателя должны соответствовать условиям 1 (Л) по ГОСТ 15150-69.
- 4.2. Хранить извещатель следует на стеллажах в упакованном виде.
- 4.3. Расстояние от стен и пола хранилища до упаковок с извещателем должно быть не менее 0,1 м.
- 4.4. Расстояние между отопительными устройствами и упаковкой с извещателем должно быть не менее 0,5 м.
- 4.5. В помещении должны отсутствовать пары агрессивных веществ и токопроводящая пыль.

5. Транспортирование

- 5.1. Извещатель в упаковке может транспортироваться всеми видами транспорта в крытых транспортных средствах и в герметизированных отсеках самолета.
- 5.2. Условия транспортирования должны соответствовать условиям 5 (ОЖ4) по ГОСТ 15150-69:
 - температура окружающего воздуха от минус 50 °С до плюс 50 °С;
 - относительная влажность воздуха до 95 % при температуре плюс 40 °С.
- 5.3. Срок транспортирования и промежуточного хранения не должен превышать 3 мес. Допускается увеличивать срок транспортирования и промежуточного хранения извещателя при перевозках за счет сроков сохраняемости в стационарных условиях.

6. Утилизация

- 6.1. Утилизация извещателя производится с учетом отсутствия в нем токсичных компонентов.
- 6.2. Содержание драгоценных материалов не требует учета при хранении, списании, утилизации.

7. Гарантия изготовителя

- 7.1. Предприятие-изготовитель гарантирует соответствие извещателя техническим характеристикам при условии соблюдения потребителем правил транспортирования, хранения, монтажа и эксплуатации.
- 7.2. Гарантийный срок эксплуатации 12 месяцев со дня ввода в эксплуатацию, но не более 24 месяцев со дня выпуска.
- 7.3. В течение гарантийного срока замена вышедших из строя извещателей осуществляется предприятием-изготовителем безвозмездно при соблюдении потребителем указаний по монтажу и эксплуатации.
- 7.4. При направлении извещателя в ремонт к нему обязательно должен быть приложен акт с описанием неисправностей извещателя.
- 7.5. Гарантия не вступает в силу в следующих случаях:
 - несоблюдение данного руководства по эксплуатации;
 - механическое повреждение извещателя;
 - ремонт извещателя другим лицом, кроме Изготовителя.
- 7.6. Гарантия распространяется только на извещатель. На все оборудование других производителей, используемое совместно с извещателем, распространяются их собственные гарантии.

8. Сведения о рекламациях

- 8.1. Рекламационные претензии предъявляются предприятию - поставщику в случае выявления дефектов и неисправностей, ведущих к выходу из строя извещателя ранее гарантийного срока.
- 8.2. В рекламационном акте указать: тип устройства, дефекты и неисправности, условия, при которых они выявлены, время с начала эксплуатации извещателя.
- 8.3. К акту необходимо приложить копию платежного документа на извещатель.

9. Сведения о сертификации

- 9.1. Извещатель пожарный дымовой оптико-электронный точечный адресно - аналоговый ИП 212-103 «RUBETEK» соответствует требованиям технических регламентов и имеет сертификат соответствия № RU C-RU.ПБ68.В.02080/24, выданный органом по сертификации Общество с ограниченной ответственностью «Пожарная Сертификационная Компания» (ОС ООО «ПСК»).

10. Сведения о производителе

- 10.1. Наименование организации производителя: ООО «ЗАВОД ПРИБОРОВ»
- 10.2. Юридический адрес: 302026, Орловская область, г. Орёл, ул. Комсомольская, д. 102А, помещ. 1
- 10.3. Телефон: +7 (4862) 51-10-91
- 10.4. Электронная почта: info@zavodpriborov.com

11. Сведения о поставщике

- 11.1. Наименование организации поставщика: ООО «РУБЕТЕК РУС»
- 11.2. Юридический адрес: 121205, г. Москва, территория инновационного центра «Сколково», Большой бульвар, д. 42, стр. 1, 1 этаж, часть помещения №334, рабочее место №31

- 11.3. Телефон: +7 (495) 430-08-76; 8-800-777-53-73
- 11.4. Электронная почта: support@rubetek.com
- 11.5. Сайт: <https://rubetek.com/>