

РУКОВОДСТВО ПО ЭКСПЛУАТАЦИИ

Считыватель бесконтактный
RUBETEK RACS-1201



ООО «РУБЕТЕК РУС»

143026, Москва, территория инновационного центра «Сколково», Большой бульвар, д. 42/1

+7 495 120 80 36 / 8-800-777-53-73

support@rubetek.com / <https://rubetek.com>

Содержание

Введение.....	3
1. Описание и работа.....	4
1.1. Назначение	4
1.2. Технические характеристики	4
1.3. Внешний вид считывателя	5
1.4. Комплектность	6
2. Использование по назначению	6
2.1. Подготовка к использованию	6
2.2. Размещение	6
2.3. Монтаж	6
2.4. Подключение	7
3. Настройка считывателя	8
3.1. Основной функционал главной страницы настроек	8
3.1.1. Описание основного функционала	8
3.1.2. Подключение и авторизация	9
3.1.3. Тест устройства	10
3.1.4. Перегрузка устройства	10
3.1.5. Режим «Hold» и организация шлагбаума с индукционной петлей	10
3.2. Функционал страницы настройки Wiegand	11
3.3. Функционал страницы настроек безопасности	12
3.4. Функционал страницы настроек индикации	13
3.5. Функционал страницы настроек прошивки	14
3.6. Функционал страницы настроек конфигурации	15
3.7. Функционал страницы сетевых настроек	15
3.8. Функционал страницы настроек BLE-сервиса	16
4. Техническое обслуживание	18
4.1. Меры безопасности	18
4.2. Проверка работоспособности	18
4.3. Сброс до заводских настроек	18
5. Хранение	19
6. Транспортирование	19
7. Утилизация	19
8. Гарантия изготовителя	19
9. Сведения о рекламациях	20

Введение

Настоящее руководство по эксплуатации предназначено для описания принципа работы, настройки, монтажа и эксплуатации считывателя бесконтактного RUBETEK RACS-1201 (далее – считыватель).

Необходимо ознакомиться с изложенными в руководстве инструкциями, перед тем как подключать, настраивать, эксплуатировать или обслуживать считыватель.

Монтаж и эксплуатация считывателя должны производиться техническим персоналом, изучившим настоящее руководство.

1. Описание и работа

1.1. Назначение

Считыватель бесконтактный RUBETEK RACS-1201 (далее – считыватель) предназначен для автономного управления доступом в системах управления доступом, ориентированных на применение идентификаторов Mifare® Plus, Mifare® Classic и BLE.

Считыватель может устанавливаться на любые поверхности внутри и снаружи помещений в вертикальном положении. Считыватель рекомендуется устанавливать на стене рядом с дверью со стороны замка.

Устройство рассчитано на непрерывную круглосуточную работу и относится к восстанавливаемым, периодически обслуживаемым изделиям.

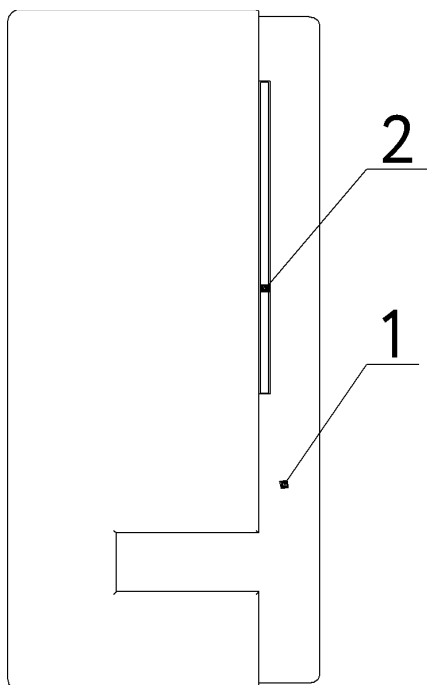
Срок службы считывателя составляет 7 лет.

1.2. Технические характеристики

Таблица 1 – Основные параметры считывателя

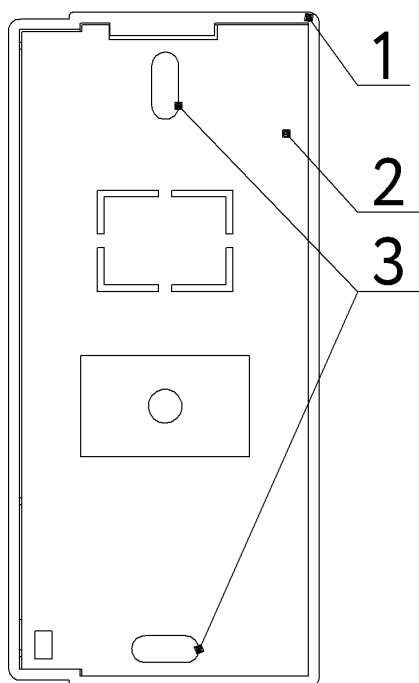
Параметр	Значение
Потребляемый ток, мА, не более	50
Интерфейсы	Wiegand 26, Wiegand 32, Wiegand 34, Wiegand 40, Wiegand 42, Wiegand 56, Wiegand 58 и Wiegand 64
Режим работы	SL0, SL1 и SL3
Расстояние считывания RFID, мм	от 10 до 50
Поддержка бесконтактного активного идентификатора	Есть
Передача данных и настройка по модулю WiFi	Есть
Диапазон рабочих температур, °С	от минус 40 до плюс 55
Степень защиты корпуса	IP 55
Габаритные размеры (Д × Ш × В), мм	46 × 20 × 100
Длина кабеля для подключения, мм, не более	500
Масса, кг, не более	0,1

1.3. Внешний вид считывателя



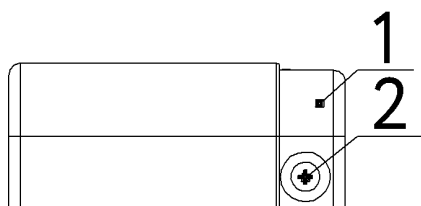
- 1 – Корпус
- 2 – Светопрозрачное заполнение

Рисунок 1 – Внешний вид считывателя (спереди)



- 1 – Корпус
- 2 – Основание
- 3 – Монтажные отверстия

Рисунок 2 – Внешний вид считывателя (сзади)



- 1 – Корпус
- 2 – Крепежный винт

Рисунок 3 – Внешний вид считывателя (снизу)

1.4. Комплектность

Таблица 2 - Комплектность считывателя

Наименование	Количество, шт	Примечание
Считыватель бесконтактный RUBETEK RACS-1201	1	
Паспорт	1	
Набор для крепления	1	
Индивидуальная упаковка	1	

2. Использование по назначению

2.1. Подготовка к использованию



ВАЖНО! Если считыватель находился в условиях отрицательной температуры, необходимо выдержать его не менее 4 часов при комнатной температуре (25 ± 10 °C) для предотвращения конденсации влаги.

2.1.1. Подготовить рабочее место, вскрыть упаковку, убедиться, что комплектность считывателя соответствует таблице 2.

2.1.2. Провести внешний осмотр, убедиться в отсутствии видимых механических повреждений (сколов, трещин, вмятин) и следов влаги.

2.2. Размещение

Считыватель рекомендуется устанавливать на стене рядом с дверью со стороны замка. Считыватель должен устанавливаться так, чтобы всем пользователям было удобно подносить к нему карточку (ключ). Для подключения кабеля под корпусом считывателя необходимо предусмотреть наличие небольшого углубления или отверстия диаметром не менее 14 мм.

Если в системе используется более одного считывателя, они должны располагаться на расстоянии не менее 20 см друг от друга для устранения эффекта двойного считывания.

При проектировании размещения устройства необходимо руководствоваться Правилами устройства электроустановок.

2.3. Монтаж

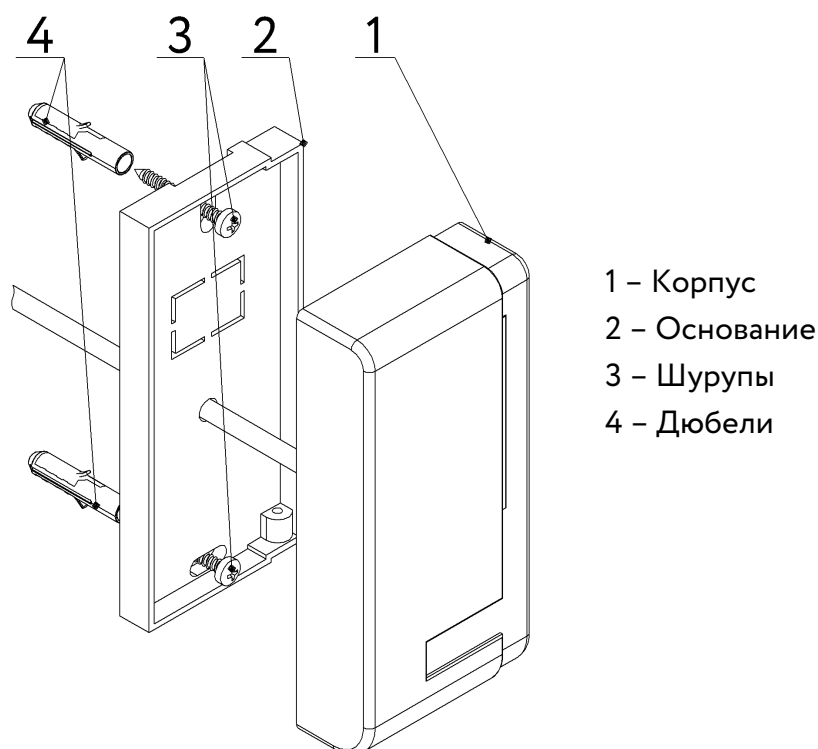


ВАЖНО! Монтаж производить только при отключенном напряжении питания. Прокладка проводов и линий связи осуществляется до выполнения монтажа считывателя.

Открутить крепежный винт в нижней части считывателя (см. рис. 3 п. 2). Извлечь основание из корпуса.

Приложить основание считывателя к выбранному месту установки и отметить карандашом отверстия для крепежа. Просверлить отверстия и закрепить основание с помощью двух шурупов

и двух дюбелей из комплекта для монтажа.



- 1 – Корпус
- 2 – Основание
- 3 – Шурупы
- 4 – Дюбели

Рисунок 4 – Монтаж считывателя

Установить корпус считывателя на основание. Закрутить крепежный винт в нижней части считывателя.

2.4. Подключение

Считыватель снабжен 8-ми жильным цветным кабелем, с помощью которого производится его подключение к системе управления доступом. Назначение выводов считывателя приведено в таблице 3. Рекомендуемый тип кабеля между считывателем и контроллером – многожильный сигнальный кабель с сечением каждого провода 0,22 мм². При использовании такого кабеля максимальное расстояние между считывателем и контроллером составляет 250 м.

Таблица 3 – Назначение выводов считывателя

Цвет провода	Назначение
Красный	+12 V
Зеленый	Data_0
Белый	Data_1
Коричневый	LED_R
Оранжевый	LED_G
Синий	BUZZER
Желтый	HOLD
Черный	GND

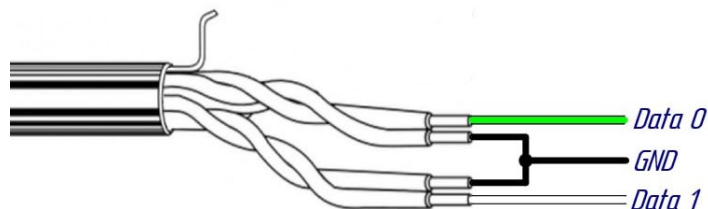


Рисунок 5 – Типовая схема подключения считывателя

3. Настройка считывателя

3.1. Основной функционал главной страницы настроек

3.1.1. Описание основного функционала



ВАЖНО! Для настройки считывателя необходимо произвести его перезапуск.

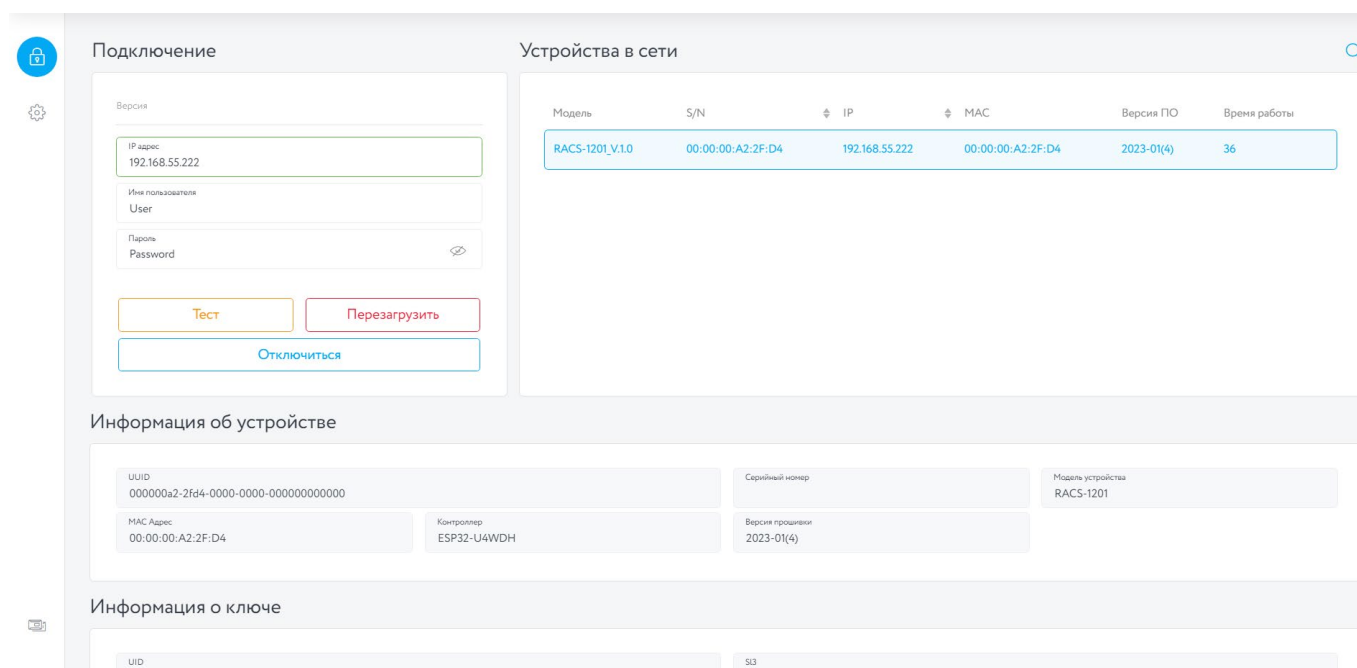


Рисунок 6 – Главная страница приложения

После перезапуска считывателя включается доступ к нему по WiFi-сети. Считыватель должен отобразиться в таблице устройств «Рубетек Инженер», включая уникальный серийный номер устройства в поле «S/N».



ВАЖНО! Отключение точки доступа происходит при отсутствии подключения в течении 3-х минут с момента включения Wifi. Чтобы включить точку доступа заново, нужно перезагрузить устройство или поднести к считывателю любой RFID ключ и удерживать его 10 секунд до появления светового (быстрое мигание красных и зеленых светодиодов) и звукового сигналов. Отключение Wifi также происходит после 10 минут бездействия, если считыватель уже подключен.

Устройства в сети

Модель	S/N	IP	MAC	Версия ПО	Время работы
RACS-1201_V.1.0	00:00:00:A2:2F:D4	192.168.55.222	00:00:00:A2:2F:D4	2023-01(4)	87

Рисунок 7 – Список устройств, обнаруженных в сети

3.1.2. Подключение и авторизация

При выборе устройства в разделе «Устройства в сети», IP-адрес выбранного устройства копируется в соответствующее поле раздела «Подключение». Для подключения необходимо ввести имя и пароль пользователя и нажать на кнопку «Подключиться».

! ***ВАЖНО!** Учетные данные по умолчанию: имя пользователя – **User**, пароль – **Password**.*

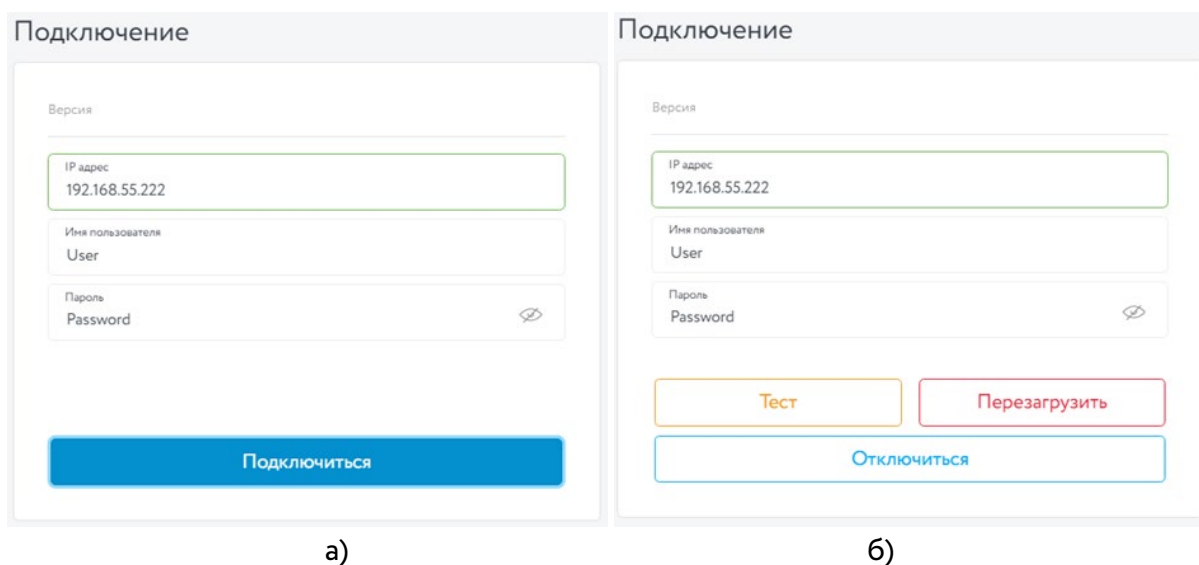


Рисунок 8 – Окно подключения устройства

а) – состояние «устройство не подключено», б) – состояние «устройство подключено»

После подключения кнопка «Подключиться» будет заменена на кнопку «Отключиться», а также появляются кнопки «Тест» и «Перезагрузить». Когда подключение по WiFi активно, происходит периодическое быстрое мигание красными светодиодами.

После нажатия кнопки «Отключить» индикатор состояния снова станет серым, а кнопки «Тест» и «Перезагрузить» пропадут.

! ***ВАЖНО!** В настоящем руководстве описана работа со считывателем в десктопной версии ПО «Рубетек Инженер». Для работы с мобильной версией необходимо скачать приложение по ссылке ниже или отсканировать QR-код, а также ознакомиться с инструкцией по настройке считывателя с помощью мобильного приложения.*

<https://www.rustore.ru/catalog/app/com.rubetek.asupr>



3.1.3. Тест устройства

Кнопка «Тест» предназначена для визуальной и звуковой идентификации устройства. При использовании беспроводной сети это позволяет пользователю, идентифицировать подключенное устройство.

После нажатия устройство генерирует длительный звуковой сигнал и сетевую индикацию (используются только зеленые светодиоды).

3.1.4. Перезагрузка устройства

Кнопка «Перезагрузить» предназначена перезагрузки устройства.

После нажатия на кнопку «Перезагрузить» устройство автоматически отключится. При загрузке устройство мигает красными светодиодами, после чего генерирует кратковременный звуковой сигнал и происходит однократная вспышка зелеными светодиодами

Функция перезагрузка не зависит от прочих сервисов и служб, и при их отказе, функция будет доступна.

3.1.5. Режим «Hold» и организация шлагбаума с индукционной петлей

Индукционная петля представляет собой рамку из одного или нескольких витков кабеля, которая создает магнитное поле. Эту рамку закладывают перед шлагбаумом под дорожным покрытием. Если в зоне ее действия появляется транспортное средство, имеющее кузов из металла, происходит искажение магнитного поля, и шлагбаум получает сигнал открывать проезд. Режим «Hold» может использоваться для организации свободного проезда, но также подразумевает сочетание использования индукционной петли и BLE-метки RACS-1301 в автомобилях.



По умолчанию в СПО «Рубетек инженер» выставлен маркер «Игнорировать состояние на входе «Hold». Это позволяет избежать ошибочного получения сигналов при неправильном подключении считывателя.

Для включения режима «Hold» необходимо:

- снять маркер «Игнорировать состояние на входе «Hold» на вкладке «Индикация» (п. 3.4) и настроить индикацию режима;
- подключить желтый провод к общему проводу (GND) через замыкающее устройство (тумблер, кнопку или вспомогательный контроллер). Таким образом, режим будет активироваться вручную.

Схема подключения считывателя к шлагбауму с индукционной петлей представлена на рис. 9.

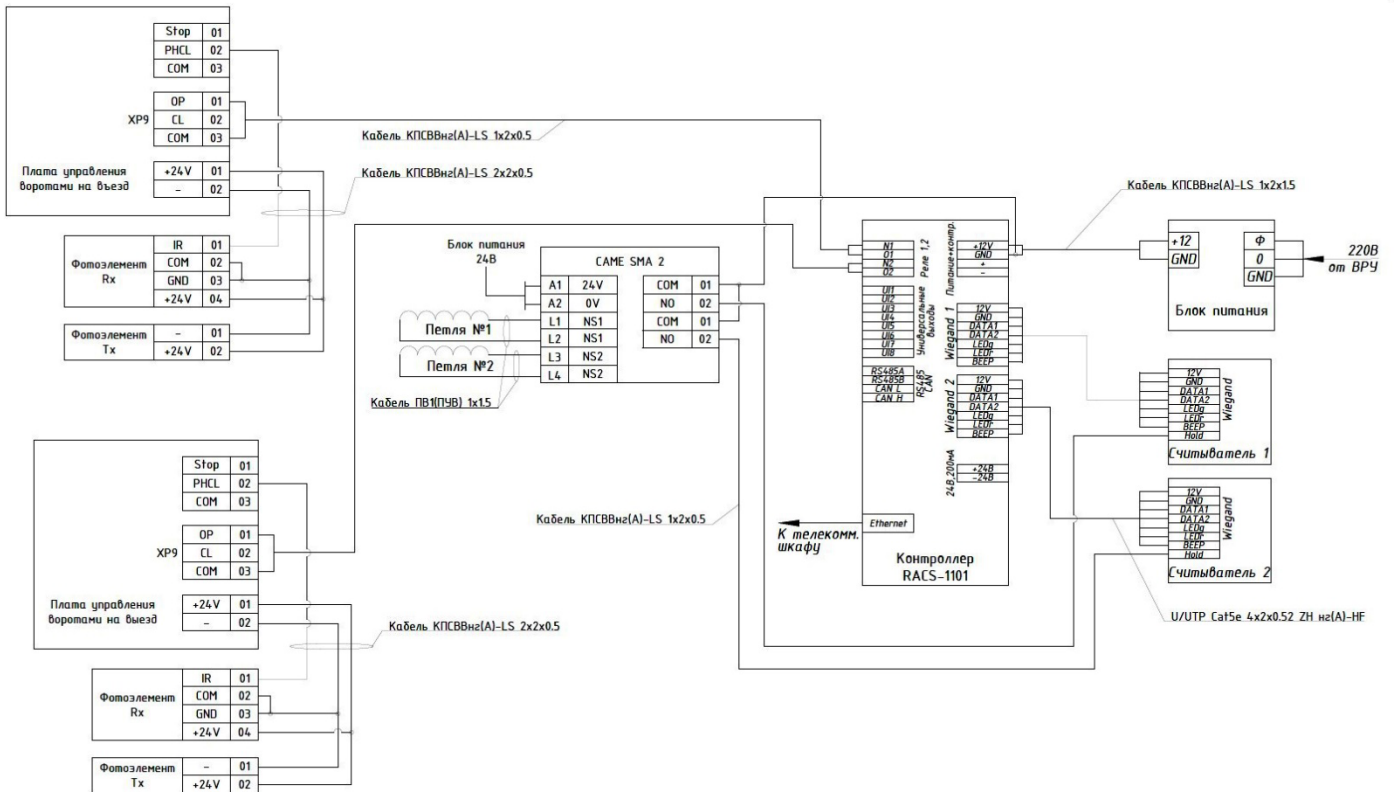


Рисунок 9 – Типовая схема подключения ворот с индукционной петлей

Таким образом, проезд будет открываться при одновременном получении считывателем сигнала с BLE-метки и сигнала об искажении магнитного поля автомобилем (присутствия автомобиля в непосредственной близости от ворот). Это позволяет избежать открытия шлагбаума, когда автомобиль с меткой находится в зоне действия считывателя, но не подъехал к воротам (например, стоит на парковке или просто проезжает мимо).

3.2. Функционал страницы настройки Wiegand

Для перехода на страницу настроек транслятора Wiegand необходимо нажать на кнопку «Настройки» в боковой панели. После этого откроется страница настроек, по умолчанию открыта вкладка Wiegand.

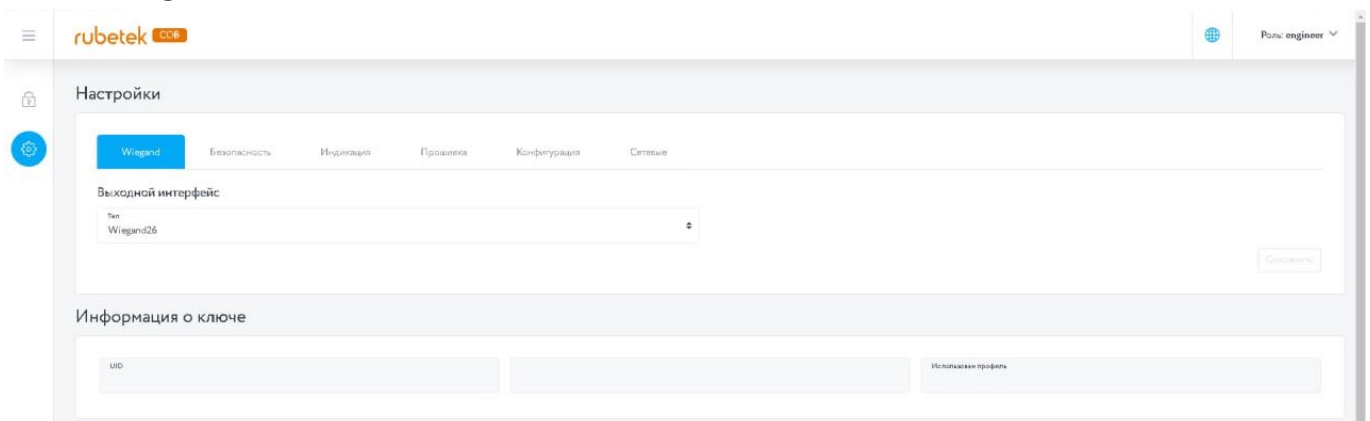


Рисунок 10 – Интерфейс страницы настроек Wiegand

Для выбора типа Wiegand необходимо нажать на поле «Тип». После этого откроется подменю со списком типов.

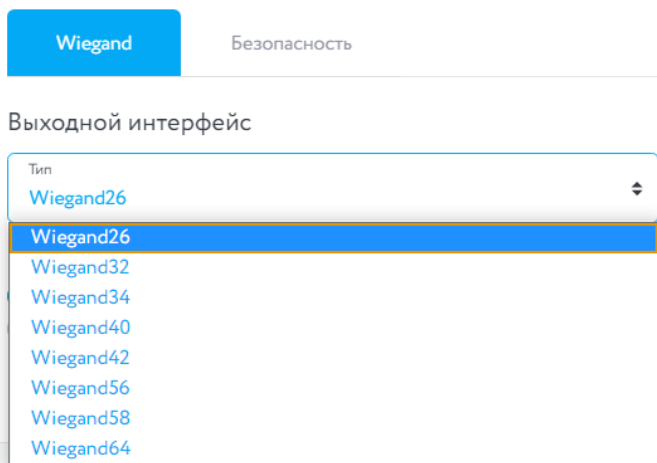


Рисунок 11 – Доступные типы Wiegand

После изменения настроек Wiegand необходимо нажать кнопку «Сохранить». При отсутствии изменений кнопка «Сохранить» является неактивной.

3.3. Функционал страницы настроек безопасности

Для перехода на страницу настроек безопасности необходимо нажать на кнопку «Настройки» в боковой панели. Для перехода к настройкам безопасности необходимо нажать кнопку «Безопасность».

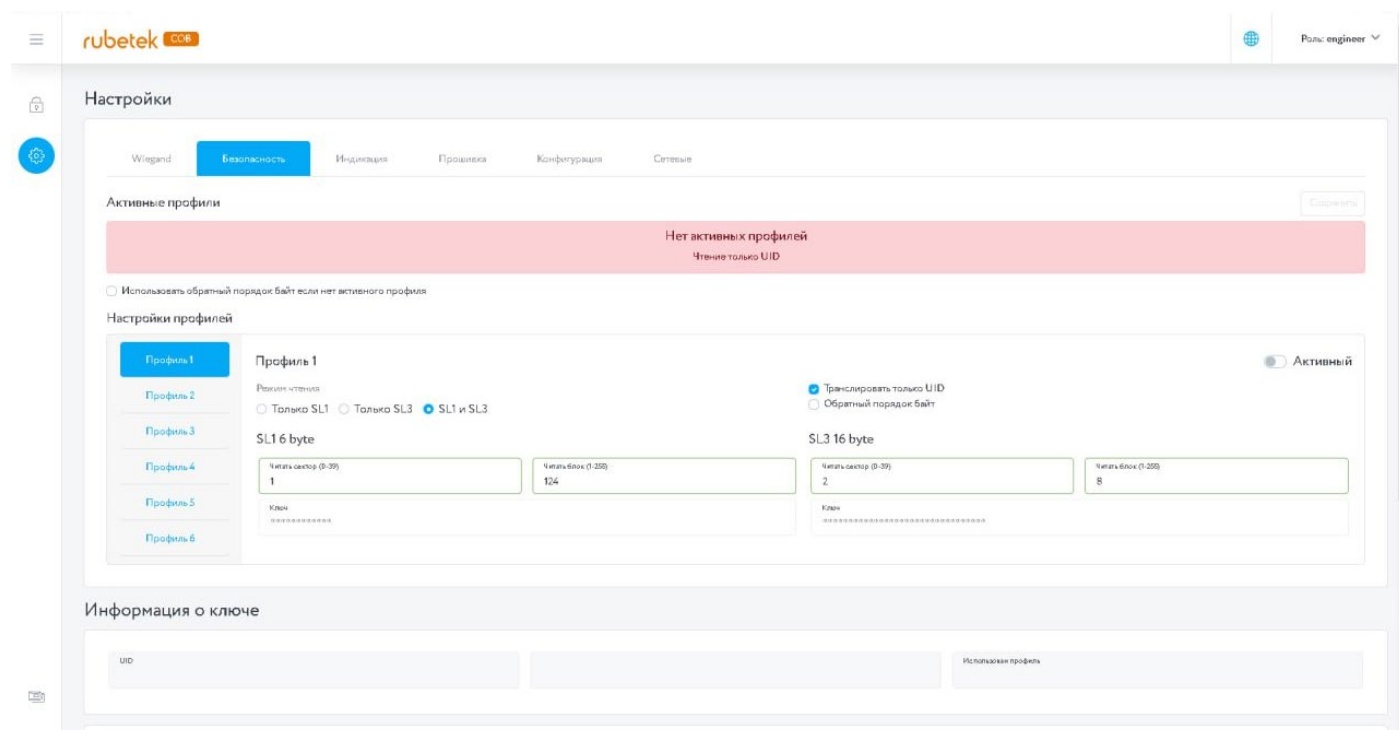


Рисунок 12 – Интерфейс страницы настроек безопасности

По умолчанию в RACS-1201 профили безопасности неактивны, а также используется прямой порядок считывания UID-ключа «SL0». Данные о ключе отображается в поле «Информация о ключе». При выставлении флага «Использовать обратный порядок байт если нет активного профиля» считывание байт ключа будет производиться в обратном порядке.

В поле «Настройки профилей» выставляются следующие параметры профиля безопасности:

- Режим чтения (SL1, SL3, SL1 и SL3);

- Чтение сектора – выбор сектора ключа от 0 до 39;
 - Чтение блока – выбор блока в секторе от 0 до 255;
 - Ключ – набор символов;
 - Флаг «Транслировать только UID» – определяет, что ключ будет передавать UID, по профилю шифрования SL1 или SL3;
 - Флаг «Обратный порядок байт» – включает считывание байт ключа в обратном порядке.
- Возможна активация всех шести профилей. Активация профиля производится переключателем «Активный» в поле профиля.

3.4. Функционал страницы настроек индикации

На странице настроек производится выбор режима работы, выставляется инверсия дискретных входов, выбирается индикация «Hold» и реакция на ошибку чтения ключа.

Доступны следующие режимы работы:

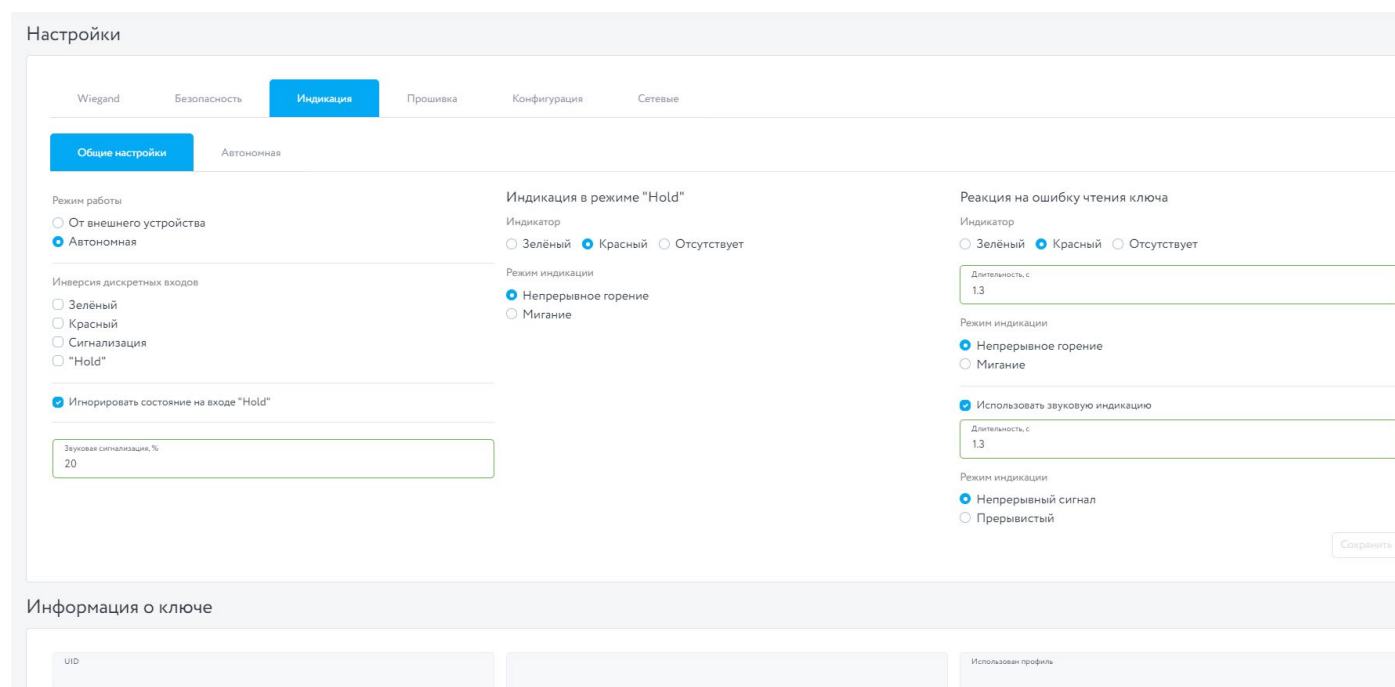
- От внешнего устройства – индикацией считывателя управляет внешнее устройство;
- Автономная – индикацией управляет считыватель.

Инверсия дискретных входов определяет, при каком логическом уровне входного сигнала (высокий/низкий) будет включен светодиод или звуковой сигнал. Данная функция требуется для согласования логических уровней считывателя с внешними устройствами. По умолчанию инверсия выключена.

Индикация режима «Hold» определяет цвет индикации (зеленый, красный или отсутствует) и режим индикации (непрерывное горение или мигание).

Настройка реакции на ошибку чтения ключа определяет цвет индикации, длительность индикации в секундах и режим индикации. Также настраивается звуковая индикация, для которой указывается длительность и режим индикации (непрерывный сигнал или переменный).

После указания настроек необходимо нажать кнопку **Сохранить**.



The screenshot shows the 'Настройки' (Settings) page with the 'Индикация' (Indication) tab selected. The 'Общие настройки' (General settings) sub-tab is active. The configuration options are as follows:

- Режим работы (Work mode):**
 - От внешнего устройства (From external device)
 - Автономная (Autonomous)
- Инверсия дискретных входов (Discrete input inversion):**
 - Зелёный (Green)
 - Красный (Red)
 - Сигнализация (Alarm)
 - "Hold"
 - Игнорировать состояние на входе "Hold" (Ignore state on "Hold" input)
- Звуковая сигнализация, % (Sound alarm, %):** 20
- Индикация в режиме "Hold" (Indication in "Hold" mode):**
 - Индикатор (Indicator):**
 - Зелёный (Green)
 - Красный (Red)
 - Отсутствует (None)
 - Режим индикации (Indication mode):**
 - Непрерывное горение (Continuous burning)
 - Мигание (Flashing)
- Реакция на ошибку чтения ключа (Reaction to key reading error):**
 - Индикатор (Indicator):**
 - Зелёный (Green)
 - Красный (Red)
 - Отсутствует (None)
 - Длительность, с (Duration, s):** 13
 - Режим индикации (Indication mode):**
 - Непрерывное горение (Continuous burning)
 - Мигание (Flashing)
 - Использовать звуковую индикацию (Use sound indication)
 - Длительность, с (Duration, s):** 13
 - Режим индикации (Indication mode):**
 - Непрерывный сигнал (Continuous signal)
 - Прерывистый (Intermittent)

At the bottom right of the settings area, there is a 'Сохранить' (Save) button. Below the settings is the 'Информация о ключе' (Key information) section, which includes fields for 'UID' and 'Использован профиль' (Profile used).

Рисунок 13 – Интерфейс страницы настройки индикации. Вкладка «Общие настройки»

На вкладке «Автономные» (рис. 14) указываются настройки автономной индикации. В поле «Индикация при отсутствии событий» указывается цвет индикации, режим, период в секундах и скважность (время свечения светодиодов в процентах от периода). В поле «Реакция на правильно прочитанный ключ» указывается цвет, длительность и режим индикации, а также использование и параметры использования звуковой индикации.

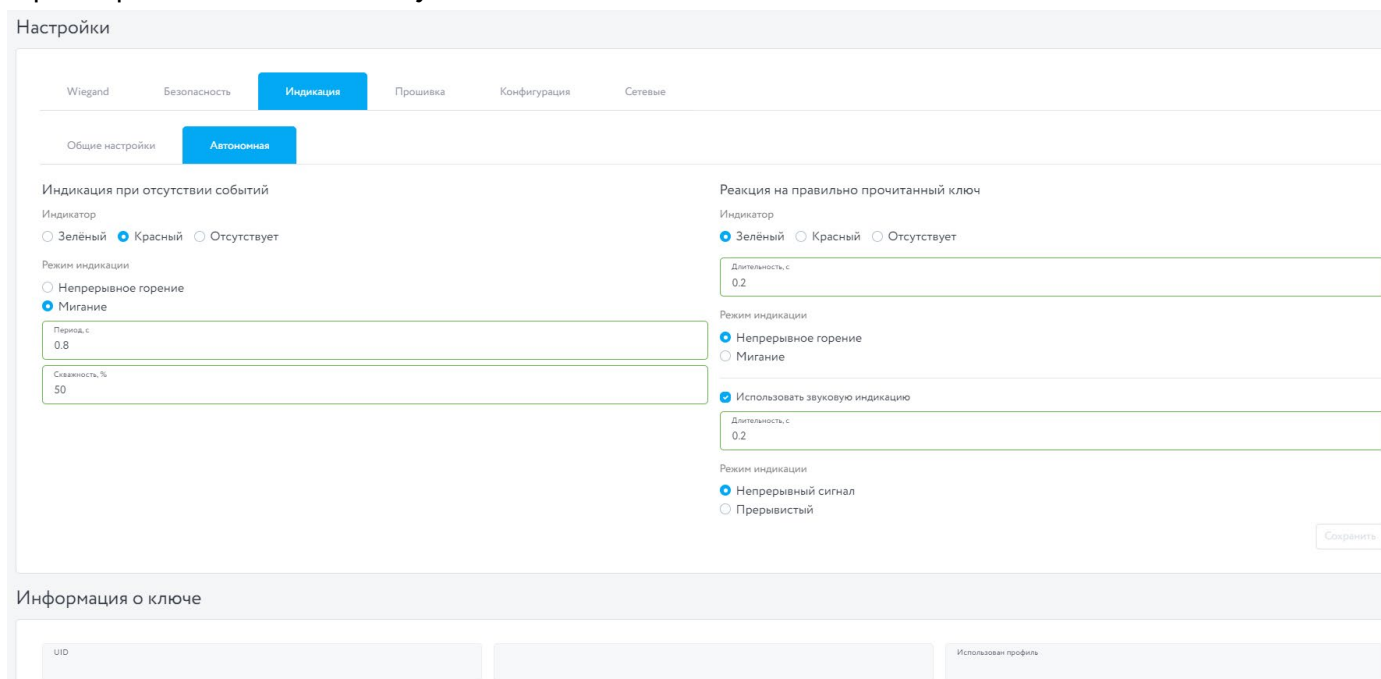


Рисунок 14 – Интерфейс страницы настройки индикации. Вкладка «Автономная»

3.5. Функционал страницы настроек прошивки

На странице «Прошивка» возможно произвести обновление прошивки считывателя. Для начала прошивки необходимо запустить локальный сервер в рамках приложения. Для этого необходимо нажать кнопку «запустить». После этого появится список доступных подключений (рис. 16).

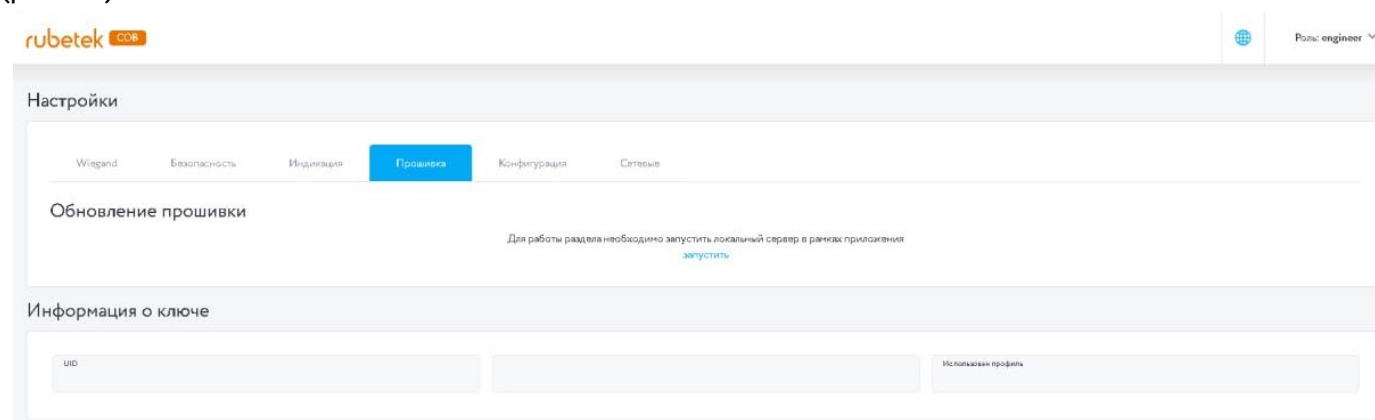


Рисунок 15 – Окно настроек прошивки

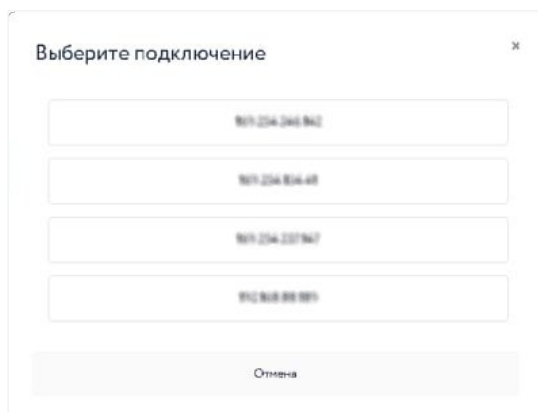


Рисунок 16 – Доступные к подключению считыватели

После запуска локального сервера появится возможность выбрать файл прошивки. Для этого необходимо нажать кнопку «Выбрать». Затем откроется окно Проводник, в котором необходимо указать путь к файлу прошивки в разрешении .zip и нажать кнопку «Прошить».

3.6. Функционал страницы настроек конфигурации

На странице «Конфигурация» возможно произвести импорт и экспорт настроек конфигурации.

3.6.1. Импорт конфигурации настроек

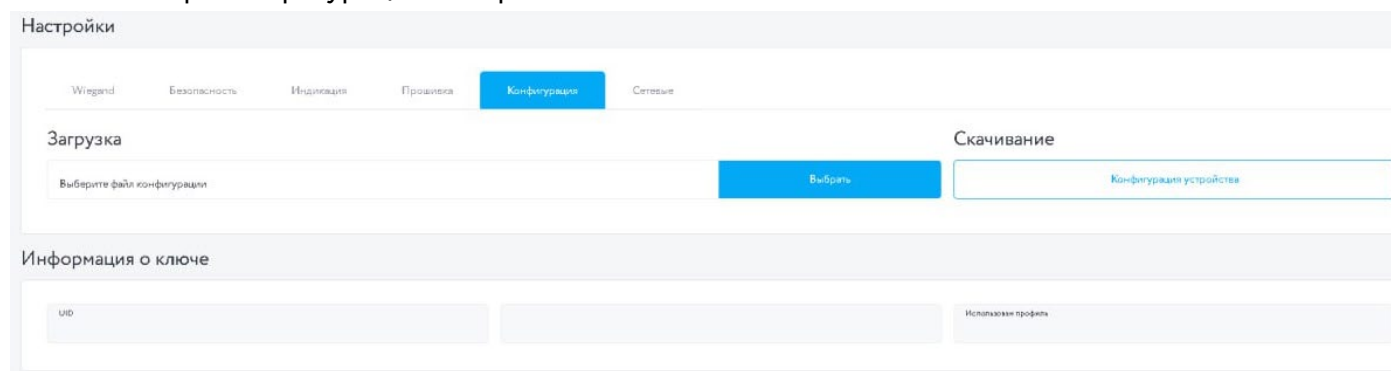


Рисунок 17 – Окно настроек конфигурации

В поле «Загрузка» производится импорт конфигурации настроек считывателя. При нажатии на кнопку «Выбрать» откроется окно Проводник, в котором необходимо выбрать файл конфигурации в расширении .gcf. После выбора файла необходимо установить флаг под полем с названием файла конфигурации «Главные настройки» и/или «Настройки безопасности». После чего нажать кнопку «Загрузить». До установки флага(ов) типа загружаемой конфигурации кнопка «Загрузить» не активна.

3.6.2. Экспорт конфигурации настроек

Для экспорта конфигурации настроек необходимо в поле «Скачивание» нажать кнопку «Конфигурация устройства». После чего открывается окно Проводник, в котором необходимо указать путь сохранения файла и имя файла.

3.7. Функционал страницы сетевых настроек

Настройка выполняется в следующей последовательности:

- Подать питание на считыватель;

- Подключиться к точке доступа, которую предоставляет считыватель с заводскими настройками. Формат имени сети (SSID) – «RACS-1201-_V.1.0-XX: XX: XX: XX: XX: XX» (где XX: XX: XX: XX: XX: XX mac-адрес вашего устройства). Точка доступа имеет стандартный пароль – «password»;
- В ПО «Rubetek Инженер» произвести подключение к считывателю (см. п. 3.1.2). Новое устройство или устройство после сброса имеет стандартное имя пользователя «User» и пароль «Password»;
- В ПО «Rubetek Инженер» перейти во вкладку «Сетевые настройки» и установить:
 - Имя (SSID) и пароль сети, к которой, в дальнейшем будет подключаться считыватель в автоматическом режиме. Имя не менее 6 латинских символов с учетом регистра. Пароль не менее 6 символов (допускается использование цифр 0-9 и букв латинского алфавита с учетом регистра);
 - Имя пользователя и пароль для работы с приложением РИ;
- Для проверки корректности настроек нажать кнопку «Попробовать новые настройки». После этого устройство разорвет соединение с текущей сетью и подключится к указанной. До проверки корректности настроек кнопка «Применить настройки» не активна.

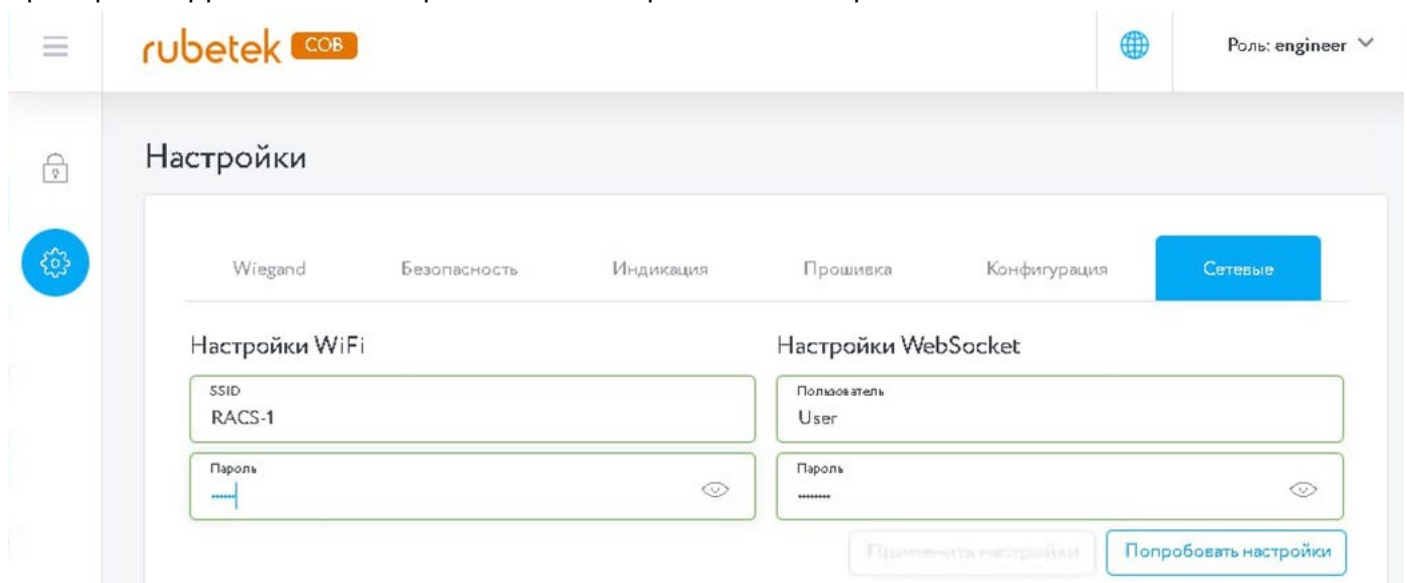


Рисунок 18 – Сетевые настройки считывателя

- При корректных настройках считыватель появится в списке доступных устройств. При некорректных устройство вернется к заводским настройкам (режим точка доступа) через две минуты и настройку можно произвести повторно;
- Произвести подключение к считывателю, перейти в сетевые настройки и нажать кнопку «Применить новые настройки».

После изменения сетевых настроек, устройство будет функционировать в штатном режиме **ВАЖНО!** Если были применены ошибочные настройки, либо забыт пароль, имя пользователя, устройство всегда можно сбросить до заводских настроек аппаратным способом (4.3. Сброс до заводских настроек).

3.8. Функционал страницы настроек BLE-сервиса

Возможность взаимодействия считывателя с BLE-метками RACS-1301 активируется с помощью маркера «Использовать BLE сервис» (рис. 19).

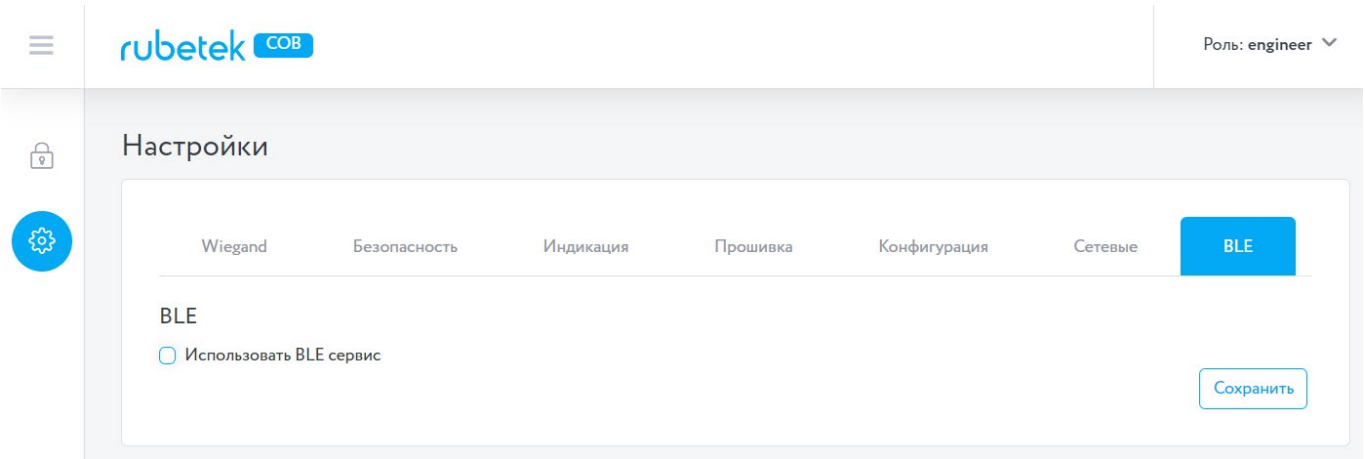


Рисунок 19 – Включение протокола BLE

После включения протокола BLE отображаются варианты активации метки (рис. 20):

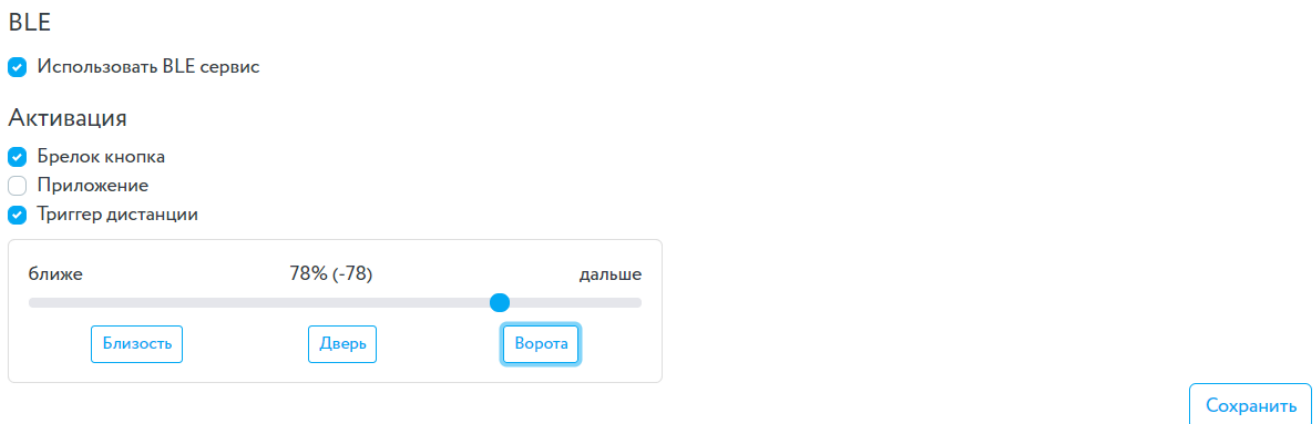


Рисунок 20 – настройка параметров активации метки

Таблица 3 – Режимы активации метки

Режим активации	Описание режима	Расстояние срабатывания ^φ	Значение ползунка
Брелок кнопка	Открытие двери по нажатию кнопки	до 35 м	-
Приложение	Открытие двери с помощью приложения	-	-
Триггер дистанции	Автоматическое открытие двери по достижении заданного расстояния между меткой и считывателем. Настройка расстояния производится вручную с помощью ползунка или путем выбора одной из трех категорий по умолчанию (кнопки «близость», «дверь» или «ворота»).		
	Режим «близость»	подразумевает поднесение метки к считывателю вручную	15%

	Режим «дверь»	рассчитан на автоматическое открытие при приближении человека к двери	0,1..8 м	54%
	Режим «ворота»	срабатывание метки в машине при приближении к шлагбауму	1..20 м	78%

*все расстояния приведены приблизительно

Все варианты активации метки могут быть включены в любом сочетании, как одновременно, как и по одному. Для повторного срабатывания метки нужно, чтобы она покинула зону действия считывателя и появилась в ней снова.

После изменения настроек нажмите кнопку «Сохранить» в правом нижнем углу окна.

4. Техническое обслуживание

4.1. Меры безопасности

4.1.1. Меры безопасности при установке и эксплуатации считывателя должны соответствовать требованиям «Правил технической эксплуатации электроустановок потребителей» и «Правил техники безопасности при эксплуатации электроустановок потребителей».

4.1.2. При проведении ремонтных работ в помещении, где установлен считыватель, должна быть обеспечена защита от механических повреждений и попадания на нее строительных материалов (побелка, краска, пыль и пр.).

4.2. Проверка работоспособности

4.2.1. Проверка работоспособности считывателя должна проводиться при плановых или других проверках технического состояния устройства, но не реже одного раза в 6 месяцев.

4.2.2. Проверка работоспособности включает в себя:

- внешний осмотр считывателя на отсутствие следов влаги и механического повреждения;
- проверку надежности контакта, присоединенного к считывателю провода, при необходимости заменить неисправный провод;
- проверка версии ПО

4.3. Сброс до заводских настроек

4.3.1. Сброс до заводских настроек производится утере или неверном вводе данных пользователя (имя и/или пароль) и сетевых настроек. Для исправления этого необходимо выполнить общий сброс устройства, который вернет его к заводским настройкам.

4.3.2. Сброс выполняется в следующей последовательности:

- Выключить считыватель;
- Соединить внешние выводы «Data_0» (зеленый) и «Hold» (желтый);
- Подать на считыватель питание;

Примечание – Во время сброса считыватель будет поочередно мигать красным и зеленым цветом.

- Снять питание со считывателя;
- Разъединить выводы «Data_0» и «Hold»

5. Хранение

- 5.1. Условия хранения считывателя должны соответствовать условиям 2 по ГОСТ 15150-69.
- 5.2. Хранить устройство следует на стеллажах в упакованном виде.
- 5.3. Расстояние от стен и пола хранилища до упаковок с устройством должно быть не менее 0,1 м.
- 5.4. Расстояние между отопительными устройствами и упаковкой со считывателями должно быть не менее 0,5 м.
- 5.5. В помещении должны отсутствовать пары агрессивных веществ и токопроводящая пыль.

6. Транспортирование

- 6.1. Считыватель в упаковке может транспортироваться всеми видами транспорта в крытых транспортных средствах и в герметизированных отсеках самолета.
- 6.2. Условия транспортирования должны соответствовать условиям 5 (ОЖ4) по ГОСТ 15150-69:
 - температура окружающего воздуха от минус 50 °С до плюс 50 °С;
 - относительная влажность воздуха до 95 % при температуре плюс 40 °С.
- 6.3. Срок транспортирования и промежуточного хранения не должен превышать 3 мес. Допускается увеличивать срок транспортирования и промежуточного хранения устройства при перевозках за счет сроков сохраняемости в стационарных условиях.

7. Утилизация

- 7.1. Утилизация устройства производится с учетом отсутствия в нем токсичных компонентов.
- 7.2. Содержание драгоценных материалов не требует учета при хранении, списании, утилизации.

8. Гарантия изготовителя

- 8.1. Предприятие-изготовитель гарантирует соответствие считывателя техническим характеристикам при условии соблюдения потребителем правил транспортирования, хранения, монтажа и эксплуатации.
- 8.2. Гарантийный срок эксплуатации 24 месяца со дня ввода в эксплуатацию, но не более 36 месяцев со дня выпуска.
- 8.3. В течение гарантийного срока замена вышедших из строя считывателей осуществляется предприятием-изготовителем безвозмездно при соблюдении потребителем указаний по монтажу и эксплуатации.
- 8.4. При направлении устройства в ремонт к нему обязательно должен быть приложен акт с описанием неисправностей устройства.
- 8.5. Гарантия не вступает в силу в следующих случаях:
 - несоблюдение данного руководства по эксплуатации;

- механическое повреждение устройства;
- ремонт устройства другим лицом, кроме Изготовителя.

8.6. Гарантия распространяется только на считыватель. На все оборудование других производителей, используемое совместно с устройством, распространяются их собственные гарантии.

9. Сведения о рекламациях

9.1. Рекламационные претензии предъявляются предприятию - поставщику в случае выявления дефектов и неисправностей, ведущих к выходу из строя устройства ранее гарантийного срока.

Адрес предприятия-изготовителя: 143026, г. Москва, территория инновационного центра «Сколково», Большой бульвар, д. 42, стр. 1, 1 этаж, часть помещения №334, рабочее место №31

9.2. В рекламационном акте указать: тип устройства, дефекты и неисправности, условия, при которых они выявлены, время с начала эксплуатации устройства.

9.3. К акту необходимо приложить копию платежного документа на устройство.