

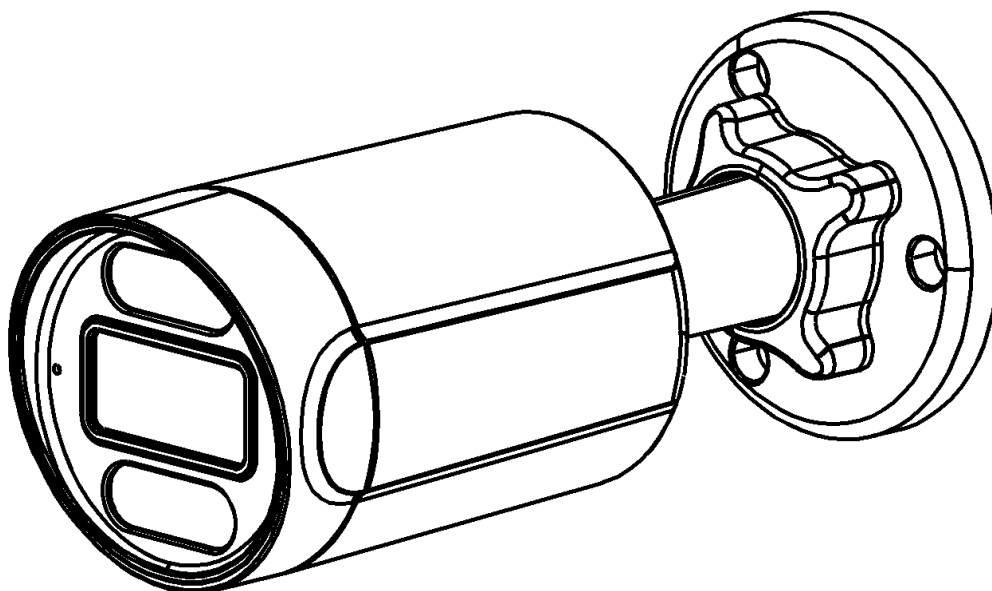


R U B E T E K

КАМЕРА С МАШИНЫМ ЗРЕНИЕМ

RVX-4314p-3.6

ПАСПОРТ



ООО «РУБЕТЕК РУС»

121205, Москва, территория инновационного центра «Сколково», Большой бульвар, д. 42/1

1. ОБЩИЕ СВЕДЕНИЯ И НАЗНАЧЕНИЕ

- 1.1. Камера с машинным зрением RVX-4314p-3.6 (далее камера/видеокамера) предназначена для организации уличного видеонаблюдения. В камере установлена ИК-подсветка, обеспечивающая видимость объекта наблюдения при отсутствии света или недостаточной освещенности. Камера имеет объектив с фиксированным фокусным расстоянием.
- 1.2. Камера оснащена дополнительным фильтром по питанию, имеет встроенную защиту от переполюсовки.
- 1.3. Камера может устанавливаться на любые токопроводящие поверхности в горизонтальном или вертикальном положении. Место установки выбирается с учётом углов обзора и контролируемой площади.
- 1.4. Устройство рассчитано на непрерывную круглосуточную работу и относится к восстанавливаемым, периодически обслуживаемым изделиям.

2. ТЕХНИЧЕСКИЕ ХАРАКТЕРИСТИКИ

| Параметр | Значение |
|---|--|
| Разрешение камеры | 4 МП |
| Питание | DC 12В, PoE IEEE 802.3af |
| Потребляемая мощность, Вт | не более 12.95 |
| Сенсор | 1/3" CMOS-сенсор с прогрессивной разверткой |
| Чувствительность | 0.01 Лк (цветное), 0.001 Лк (черно-белое) |
| Режим «День/ночь» | ИК-фильтр с автопереключением |
| Электронный затвор, с | PAL/NTSC: 1/3 – 1/100000 |
| Фокусное расстояние, мм | 3.6 |
| Углы обзора камеры, ° | 89 (Г), 45 (В), 102 (Д) |
| ИК подсветка | 30 м, Smart IR |
| Форматы сжатия | H.264 / H.265 |
| Одновременная передача 2х потоков видео | есть |
| Основной поток видео | до 2560 × 1440 |
| Дополнительный поток видео | до 1280 × 720 |
| Частота кадров, к/с | до 25 |
| Битрейт | 512 – 8192 Кбит/с, VBR / CBR (вариация ≤ ±10%) |
| Технология компенсация засветки | BLC, HLC |
| Шумоподавление | 2DNR, 3DNR |
| Расширенный динамический диапазон | DWDR |
| Протокол передачи видеоизображения | RTP поверх TCP / RTP поверх UDP |
| Разъем карты памяти | есть, microSD до 512 ГБ |
| Встроенный микрофон | есть |
| Формат сжатия аудио | G.711a / G.711u / PCM |
| Передача видео и аудио в одном потоке | есть |
| Протоколы | TCP/IP, ICMP, HTTP, HTTPS, DHCP, DNS, RTP, RTSP, RTCP, NTP, UDP, ONVIF, WebRTC |
| Сетевой интерфейс | RJ-45 (10/100Base-T) |
| Отображение титров OSD | текст, дата, время |
| Диапазон рабочих температур, °C | от -40 до +50 |

| Параметр | Значение |
|--------------------------------|------------------------|
| Корпус | цилиндр, металлический |
| Степень защиты корпуса | IP67 |
| Габаритные размеры (Г×В×Ш), мм | Ø70 × 172 |
| Масса, г | не более 350 |

Подробное описание функциональных возможностей и особенностей применения устройства приведено в руководстве по эксплуатации.

3. КОМПЛЕКТНОСТЬ

| Наименование | Количество, шт. |
|---|-----------------|
| Камера с машинным зрением RUBETEK RVX-4314p-3.6 | 1 |
| Набор для крепления | 1 |
| Паспорт | 1 |

4. УКАЗАНИЕ МЕР БЕЗОПАСНОСТИ

4.1. Конструкция устройства удовлетворяет требованиям электрической безопасности по ГОСТ 12.2.007.0-75.

4.2. Меры безопасности при установке и эксплуатации устройства должны соответствовать требованиям «Правил технической эксплуатации электроустановок потребителей» и «Правил техники безопасности при эксплуатации электроустановок потребителей».

4.3. По способу защиты от поражения электрическим током устройство соответствует классу III по ГОСТ 12.2.007.0-75.

5. РАЗМЕЩЕНИЕ И ПОДГОТОВКА К РАБОТЕ

5.1. При размещении и эксплуатации устройства необходимо руководствоваться «Правилами устройства электроустановок» и руководством по эксплуатации IP-видеокамеры RVX-4314p-3.6.

5.2. Если устройство находилось в условиях отрицательной температуры, то перед подключением его необходимо выдержать не менее 4 часов в упаковке при комнатной температуре для предотвращения конденсации влаги внутри корпуса.

5.3. Перед проведением монтажных работ необходимо проверить соответствие комплектности изделия и провести внешний осмотр устройства, убедиться в отсутствии видимых механических повреждений.

5.4. При проведении ремонтных работ в месте, где установлены видеокамеры, должна быть обеспечена их защита от механических повреждений и попадания внутрь строительных материалов, пыли, влаги.

6. ТЕХНИЧЕСКОЕ ОБСЛУЖИВАНИЕ

6.1. Проверка работоспособности устройства должна проводиться при плановых или других проверках технического состояния, но не реже одного раза в 6 месяцев.

6.2. Для обеспечения работоспособности системы необходимо проверить целостность корпуса видеокамеры, изоляции кабеля, а также надёжность креплений и контактных соединений.

6.3. При необходимости провести корректировку направления видеообзора камеры и очистку корпуса от пыли и грязи.

7. ТРАНСПОРТИРОВАНИЕ И ХРАНЕНИЕ

- 7.1. Видеокамеры в транспортной таре перевозятся любым видом крытых транспортных средств в соответствии с требованиями действующих нормативных документов.
- 7.2. Расстановка и крепление в транспортных средствах ящиков с устройствами должны обеспечивать их устойчивое положение, исключать возможность смещения ящиков и удары их друг о друга, а также о стенки транспортных средств.
- 7.3. Хранение устройств в упаковке должно соответствовать условиям 1 по ГОСТ 15150-69.

8. ГАРАНТИИ ИЗГОТОВИТЕЛЯ

- 8.1. Изготовитель гарантирует соответствие видеокамеры заявленным техническим характеристикам при условии соблюдения потребителем правил транспортирования, хранения, монтажа и эксплуатации.
- 8.2. Гарантийный срок эксплуатации составляет 12 месяцев со дня ввода в эксплуатацию, но не более 24 месяцев со дня выпуска.
- 8.3. При направлении устройства в ремонт к нему обязательно должен быть приложен акт с описанием выявленных дефектов и неисправностей.
- 8.4. Изготовитель оставляет за собой право внесения в конструкцию устройства изменений, не ухудшающих его технические характеристики.
- 8.5. Гарантия распространяется только на видеокамеру. На все оборудование других производителей, используемое совместно с камерой, распространяются его собственные гарантии.
- 8.6. Изготовитель не несет ответственности и не возмещает ущерба за дефекты, возникшие по вине потребителя при несоблюдении правил транспортирования, хранения, монтажа и эксплуатации.

9. СВЕДЕНИЯ О СЕРТИФИКАЦИИ

- 9.1. Камера с машинным зрением RVX-4314p-3.6 соответствуют требованиям технических регламентов и имеет сертификат соответствия № RU C-RU.МЛ10.В.00629/24, выданный органом по сертификации ООО «Эрри-тест», 143009, Московская обл., г. Одинцово, бул. Любы Новоселовой, д. 6А, эт. 4, пом. 25.

10. СВЕДЕНИЯ ОБ ИЗГОТОВИТЕЛЕ

- 10.1. Наименование организации поставщика: ООО «ЗАВОД ПРИБОРОВ»
- 10.2. Юридический адрес: 302026, Орловская обл., г. Орёл, ул. Комсомольская, д. 102а, пом. 1.
- 10.3. Контакты: +7 (486) 251-10-91, +7 (486) 251-10-93.

11. СВЕДЕНИЯ О ПОСТАВЩИКЕ

- 11.1. Наименование организации поставщика: ООО «РУБЕТЕК РУС»
- 11.2. Юридический адрес: 121205, г. Москва, территория инновационного центра «Сколково», Большой бульвар, д. 42, стр. 1, 1 этаж, часть помещения №334, рабочее место №31
- 11.3. Контакты: +7 (495) 430-08-76, 8-800-777-53-73, support@rubetek.com, <https://rubetek.com/>.

12. СВИДЕТЕЛЬСТВО О ПРИЕМКЕ И УПАКОВЫВАНИИ

- 12.1. Камера с машинным зрением RVX-4314p-3.6 «РУБЕТЕК» признана годной к эксплуатации и упакована согласно требованиям, предусмотренным в действующей технической документации. Сведения о приемке см. на титульном листе (штамп ОТК, стикер камеры с датой производства).