

РУКОВОДСТВО ПО ЭКСПЛУАТАЦИИ

БЛОК РАЗВЕТВИТЕЛЬНО-ИЗОЛИРУЮЩИЙ БИ-04 «RUBETEK»



Аппаратная версия: rev. 1
Версия документа: 2023-03-07.1

Содержание

Введение	3
1. Описание и работа	4
1.1. Назначение	4
1.2. Технические характеристики	4
1.3. Внешний вид блока	5
1.4. Внутреннее устройство блока	5
1.5. Комплектность	5
2. Использование по назначению	6
2.1. Подготовка к использованию	6
2.2. Размещение	6
2.3. Монтаж	7
2.4. Подключение	8
3. Техническое обслуживание	9
3.1. Меры безопасности	9
3.2. Проверка работоспособности	9
4. Хранение	10
5. Транспортирование	10
6. Утилизация	10
7. Гарантия изготовителя	10
8. Сведения о рекламациях	11
9. Сведения о сертификации	11
10. Сведения о производителе	11
11. Сведения о поставщике	11

Введение

Настоящее руководство по эксплуатации предназначено для описания принципа работы, настройки, монтажа и эксплуатации блока разветвительно-изолирующего БИ-04 «RUBETEK» (далее блок).

Необходимо ознакомиться с изложенными в руководстве инструкциями, перед тем как подключать, эксплуатировать или обслуживать блок.

Монтаж и эксплуатация блока должны производиться техническим персоналом, изучившим настоящее руководство.

Список принятых сокращений:

- Блок - блок разветвительно-изолирующий БИ-04 «RUBETEK»;
- КЗ - короткое замыкание;
- ПЛС - проводная линия связи;
- ППК - прибор приемно-контрольный;
- ПС - пожарная сигнализация;
- УСО - устройство сигнализации и оповещения.

1. Описание и работа

1.1. Назначение

Блок предназначен для использования в проводной линии связи (далее ПЛС) пожарной сигнализации (далее ПС) с целью изолирования короткозамкнутых участков с последующим автоматическим восстановлением работоспособности ПЛС после устранения короткого замыкания (далее КЗ).

Блок выпускается в соответствии с ТУ 26.30.50-012-39653468-2020.



ВАЖНО! При срабатывании блока и отключении участка короткозамкнутой линии ПЛС, все УСО, подключенные на этом участке, будут отображаться со статусом «Нет связи». После устранения КЗ и восстановления работоспособности линии ПЛС, устройства перейдут в состояние «Норма», если на них нет других состояний.

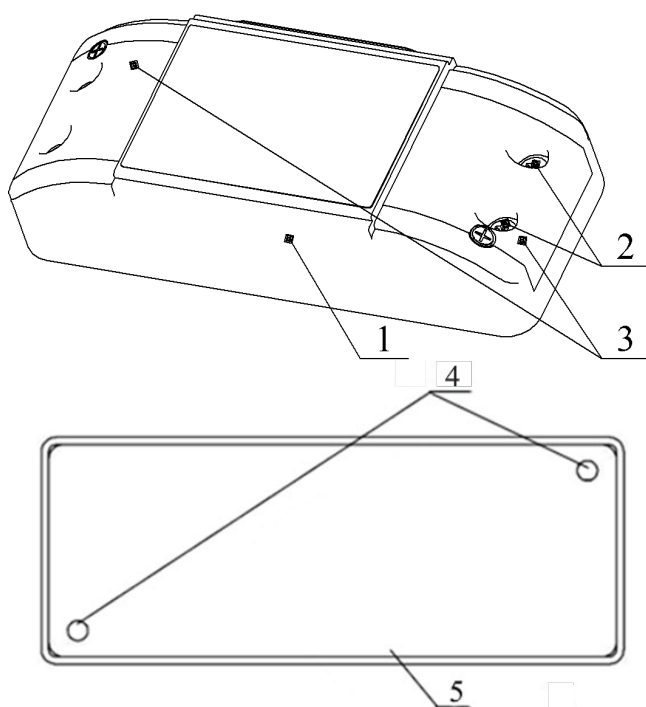
Блок является неадресным устройством и не занимает свободные слоты на ППК.

1.2. Технические характеристики

Таблица 1 - Основные параметры блока

Параметр	Значение
Интерфейс связи	ПЛС
Количество занимаемых адресных слотов	0
Питание	по ПЛС
Ток потребления от ПЛС, мА, не более	в дежурном режиме: 0,5 в режиме «КЗ на линии»: 7
Максимальное напряжение, В	24
Минимальное напряжение, В	12
Максимальный ток при замкнутом выключателе, А	1
Максимальный ток утечки, мА	7
Активация изолятора, В	2 ± 20 %
Восстановление изолятора, В	3 ± 20 %
Максимальный импеданс, Ом	0,12
Количество устройств, подключаемых к одной ПЛС, шт., не более	60 (с учетом БИ на адресных УСО)
Количество входов ПЛС, шт.	3
Диапазон рабочих температур, °С	от -25 до + 55
Относительная влажность воздуха, %	до 93 % при 40 °С
Степень защиты корпуса	IP 40
Габариты, мм	80 × 32 × 21
Масса, г, не более	30
Средний срок службы, лет	10
Средняя наработка на отказ, ч	60000

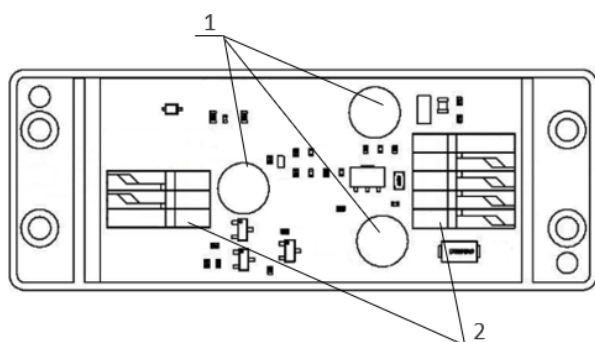
1.3. Внешний вид блока



- 1 – Корпус блока
- 2 – Винты крепления боковых крышек
- 3 – Боковые крышки
- 4 – Отверстия для крепления блока на поверхность
- 5 – Основание блока

Рисунок 1 – Внешний вид блока

1.4. Внутреннее устройство блока



- 1 – Светодиодные индикаторы
- 2 – Клеммы для подключения ПЛС

Рисунок 2 – Внутреннее устройство блока

1.5. Комплектность

Таблица 2 - Комплектность блока

Наименование	Количество, шт.	Примечание
Блок разветвительно-изолирующий БИ-04 «RUBETEK»	1	
Набор для крепления	1	
Индивидуальная упаковка	1	
Паспорт	1*	
Групповая упаковка	1*	

*На отгрузочную партию.

2. Использование по назначению

2.1. Подготовка к использованию



ВАЖНО! Если блок находился в условиях отрицательной температуры, необходимо выдержать его не менее 4 часов при комнатной температуре ($25 \pm 10 \text{ }^\circ\text{C}$) для предотвращения конденсации влаги.

Вскрыть упаковку, убедиться, что комплектность блока соответствует таблице 2.

Провести внешний осмотр, убедиться в отсутствии видимых механических повреждений (сколов, трещин, вмятин) и следов влаги.

2.2. Размещение

При проектировании размещения блока и его установке необходимо руководствоваться СП 484.1311500.2020 «Системы противопожарной защиты. Системы пожарной сигнализации и автоматизация систем противопожарной защиты. Нормы и правила проектирования».

Запрещено устанавливать блок:

- на улице, в местах, где есть вероятность попадания воды на корпус блока;
- в помещении с повышенным содержанием пыли, взвесей строительных материалов в воздухе, паров и аэрозолей, вызывающих коррозию;
- вблизи высокочастотных коммуникаций, силовых кабелей, трасс.

Основные требования для организации ПЛС и линий питания:

- кабельные линии должны выполняться огнестойкими кабелями с медными жилами, не распространяющими горение при групповой прокладке с низким дымо- и газовыделением (нг-LSFR) или не содержащими галогенов (нг-HFFR);
- максимальная протяженность ПЛС от ППК до конечного устройства должна составлять не более 3000 метров;
- номинальное сечение провода от 0,35 до 1,0 мм².

При организации линии ПЛС используются топологии «Кольцо», «Дерево» или «Смешанная».

Схемы подключения для различных топологий представлены на рисунках 3 – 5.

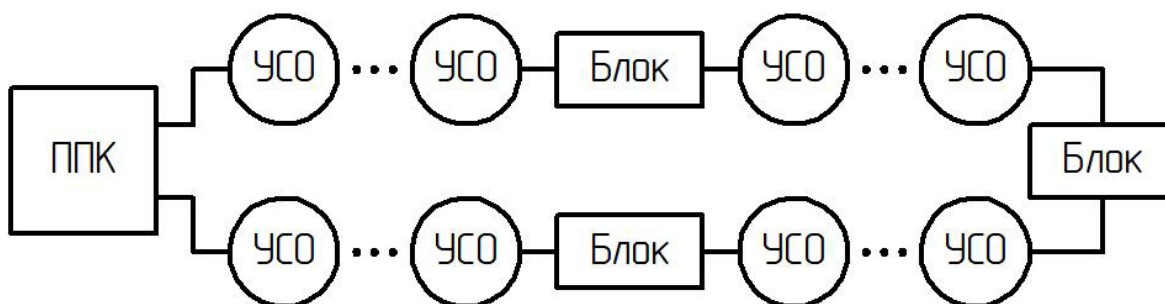


Рисунок 3 – Топология «Кольцо»

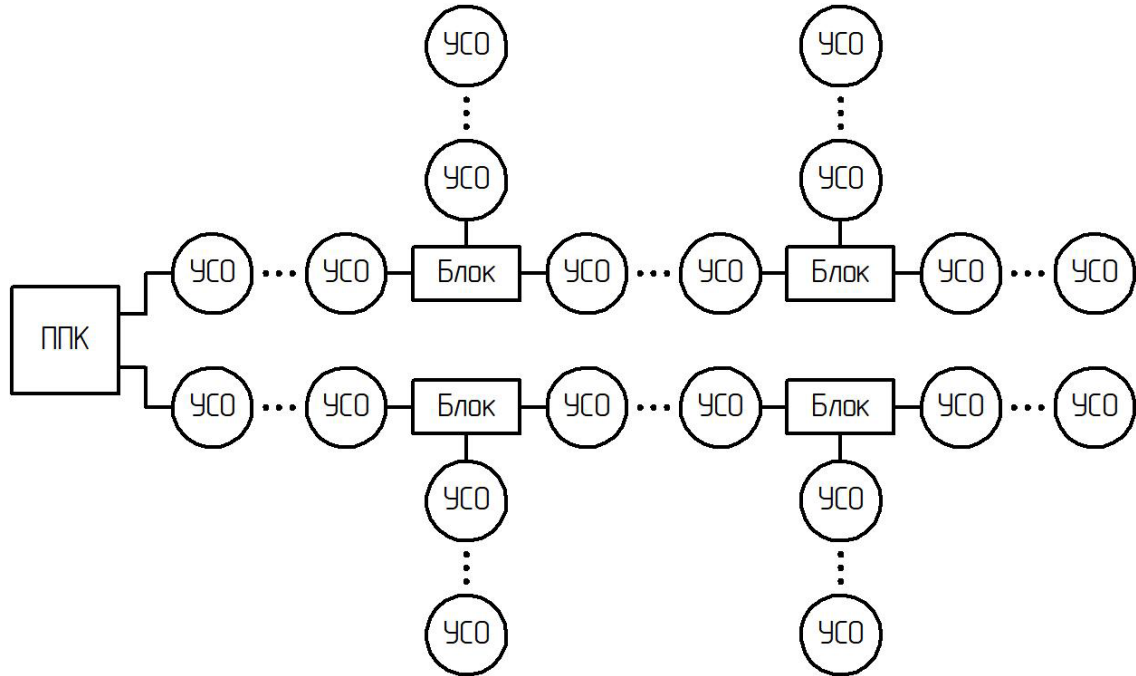


Рисунок 4 – Топология «Дерево»

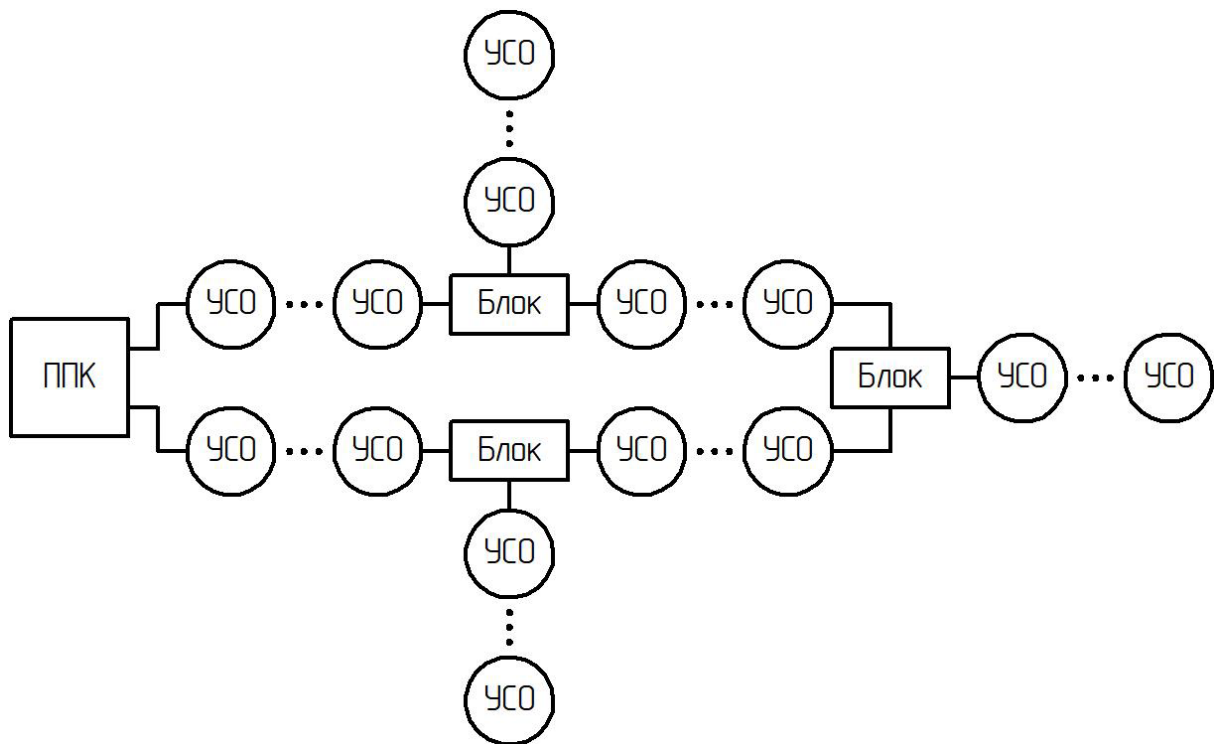


Рисунок 5 – Топология «Смешанная»



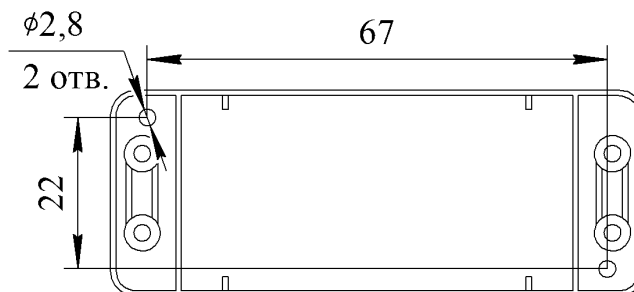
ВАЖНО! Подводка всех линий ПЛС производится до начала монтажа оборудования.

2.3. Монтаж



ВАЖНО! Подводка всех линий ПЛС производится до начала монтажа оборудования.

- Снять корпус блока. Для этого необходимо отвинтить 4 винта крепления боковых крышек, снять боковые крышки над клеммными колодками, вынуть защелки основания корпуса из пазов крышки блока.
- Произвести разметку поверхности под монтажные отверстия основания на выбранном месте установки блока.
- Подвести линию ПЛС к месту монтажа для подключения блока.
- Закрепить основание блока, используя крепежный набор из комплекта принадлежностей.
- Установить верхнюю крышку блока на его основание.
- Произвести подключение проводов ПЛС к клеммам блока.
- Установить боковые крышки и зафиксировать их 4 винтами.



2.4. Подключение

! ***ВАЖНО!** Необходимо произвести формовку и маркировку проводов на этапе подключения. Подключение линии ПЛС к ППК осуществляется после завершения ее монтажа и подключения БИ.*

Произвести подключение проводов ПЛС к клеммам блока в соответствии с маркировкой клемм, соблюдая полярность. Подключение ПЛС к клеммам блока производить, начиная с «минусового» провода.

Маркировка клемм блока, расположение и назначение индикаторов изображены на рисунке 6.

! ***ВАЖНО!** При неправильном подключении возможен выход блока из строя.*

- 1 - Индикатор состояния линии ПЛС1;
- 2 - Индикатор состояния линии ПЛС2;
- 3 - Индикатор состояния линии ПЛС3;
- ПЛС1 - клеммы интерфейса ПЛС;
- ПЛС2 - клеммы интерфейса ПЛС;
- ПЛС3 - клеммы интерфейса ПЛС.

! ***ВАЖНО!** Входы блока: ПЛС1, ПЛС2 и ПЛС3 равнозначны между собой.*

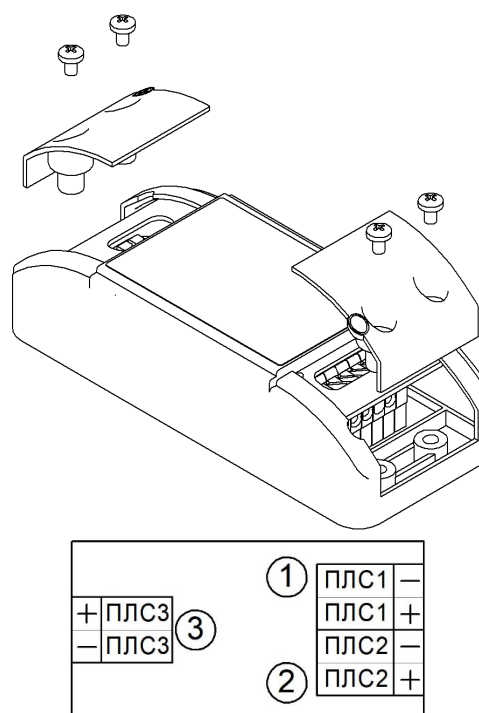


Рисунок 6 – Маркировка клемм

Установить боковые крышки над клеммными колодками блока и закрепить их с помощью 4-х винтов.

После включения питания ППК, блок автоматически перейдет в рабочий режим без дополнительных настроек.

После подключения блока и подачи питания на ППК, необходимо проверить световую индикацию блока согласно таблице 3.

Таблица 3 - Светодиодная индикация

Обозначение индикатора	Состояние	Описание
1	постоянное свечение	КЗ на участке ПЛС1
	периодическое мерцание	Рабочий режим ПЛС
	отсутствие свечения	Отсутствие сигнала ПЛС
2	постоянное свечение	КЗ на участке ПЛС2
	периодическое мерцание	Рабочий режим ПЛС
	отсутствие свечения	Отсутствие сигнала ПЛС
3	постоянное свечение	КЗ на участке ПЛС3
	периодическое мерцание	Рабочий режим ПЛС
	отсутствие свечения	Отсутствие сигнала ПЛС

3. Техническое обслуживание

3.1. Меры безопасности

- 3.1.1. При эксплуатации устройства необходимо руководствоваться РД 78.145-93 «Системы и комплексы охранной, пожарной и охранно-пожарной сигнализации. Правила производства и приемки работ» и требованиями настоящего руководства.
- 3.1.2. При проведении ремонтных работ в помещении, где установлен блок, должна быть обеспечена защита от механических повреждений и попадания на него строительных материалов (побелка, краска, пыль и пр.).

3.2. Проверка работоспособности

- 3.2.1. Проверка работоспособности блока должна проводиться при плановых или других проверках технического состояния оборудования, но не реже одного раза в 6 месяцев.
- 3.2.2. Проверка работоспособности включает в себя:
 - Внешний осмотр блока на отсутствие следов влаги и механического повреждения.
 - Проверка надежности контакта и целостности изоляции проводов. При необходимости произвести переподключение проводов и замену проводов с поврежденной изоляцией.
 - Контроль свечения индикаторов (см. табл.3).

3.3. Замена блока



ВАЖНО! Перед заменой блока, необходимо подготовить новое устройство к подключению и убедиться в его работоспособности согласно руководству по эксплуатации.

- 3.3.1. Снять крышку корпуса блока. Для этого необходимо открутить винты

- корпуса из пазов крышки и снять 2 крышки над клеммными колодками.
- 3.3.2. Отключить устройство от линии ПЛС.
- 3.3.3. Подключить новое устройство, согласно алгоритму п.2.4.

4. Хранение

- 4.1. Условия хранения блока должны соответствовать условиям 1 (Л) по ГОСТ 15150-69.
- 4.2. Хранить блок следует на стеллажах в упакованном виде.
- 4.3. Расстояние от стен и пола хранилища до упаковок с блоком должно быть не менее 0,1 м.
- 4.4. Расстояние между отопительными устройствами и упаковкой с блоком должно быть не менее 0,5 м.
- 4.5. В помещении должны отсутствовать пары агрессивных веществ и токопроводящая пыль.

5. Транспортирование

- 5.1. Блок в упаковке может транспортироваться всеми видами транспорта в крытых транспортных средствах и в герметизированных отсеках самолета.
- 5.2. Условия транспортирования должны соответствовать условиям 5 (ОЖ4) по ГОСТ 15150-69:
- температура окружающего воздуха от минус 50 °С до плюс 50 °С;
 - относительная влажность воздуха до 95 % при температуре плюс 40 °С.
- 5.3. Срок транспортирования и промежуточного хранения не должен превышать 3 мес. Допускается увеличивать срок транспортирования и промежуточного хранения блока при перевозках за счет сроков сохраняемости в стационарных условиях.

6. Утилизация

- 6.1. Утилизация блока производится с учетом отсутствия в нем токсичных компонентов.
- 6.2. Содержание драгоценных материалов не требует учета при хранении, списании, утилизации.

7. Гарантия изготовителя

- 7.1. Предприятие-изготовитель гарантирует соответствие блока техническим характеристикам при условии соблюдения потребителем правил транспортирования, хранения, монтажа и эксплуатации.
- 7.2. Гарантийный срок эксплуатации 12 месяцев со дня ввода в эксплуатацию, но не более 24 месяцев со дня выпуска.
- 7.3. В течение гарантийного срока замена вышедших из строя блок осуществляется предприятием-изготовителем безвозмездно при соблюдении потребителем указаний по монтажу и эксплуатации.
- 7.4. При направлении блока в ремонт к нему обязательно должен быть приложен акт с описанием неисправностей.
- 7.5. Гарантия не вступает в силу в следующих случаях:
- несоблюдение данного руководства по эксплуатации;
 - механическое повреждение блока;
 - ремонт блока другим лицом, кроме Изготовителя.
- 7.6. Гарантия распространяется только на блок. На все оборудование других производителей, используемое совместно с блоком, распространяются их собственные гарантии.

8. Сведения о рекламациях

- 8.1. Рекламационные претензии предъявляются предприятию - поставщику в случае выявления дефектов и неисправностей, ведущих к выходу из строя блока ранее гарантийного срока.
- 8.2. В рекламационном акте указать: тип устройства, дефекты и неисправности, условия, при которых они выявлены, время с начала эксплуатации блока.
- 8.3. К акту необходимо приложить копию платежного документа на блок.

9. Сведения о сертификации

- 9.1. Блок разветвительно-изолирующий БИ-04 «RUBETEK» соответствует требованиям технических регламентов и имеет сертификат соответствия № RU C-RU.ПБ68.В.00488/21, выданный органом по сертификации Общество с ограниченной ответственностью «Пожарная Сертификационная Компания» (ОС ООО «ПСК»).

10. Сведения о производителе

- 10.1. Наименование организации производителя: ООО «ЗАВОД ПРИБОРОВ»
- 10.2. Юридический адрес: 302026, Орловская область, г. Орёл, ул. Комсомольская, д. 102А, помещ. 1
- 10.3. Телефон: +7 (4862) 51-10-91
- 10.4. Электронная почта: info@zavodpriborov.com

11. Сведения о поставщике

- 11.1. Наименование организации поставщика: ООО «РУБЕТЕК РУС»
- 11.2. Юридический адрес: 121205, г. Москва, территория инновационного центра «Сколково», Большой бульвар, д. 42, стр. 1, 1 этаж, часть помещения №334, рабочее место №31
- 11.3. Телефон: +7 (495) 430-08-76; 8-800-777-53-73
- 11.4. Электронная почта: support@rubetek.com
- 11.5. Сайт: <https://rubetek.com/>